

## 対象機種

HBL-40107

HBL-40118

HBL-40107-SLG

HBL-40118-SLG

適合ランプについて…器具としては裏面記載のランプが適合しますが、ご使用にあたっては安定器に適合するものをお選びください。このたびは東芝オートリーラー内蔵バンクライトをお買いあげいただきまして、まことにありがとうございました。お求めの器具を正しく使っていただくために、この取扱説明書をよくお読みください。・素人工事は法律で禁じられています。この取扱説明書は同種類の器具と共通になっておりますので、お求めの器具と姿図がちがっている場合があります。

### ■安全上のご注意

商品および取扱説明書には、お使いになる方や他人への危害と財産の損傷を未然に防ぎ、商品を安全に正しくお使いいただくために、重要な内容を記載しています。

### ■工事店様へ

## 施工上のご注意

●工事が終了しましたら、この説明書は必ずお客様へお渡しください。

**警告** この表示を無視して、誤った取扱いをすると、人が死亡または重傷を負う可能性が想定される内容を示します。

- 器具の取り付けは、本体表示並びに取扱説明書に従ってください。取り付けに不備があると器具落下、感電、火災の原因となります。
- 電源線接続の際は、本取扱説明書の「器具の取り付けかた」に従ってください。接続が不完全な場合は発熱、火災の原因となります。特に、誤配線にはご注意ください。
- 安定器の二次側を器具に接続しない状態で電源を印加しますと2k～6kの高圧パルス電圧が発生し、電源切断面で放電がおこり電線が焼損する原因となります。
- 施工時において絶縁体にナイフ等のキズが付いた状態で通電されますと、2～6kの高圧パルス電圧で絶縁破壊が生じ電線が焼損する原因となります。



取り付け



改造

- 器具を改造したり、ワイヤーの長さの改造、その他部品を変更して使用することは絶対におやめください。器具落下、感電、火災の原因となります。

- アース工事は電気設備の技術基準に従い確実に行ってください。アースが不完全な場合は、感電の原因となります。(第三種接地工事)



アース工事

- この器具は、屋内専用ですので、風が吹く場所には使用できません。そのまま使用しますと落下の原因となります。

- この器具は、腐食性ガス雰囲気場所には使用しないでください。そのまま使用しますと、変質、変色、絶縁不良、器具の落下の原因となります。

- この器具は、激しい振動・衝撃の加わる可能性のある場所、常時振動のある場所では使用しないでください。そのまま使用しますと絶縁不良、器具落下の原因となります。

- 表示された電源電圧(定格電圧±6%)以外の電圧で使用しないでください。間違って使用しますと器具落下、モーター焼損、火災の原因となります。

- この器具は、防湿形ではありませんので、湿気が多い場所には使用しないでください。湿気の侵入による絶縁不良、感電の原因となります。



使用環境

**注意** この表示を無視して、誤った取扱いをすると、人が障害を負う危険が想定される場合および物的損害の想定される内容を示します。

- 器具(安定器、ランプ)の定格電圧と電源電圧(定格±6%)：使用地域の周波数は、器具の取り付けの際に必ずご確認ください。間違って使用しますと、ランプ、安定器などの短寿命、火災の原因となります。
- 雰囲気温度が3.5℃を超える場所では使用しないでください。点灯不良、火災の原因となります。
- この器具は屋内用です。屋外で間違えて使用しますと、湿気、水気の侵入により、絶縁不良、感電などの原因となります。



使用環境

- この器具(モーター)の連続昇降動作は30分までです。再動作には10分程度時間をおいてください。間違って使用されますと焼損、火災の原因となります。



使用環境

- 安定器一次、二次の配線と通信ケーブル等は近接しないように施工ください。電波障害等が生じる原因となります。



取り付け

●お客様はお読みになったあとも必ず保存してください。

### ■お客様へ

## 使用上のご注意

**警告** この表示を無視して、誤った取扱いをすると、人が死亡または重傷を負う可能性が想定される内容を示します。

- ランプ交換やお手入れの際は必ずランプ電源を切ってください。感電、装置の焼損、火災などの原因となります。
- ランプ交換やお手入れの際は、必ず電源を切ってください。電源を入れたままランプ交換を行うと、ランプ始動のためソケットには、2k～6kの高電圧パルスが発生しており、この高電圧パルスの電撃により墜落事故、感電の原因となります。

- ランプ交換の際は、必ず本体表示並びに取扱説明書通りの種類・ワット(W)数の適合ランプをご使用ください。適合ランプ以外をご使用の場合は、過熱により器具が変形、変色したり火災の原因となります。

- ランプ交換等により下面枠、ランプを外し再度取り付ける場合には、取扱説明書に従ってください。取り付けに不備がありますと下面枠、ランプの落下の原因となります。



ランプ交換

- サブライト器具は、下面枠(透明強化ガラス)を取り外したまま使用しないでください。取り外したまま使用しますと、万一ランプが破損した場合、やけど、火災の原因となります。
- ワイヤーがねじれたまま、もつれたままの昇降や器具がゆれ、回転している時は昇降しないでください。ワイヤーの強度が低下し器具が落下する原因となります。



- サブライト器具は、万一、下面枠の透明強化ガラスが破損した場合は使用を注意し、正常な器具に交換するか下面枠(透明強化ガラス)を交換してください。そのまま使用しますと、万一ランプが破損した場合、やけど、火災の原因となります。



**注意** この表示を無視して、誤った取扱いをすると、人が障害を負う危険が想定される場合および物的損害の想定される内容を示します。

- 点灯中及び消灯直後はランプ及び器具が高温となっておりますので、手を触れないでください。やけどの原因となります。



- 器具を掃除する際は乾いた布か、水に濡した布をよく絞って拭いてください。

- 金属部分をクレンザーやたわしで磨かないでください傷つけたり、腐食の原因となります。



- 器具を洗剤・薬品などで拭いたり殺虫剤をかけないでください。器具の破損、落下、感電等の原因となります。

- この器具(モーター)の連続昇降動作は30分までです。再始動には、10分程度時間をおいてください。間違って使用されると焼損、火災の原因となります。

- この器具の平均的な寿命の目安は、使用条件、環境により異なりますが約10年です。(定期的に工事店等の専門家による点検を実施してください。)

- ランプを掃除する際はランプを器具から外して乾いた布で拭いてください。

- 無負荷状態およびランプ不点の状態での放置はおやめください。電波障害などが生じる原因となります。

- 落雷等の瞬時停電などの際はパルス自動停止機能が復帰しないことがあります。その際は一旦、電源を再投入してください。



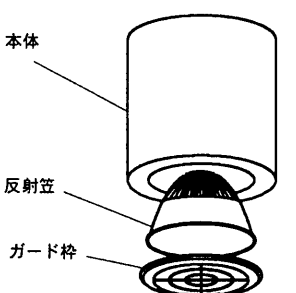
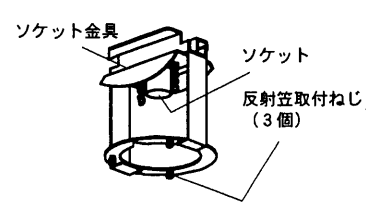
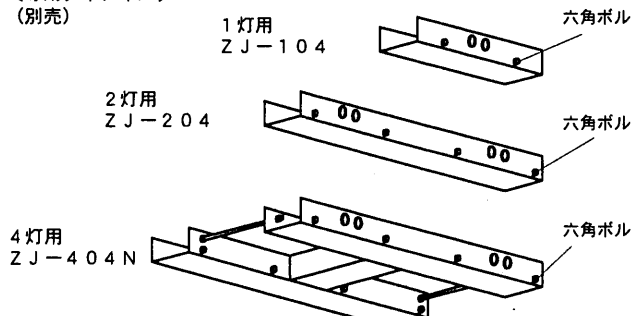
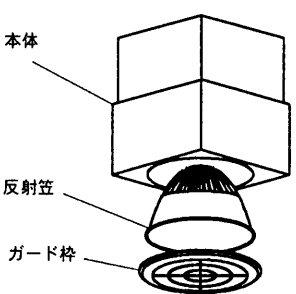
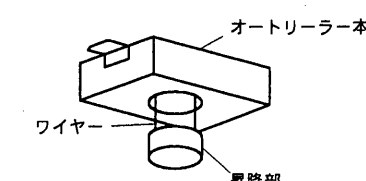
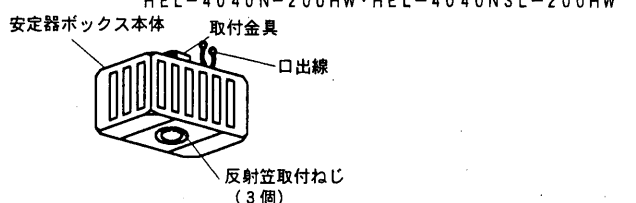
使用環境

■組み合わせ一覧  
(組合せ形名のあるものを表記しています。)

	組合せ形名	本体	オートリレー (別売)	インバータ (安定器) (別売)	専用チャンネル (別売)	適合ランプ (別売)			
安定器内蔵形灯具	1灯用 HBL-20107BK HBL-20107BK-SLG HBL-20118BK HBL-20118BK-SLG	丸形灯具 HBL-40118	HUD-22025-200	HE-2050N-200HWA/B  サブライト付 HE-2050NSL-200HWA/B	ZJ-104	H (F) 200, M (F) 200 MCF200/190・L/BU NH180 (F) L  サブライト (ハロゲンランプ) JD100/110V 250W-P-E			
	2灯用 HBL-20207BK HBL-20207BK-SLG HBL-20218BK HBL-20218BK-SLG				ZJ-204				
	4灯用 HBL-20407BK HBL-20407BK-SLG HBL-20418BK HBL-20418BK-SLG				ZJ-404N				
	1灯用 HBL-25107BK HBL-25107BK-SLG HBL-25118BK HBL-25118BK-SLG				丸形サブライト付灯具 HBL-40118-SLG		HE-2550N-200HWA/B HEL-2550N-200HWA/B	ZJ-104	H (F) 250, M (F) 250 NH220 (F) (D) L  サブライト (ハロゲンランプ) JD100/110V 250W-P-E
	2灯用 HBL-25207BK HBL-25207BK-SLG HBL-25218BK HBL-25218BK-SLG							ZJ-204	
	4灯用 HBL-25407BK HBL-25407BK-SLG HBL-25418BK HBL-25418BK-SLG							ZJ-404N	
	1灯用 HBL-30107BK HBL-30107BK-SLG HBL-30118BK HBL-30118BK-SLG				角形灯具 HBL-40107		HE-3050N-200HWA/B	ZJ-104	H (F) 300, M (F) 300 MCF300/290・L/BU NH270 (F) L  サブライト (ハロゲンランプ) JD100/110V 250W-P-E
	2灯用 HBL-30207BK HBL-30207BK-SLG HBL-30218BK HBL-30218BK-SLG							ZJ-204	
	4灯用 HBL-30407BK HBL-30407BK-SLG HBL-30418BK HBL-30418BK-SLG							ZJ-404N	
	1灯用 HBL-40107BK HBL-40107BK-SLG HBL-40118BK HBL-40118BK-SLG				角形サブライト付灯具 HBL-40107-SLG		HE-4040N-200HWA/B HEL-4040N-200HWA/B	ZJ-104	H (F) 400 (X), M (F) 400 NH360 (F) L  サブライト (ハロゲンランプ) JD100/110V 250W-P-E
	2灯用 HBL-40207BK HBL-40207BK-SLG HBL-40218BK HBL-40218BK-SLG							ZJ-204	
	4灯用 HBL-40407BK HBL-40407BK-SLG HBL-40418BK HBL-40418BK-SLG							ZJ-404N	
安定器別置形灯具	1灯用 HBL-40107K HBL-40107K-SLG HBL-40118K HBL-40118K-SLG	角形サブライト付灯具 HBL-40107-SLG	HUD-22025-200  サブライト付 HUD-24025-200	安定器別置 ランプホルダー (Y39DD) ※ 安定器・光補償装置は 別途、お求め下さい。	ZJ-104	H (F) 200, M (F) 200 MCF200/190・L/BU NH180 (F) L H (F) 250, M (F) 250 NH220 (F) (D) L H (F) 300, M (F) 300 MCF300/290・L/BU NH270 (F) L H (F) 400 (X), M (F) 400 NH360 (F) L サブライト (ハロゲンランプ) JD100/110V 250W-P-E			
	2灯用 HBL-40207K HBL-40207K-SLG HBL-40218K HBL-40218K-SLG				ZJ-204				
	4灯用 HBL-40407K HBL-40407K-SLG HBL-40418K HBL-40418K-SLG				ZJ-404N				

適合ランプについて…器具としては上記ランプが適合しますが、ご使用にあたっては安定器に適合するものをお選びください。

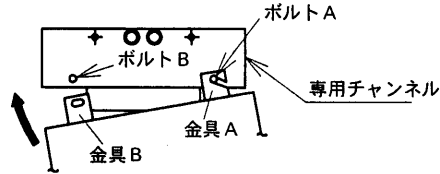
■各部のなまえ

<p>&lt;丸形灯具&gt; HBL-40118 HBL-40118-SLG</p>  <p>本体 反射笠 ガード枠</p>	<p>&lt;ランプホルダー&gt; Y39DD<sup>※</sup> (別売)</p>  <p>ソケット金具 ソケット 反射笠取付ねじ (3個)</p>	<p>&lt;専用チャンネル&gt; (別売)</p>  <p>1灯用 ZJ-104 六角ボルト</p> <p>2灯用 ZJ-204 六角ボルト</p> <p>4灯用 ZJ-404N 六角ボルト</p>
<p>&lt;角形灯具&gt; HBL-40107 HBL-40107-SLG</p>  <p>本体 反射笠 ガード枠</p>	<p>&lt;オートリレー&gt; HUD-22025-200 (別売) HUD-24025-200</p>  <p>オートリレー本体 ワイヤー 昇降部</p>	<p>&lt;安定器ボックス&gt; HE-2050N-200HW・HE-2050NSL-200HW (別売) HE-2550N-200HW・HE-2550NSL-200HW HEL-2550N-200HW・HEL-2550NSL-200HW HE-3050N-200HW・HE-3050NSL-200HW HE-4040N-200HW・HE-4040NSL-200HW HEL-4040N-200HW・HEL-4040NSL-200HW</p>  <p>安定器ボックス本体 取付金具 口出線 反射笠取付ねじ (3個)</p>

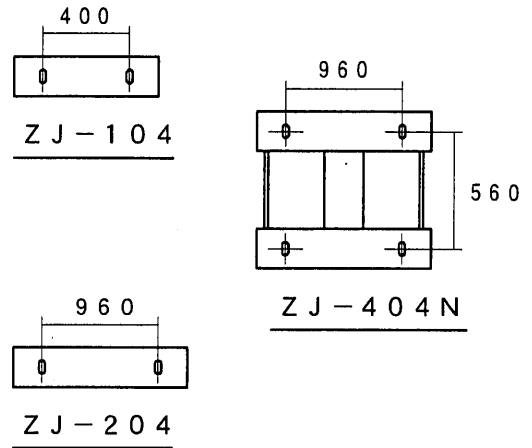
## ■器具の取り付けかた

### 1. 専用チャンネル・オートリレー及び灯具の取付方法

- ① 専用チャンネルを天井に水平になるように取り付けてください。  
※必ずダブルナットで取り付けてください。  
(取付ピッチは右図の通りです。  
取付に不備があると器具の落下の原因になります。)
- ② オートリレーを専用チャンネルにM10ボルト、ナットで取り付けてください。  
取付に不備があると器具の落下の原因になります。
- ③ チャンネルのボルトAを緩めてください。(5分目)
- ④ チャンネルのボルトBを取り外してください。
- ⑤ ボルトAに本体取付金具Aを引っ掛けてください。
- ⑥ 金具Bの長穴をボルトB穴に合わせてボルト止めしてください。
- ⑦ ボルトA、ボルトB共にしっかりと締め上げてください。  
取付に不備があると器具の落下の原因となります。
- ⑧ オートリレーに電源線を結線してください。



取り付け



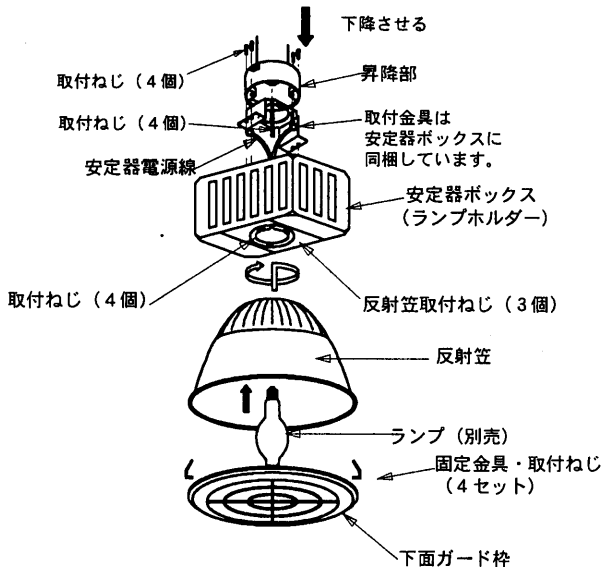
専用チャンネル取付寸法

### 2. 安定器ボックス及び反射笠の取付方法

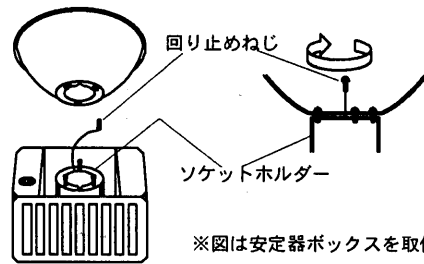
- ① オートリレーの昇降部を下降させてください。
- ② 反射笠取付ねじ3本を緩めて下さい。又、回り止めねじは取り外してください。
- ③ 反射笠を反射笠取付ねじ3本で取り付けして下さい。又、回り止めねじも取り付けしてください。  
取付に不備があると器具の落下の原因となります。
- ④ 安定器電源線を昇降部に結線してください。  
その際、安定器ボックスのアース端子と昇降部のアース端子を結線してください。  
アース線が不完全な場合には感電の原因となります。
- ⑤ 安定器ボックス取付ねじ(4本)で安定器ボックスを昇降部に取り付けしてください。  
取付に不備があると器具の落下の原因となります。



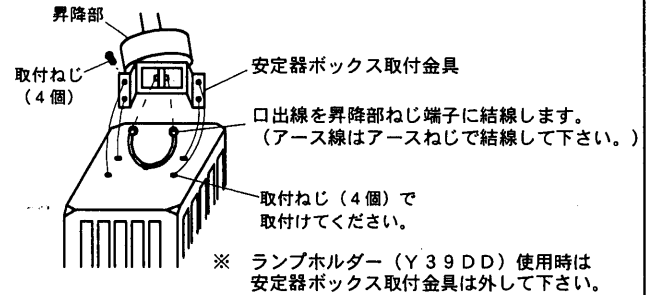
取り付け



※図は安定器ボックスを取付けた場合の参考図です。



※図は安定器ボックスを取付けた場合の参考図です。



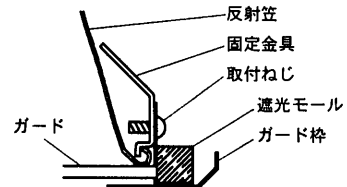
※ ランプホルダー(Y39DD)使用時は安定器ボックス取付金具は外して下さい。

### 3. ランプ及び下面ガードの取り付け

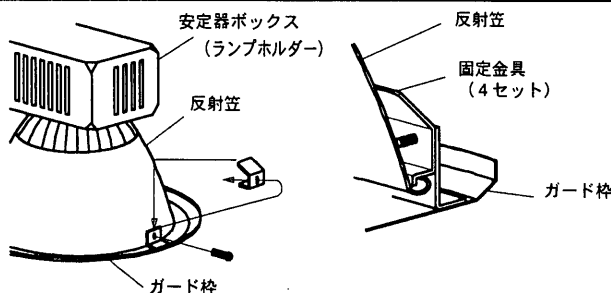
- ① ソケットにランプをねじ込んでください。  
必ず指定のランプであることを確認してください。
- ② 取付ねじをゆるめ、ガード枠の固定金具をガード枠より外してください。
- ③ 反射笠をガード枠にかぶせてください。
- ④ ガード枠の固定金具を取付ねじで取り付けしてください。  
取付に不備があると器具の落下の原因となります。
- ⑤ スイッチ操作により上昇させてください。



取り付け



### ■ランプの交換方法



※図は安定器ボックスを取付けた場合の参考図です。

- ① ランプ交換の際は、必ず電源スイッチを切ってください。  
※消灯直後は器具やランプが高温となっていますのでしばらく(20~30分程度)時間をおいてから作業をしてください。
- ② 灯具を床面まで下降させてください。
- ③ 取付ねじをゆるめガード枠の固定金具を反射笠から外してください。
- ④ ランプを交換してください。  
(交換用ランプが指定のランプであることを確認の上作業してください。)
- ⑤ 再びガード枠を反射笠に取り付けてください。



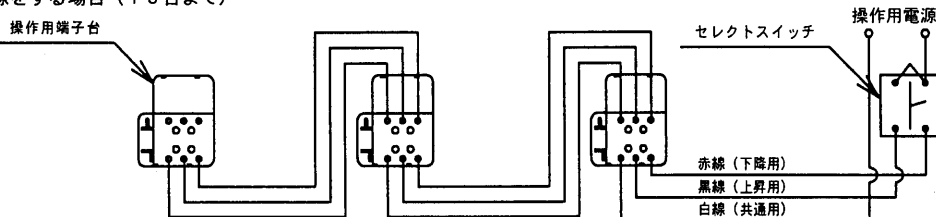
取り付け

## ■結線のしかた

- ・電源は、操作用電源とランプ用電源がありますので分けて配線してください。
- ・操作用端子台およびランプ用端子台に差し込む電源線の皮むき寸法は  $1.3 \pm 1 \text{ mm}$  でおこなってください。
- ・操作電源線およびランプ電源線は、1.6 m/m または 2 m/m の単線を使用してください。
- ・セレクトスイッチに操作用電源を結線してください。
- ・セレクトスイッチおよび制御盤 (HUD-206, HUD-212) は別売り品をご使用ください。
- ・必ずアースを取り付けてください。アースは法により第3種接地工事が必要です。
- ・結線は、端子台表示シールの通り正しく行ってください。誤配線しますと電気部品破損のおそれがあります。
- ・送り配線をする場合 (13台まで)



アース工事



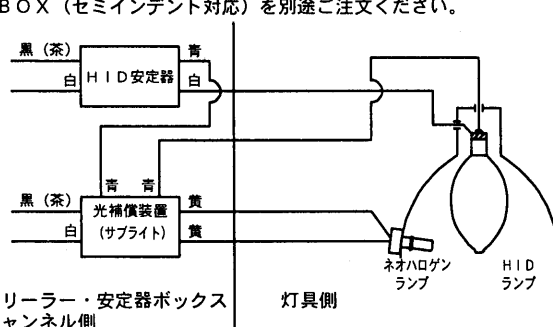
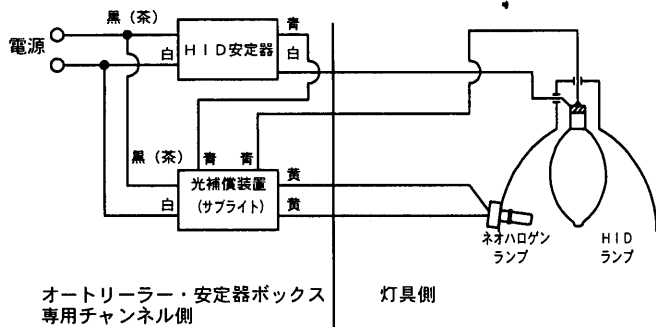
## 〈ランプ電線の結線・サブライト付の場合〉

(注) 黒は50Hz用、茶は60Hz用を示します。

①始動時、再始動時のみネオハロゲンランプを点灯する場合の結線図

②始動時、再始動時及び常夜灯としてもネオハロゲンランプを点灯する場合の結線図

※ この場合は、昇降装置は4接点用 (HUD-22025) とし常夜灯安定器BOX (セミンデント対応) を別途ご注文ください。



## ■電動昇降装置点検リスト

オートリレーの性能を維持するため、少なくとも6ヶ月に一度は昇降動作を行い、下記項目を点検してください。

No.	項目	点検内容	確認事項
1	下降テスト	操作スイッチを下降にして、照明器具を下降させる。	異常なく下降すること。
2	自動停止テスト	照明器具が床面に到達した時、昇降装置が停止することを確認する。(モーター音がなくなることで確認する。)	モーターが停止すること。
3	接点状態確認	昇降部の電気接点部の緩み、酸化の有無を目視によりチェックする。又、樹脂部品等の変形などが無いかも確認する。	接点部の緩みなく接触面全体にわたる酸化がないこと。樹脂部品等の変形がないこと。
4	ワイヤー状態	ワイヤーにキック(くせ)がないか、目視によりチェックする。	曲りぐせ、素線のほころび、素線切れなどのないこと。
5	上昇テスト	操作スイッチを上昇にして、正常にロックされることを確認する。	異常なく上昇、ロックすること。
6	その他	昇降時に、モーターの回転音に異常はないか。ロック停止後、(操作スイッチをOFFにし)ランプは点灯するか。	異常音がないこと。正常に点灯すること。

## ■保守・点検のために

(施工記録) ランプ交換など保守のために、下表内容を確認の上、適切な保守用品をお求めください。

器具品番	保守作業上の注記
取付年月日	
使用ランプ品番	
使用安定器品番	

## 保証について

- ・保証期間は、商品お買い上げ日より1年間です。但し、蛍光灯器具・HID器具の安定器 (インバータバラスト含む) については3年間です。
- ・ランプ、点灯管、電池などの消耗品やセード、リモコン送信機は対象外です。
- ・24時間連続使用など、1日20時間以上の長時間使用の場合は、上記の半分の期間とします。
- ・取扱説明書、本体貼付ラベル等の注意書に従った使用状態で保証期間内に故障した場合には、無償修理させていただきます。

- ・ご転居されたり、贈答品などで販売店 (工事店) に修理のご相談ができない場合 『東芝家電修理ご相談センター』 0120-1048-41
  - ・新製品などの商品選び、お取扱い・お手入れ方法などのご相談 『東芝家電ご相談センター』 0120-1048-86
- 携帯電話、PHSからのご利用は (03) 3426-1048 (有料)
- \*フリーダイヤルは、携帯電話、PHSなど一部の電話ではご利用になれません。



## ■修理サービス

ご使用中に異常が生じたときは、お使いになるのをやめ、電源をきって、お買い上げの販売店 (工事店) またはお近くの東芝ライテック株式会社営業所にご相談ください。  
なお、ご相談されるときは器具の形名およびお買い上げ時期をお忘れなくお知らせください。

**東芝ライテック株式会社** 電材照明社 〒140-8660 東京都品川区南品川2-2-13 TEL (03) 5463-8776

お客様はお読みになったあとも必ず保存してください。

(00973) D NP6914