

ガード形名	ZG-416	ZG-1016
適合昇降装置	HUD-22026K-200 HUD-24026K-200	

このたびは東芝体育館用ガードをお買いあげいただきましてまことにありがとうございました。  
 お求めの器具を正しく使っていただくために、この取扱説明書をよくお読みください。 ●素人工事は法律で禁じられております。  
 この取扱説明書は同種類の器具と共通となっておりますので、お求めの器具と姿図が異なる場合があります。

**■安全上のご注意** 商品および取扱説明書には、お使いになる方や他人への危害と財産の損傷を未然に防ぎ、商品  
 を安全に正しくお使いいただくために、重要な内容を記載しています。  
 ●工事が終了しましたら、この説明書は必ずお客様にお渡しください。

## 工事店様へ

## 施工上のご注意

<p><b>⚠ 警告</b> この表示を無視して、誤った取扱いをすると、人が死亡または重傷を負う可能性が想定される内容を示します。</p>		
<p>器具の取り付けは、本体表示並びに取扱説明書に従ってください。取り付けに不備があると器具落下、感電、火災の原因となります。</p> <p><b>❗</b> 取り付け</p> <p>アース工事は、電気設備の技術基準に従い確実に行ってください。アースが不完全な場合は、感電の原因となります。                  (D種(第三種)接地工事)</p> <p><b>⚡</b> アース工事</p> <p>器具の取り付けには方向性があります。取扱説明書に従って行ってください。指定以外の取り付けを行うと器具落下、感電、火災の原因となります。</p> <p><b>❗</b> 方向性</p>	<p>器具の取り付けは、重量に耐える所に取扱説明書に従って行ってください。取り付けに不備がありますと器具落下の原因となります。</p> <p><b>❗</b> 重量</p> <p>器具を改造したり、部品を変更して使用しないでください。器具落下、感電、火災などの原因となります。</p> <p><b>🚫</b> 改造</p> <p>この器具は腐食性ガス雰囲気場所には使用できません。そのまま使用しますと、変質、変色、絶縁不良、器具落下の原因となります。</p> <p><b>🚫</b> 腐食性ガス</p>	<p>この器具は激しい振動・衝撃の加わる可能性がある場所、常時振動のある場所では使用しないでください。そのまま使用しますと、絶縁不良、破損の原因となります。</p> <p><b>❗</b> 振動の激しい場所</p> <p>この器具は屋内専用です。屋外や軒下、風の吹く場所には使用できません。そのまま使用しますと器具落下の原因となります。</p> <p><b>❗</b> 使用環境</p>

<p><b>⚠ 注意</b> この表示を無視して、誤った取扱いをすると、人が傷害を負う危険が想定される場合および物的損害の発生が想定される内容を示します。</p>	
<p>この器具は屋内専用です。屋外で間違えて使用しますと、湿気・水気の浸入により、絶縁不良、感電などの原因となります。</p> <p><b>🚫</b> 屋外</p>	<p>周囲温度 5℃～35℃以外では使用しないでください。火災の原因となります。</p> <p><b>🚫</b> 温度</p>

●お客様はお読みになったあとも必ず保存してください。

## お客様へ

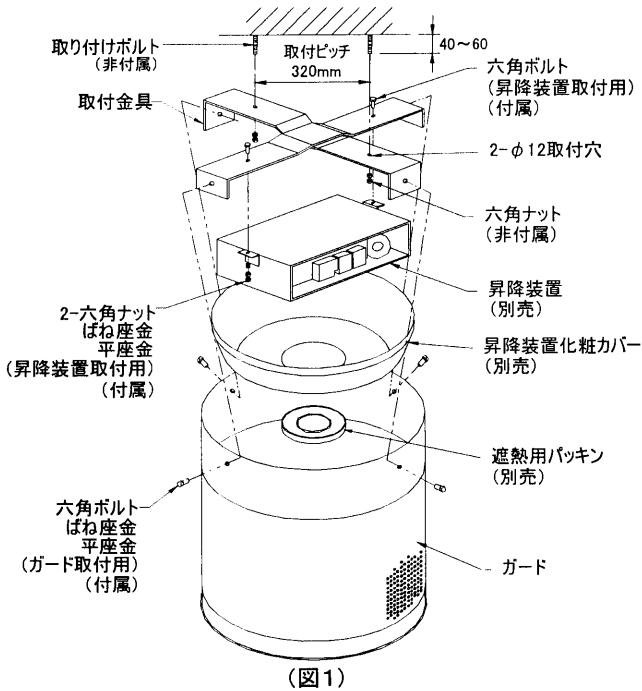
## 使用上のご注意

<p><b>⚠ 警告</b> この表示を無視して、誤った取扱いをすると、人が死亡または重傷を負う可能性が想定される内容を示します。</p>	
<p>ランプ交換やお手入れの際は、取扱説明書に従って行ってください。器具落下、感電、火災の原因となります。</p> <p><b>⚠</b> ランプ交換</p>	<p>ランプ交換などによりカバー、グローブ、反射板、ランプなどを外し、再度取り付ける場合は取扱説明書に従って行ってください。取り付けに不備がありますと器具落下の原因となります。</p> <p><b>❗</b> 取り付け</p>
<p>ランプ交換やお手入れの際は、必ず電源を切ってください。電源を入れたまま交換を行うと、感電の原因となります。</p> <p><b>❗</b> 電源を切って</p>	<p>器具を布や紙などの可燃物で覆ったり、被せたり、燃えやすいものを近づけたりしないでください。火災の原因となります。</p> <p><b>🚫</b> 可燃物</p>

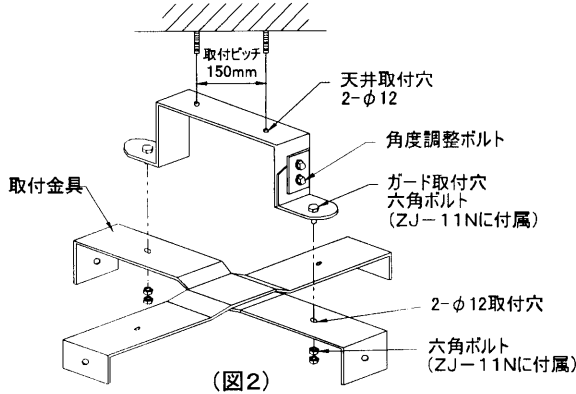
<p><b>⚠ 注意</b> この表示を無視して、誤った取扱いをすると、人が傷害を負う危険が想定される場合および物的損害の発生が想定される内容を示します。</p>			
<p>点灯中および消灯直後はランプおよび器具が高温となっておりますので、手を触れないでください。やけどの原因となります。</p> <p><b>🚫</b> ランプ高温</p> <p>器具を水洗いしないでください。感電、故障の原因となります。</p> <p><b>🚫</b> 水洗い</p>	<p>器具を洗剤・薬品などでふいたり殺虫剤をかけないでください。器具の破損、落下、感電などの原因となります。</p> <p><b>🚫</b> 洗剤・薬品</p>	<p>器具を清掃する際は、乾いたやわらかい布か、水で濡したやわらかい布をよく絞ってからふいてください。ランプを清掃する際はランプを器具からはずして乾いた布でふいてください。</p> <p><b>⚠</b> 器具清掃</p>	<p>金属部分をクレンザーやたわしでみがかないでください。傷ついたり腐食の原因となります。</p> <p><b>🚫</b> 金属部分</p>

- 照明器具には寿命があります。設置して10年経つと、外観に異常がなくても内部の劣化は進行しています。点検・交換をおすすめします。  
 ※使用条件は周囲温度 30℃、年間 3000 時間点灯です。周囲温度が高い場合・点灯時間が長い場合などは寿命が短くなります。
- 1年に1回は「安全チェックシート」により自主点検、および定期的に工事店等の専門家による点検を実施してください。  
 (「安全チェックシート」は弊社ホームページに掲載しております。)
- 点検せずに長期間使い続けるとまれに火災・感電・落下などに至る場合があります。

## ■器具の取り付けかた



(図1)



(図2)

### 1. 天井面直付の場合 (図1)

- ①ガード取付場所に、取付ボルト (M10) を確実に施工してください。  
※取付ピッチ320mm、出幅40~60mm
- ②ガード取付用六角ボルト4本をゆるめて、ガードを取付金具から外してください。
- ③昇降装置本体を取付金具に昇降装置取付用六角ボルト、六角ナット、ばね座金、平座金を用いて確実に固定してください。  
※ナットは必ずダブルナットで締め付けてください。取付に不備があると落下の原因となります。
- ④操作電源線とランプ電源線をそれぞれ昇降装置本体端子台に結線してください。
- ⑤昇降装置本体のアース端子を用いて、設置工事を行ってください。  
(D種 (第3種) 接地工事)  
※接地に不備があると落下の原因となります。
- ⑥取付金具を2ヶ所の取付穴を使用して取付ボルトに確実に固定してください。  
※ナットは必ずダブルナットで締め付けてください。取付に不備があると落下の原因となります。
- ⑦昇降装置化粧カバー、遮熱用パッキンを昇降装置本体に確実に固定してください。
- ⑧ガードを取付金具にガード取付用六角ボルト、ばね座金、平座金を用いて確実に固定してください。  
※取付けに不備があると落下の原因となります。

### 2. 傾斜天井用取付金具 ZJ-11N (別売) と組み合わせる場合 (図2)

- ①ガード取付場所に、取り付けボルト (M10) を確実に施工してください。  
※取付ピッチ150mm、出幅40~60mm
- ②ZJ-11Nの天井取付穴を使用して取付ボルトに確実に固定してください。  
※ナットは必ずダブルナットで締め付けてください。取付に不備があると落下の原因となります。
- ③ガード取付穴に付属している六角ボルトを外し、体育館用ガードの取付金具をダブルナットで確実に固定してください。
- ④ZJ-11Nの角度調整ボルトを緩め、体育館用ガードが水平になるよう調整して絞付けてください。  
※水平が保たれてないと、昇降装置が昇降不具合を起こす場合があります。
- ⑤1. 天井直付の場合③~⑤、⑦、⑧を参照してください。

### 部品について

- ・修理のために取り外した部品は、特段のお申し出がない場合は弊社にて引き取らせていただきます。
- ・修理の際、弊社の品質基準に適合した再利用部品を使用することがあります。
- ・補修用性能部品の保有期間弊社は、照明器具の補修用性能部品を製造打切後6年保有しています。補修用性能部品とは、その製品の機能を維持するために必要な部品です。(セード・グローブなどは含まれません。)

### 保証の免責事項

1. 保証期間内でも次の場合には原則として有料にさせていただきます。
  - (1) 使用上の誤り及び不当な修理や改造による故障及び損傷
  - (2) お買い上げ後の取り付け場所移設、輸送、落下などによる故障及び損傷
  - (3) 火災、地震、水害、落雷、その他天災地変、異常電圧、指定外の使用電源 (電圧、周波数) などによる故障及び損傷
  - (4) 車両、船舶等に搭載された場合に生じる故障及び損傷
  - (5) 施工上の不備に起因する故障や不具合
  - (6) 法令、取扱説明書で要求される保守点検を行わないことによる故障及び損傷
  - (7) 日本国内以外での使用による故障及び損傷
2. 離島および離島に準ずる遠隔地への出張修理を行った場合には出張に要する実費を申し受けます。

### 修理を依頼される時

- ・保証期間中は、**お買い上げ日を特定できるもの**を添えてお買い上げの販売店 (工事店) までお申し出ください。
- ・保証期間を過ぎている時はお買い上げの販売店 (工事店) にご相談ください。修理によって機能が維持できる場合は、ご希望により有料修理させていただきます。
- ・アフターサービスについてご不明な点並びに修理に関するご相談は、お買い上げの販売店 (工事店) または東芝家電修理ご相談センターにお問い合わせください。  
その際は器具の形名、お買い上げ時期をお忘れなくお知らせください。

### 保証について

- ・保証期間は、商品お買い上げ日より1年間です。但し、蛍光灯器具・HID器具の安定器 (インバータバラスト含む) については3年間です。
- ・ランプ、点灯管、蓄電池などの消耗品やセード、リモコン送信機は対象外です。
- ・24時間連続使用など、1日20時間以上の長時間使用の場合は、上記の半分の期間とします。

- ・ご購入された後、ご購入センターなどで (販売店) 工事店に修理のご相談ができない場合『東芝家電修理ご相談センター』 0120-1048-41
- ・新製品などの商品選び、お取扱い、お手入れ方法などのご相談『東芝家電ご相談センター』 0120-1048-86
- 携帯電話・PHSからのご利用は 03-3426-1048 (有料)
- ※フリーダイヤルは、携帯電話・PHSなど一部の電話ではご利用できません。



- ・「東芝家電修理ご相談センター」「東芝家電ご相談センター」は東芝テクノネットワーク株式会社が運営しております。
- ・お客様からご提供いただいた個人情報、修理やご相談への回答、カタログ発送などの情報提供に利用いたします。  
利用目的の範囲以内で、当該製品に関連する東芝グループ会社や協力会社にお客様の個人情報を提供する場合があります。

東芝ライテック株式会社

電材事業部 〒140-8660 東京都品川区南品川 2-2-13 (南品川JNビル) TEL (03) 5463-8776 FAX (03) 5463-8824

お客様はお読みになったあと必ず保存してください。

0031314B