

対象機種	HT-10045N-100	HT-10045W-100	HT-10046N-100	HT-10046W-100	HT-25046N-200	HT-25046W-200	HT-27045-GL1
	狭照形	広照形	狭照形	広照形	狭照形	広照形	
適合ランプ (別売)	H100 M100・L-J/BD	HF100X MF100・L-J/BD	H100 M100・L-J/BD	HF100X MF100・L-J/BD	H250 M250・L-J/BD NH220(D)・L	HF250X MF250・L-J/BD NH220F(D)・L	FDL27EX-N FDL27EX-L FDL27EX-D
設置ボックス	付 属		適合ボックス BOX-10045		適合ボックス BOX-25045		適合ボックス BOX-27045

このたびは東芝照明器具をお買い上げいただきましてまことにありがとうございました。お求めの器具を正しく使っていただくために、この取扱説明書をよくお読みください。  
 ●素人工事は法律で禁じられています。  
 この取扱説明書は同種類の器具と共通になっておりますので、お求めの器具と姿図がちがっている場合があります。

■安全上のご注意 商品および取扱説明書には、お使いになる方や他人への危害と財産の損傷を未然に防ぎ、商品を安全に正しくお使いいただくために、重要な内容を記載しています。

●工事店様へ 施工上のご注意 ●工事が終了しましたら、この説明書は必ずお客様へお渡しください。

**警告** この表示を無視して、誤った取扱いをすると、人が死亡または重傷を負う可能性が想定される内容を示します。

- 器具の取り付けは、本体表示並びに取扱説明書に従ってください。取り付けに不備があると器具落下、感電、火災の原因となります。
- 電源線接続の際は、取扱説明書に従ってください。接続が不完全な場合には、接続不良による発熱、火災の原因となります。
- アース工事は電気設備の技術基準に従い確実に行ってください。アースが不完全な場合は、感電の原因となります。(D種(第三種)接地工事)
- 器具を改造したり、部品を変更して使用しないでください。落下、感電、火災等の原因となります。



取り付け



指定電源線



使用環境

- この器具は、海岸に近い塩害地区には使用できません。早期の錆発生の原因となります。
- この器具は、メッキ工場、温泉浴室など腐食性ガス雰囲気場所、蒸気、液体に曝される場所には使用しないでください。そのまま使用しますと、変質、変色、絶縁不良、器具の落下の原因となります。
- HT-10045, HT-27045 は車の通る場所には設置しないでください。HT-10046, HT-25046 は人や車の通る場所には設置しないでください。車の破損、器具の破損の原因となります。
- この器具は、水中、窪地等の水の溜まる場所には設置しないでください。
- 草や木で前面ガラスが覆われるような場所では使用しないでください。



使用環境

**注意** この表示を無視して、誤った取扱いをすると、人が傷害を負う危険が想定される場合および物的損害の発生が想定される内容を示します。

- 器具(安定器、ランプ)の定格電圧と電源電圧(定格±6%)、使用地域の周波数は、器具の取り付けの際に必ずご確認ください。間違えて使用しますと、安定器、ランプ等の短寿命や火災の原因となります。
- この器具は、5℃~35℃の温度範囲で使用するように設計してあります。低温時には、始動しにくかったり、点灯しても暗かったり、明るくなるまでに時間がかかったり、ちらついたりすることがあります。
- 電源線は、外径φ10.6~φ14.0のクロロレンキャブタイヤケーブル(2PNCT)以外を使用しないでください。浸水や感電の原因となります。



使用環境



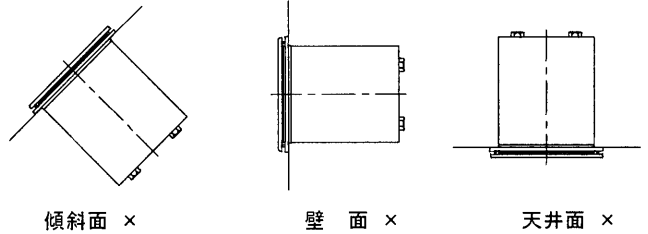
指定電源線



- 器具の取り付けには方向性があります。図のような取り付けは発熱による火災、感電の原因となります。



取り付け



■お客様へ 使用上のご注意 ●お客様はお読みになったあとも必ず保存してください。

**警告** この表示を無視して、誤った取扱いをすると、人が死亡または重傷を負う可能性が想定される内容を示します。

- ランプ交換やお手入れの際は、取扱説明書に従って行ってください。落下、感電、火災の原因となります。
- ランプ交換等によりグローブ、ランプを外し再度取り付ける場合には、取扱説明書に従ってください。取り付けに不備があると水、水気の侵入により絶縁不良、感電の原因となります。

- 器具の取り付け、ランプ交換やお手入れの際は、必ず電源を切ってください。感電の原因となります。
- ランプの交換の際は、必ず本体表示並びに取扱説明書通りの種類・ワット(W)数の適合ランプをご使用ください。適合ランプ以外をご使用の場合は、過熱により器具が変形、変色したり火災の原因となります。



ランプ交換

**注意** この表示を無視して、誤った取扱いをすると、人が傷害を負う危険が想定される場合および物的損害の発生が想定される内容を示します。

- 点灯中および消灯直後はランプおよび器具が高熱となっておりますので、手を触れないでください。やけどの原因となります。
- 照明器具には寿命があります。設置して8~10年経つと、外観に異常がなくても内部の劣化が進行しています。  
※使用条件は周囲温度30℃、1日10時間点灯、年間3000時間点灯(JIS C8105-1解説による)
- 周囲温度が高い場合、点灯時間が長い場合は、寿命が短くなります。
- 3年に1回は、工事店等の専門家による点検をお受けください。
- 点検せずに長期間使い続けると、まれに、発煙・発火・感電などに至る恐れがあります。



指定電源線

- 枯葉等が灯具に埋積する可能性のある場所でご使用になる場合は、定期的な清掃をお願いいたします。埋積したまま使用されますと、火災の原因となります。
- ランプを清掃する際はランプを器具から外して乾いた布で拭いてください。
- 器具を清掃する際は乾いた布か、水で浸した布をよく絞って拭いてください。
- 金属部分をクレンザーやたわしで磨かないでください。傷がついたり、腐食の原因となります。
- 器具を洗剤・薬品などで拭いたり、殺虫剤をかけないでください。器具の破損、落下、感電等の原因となります。

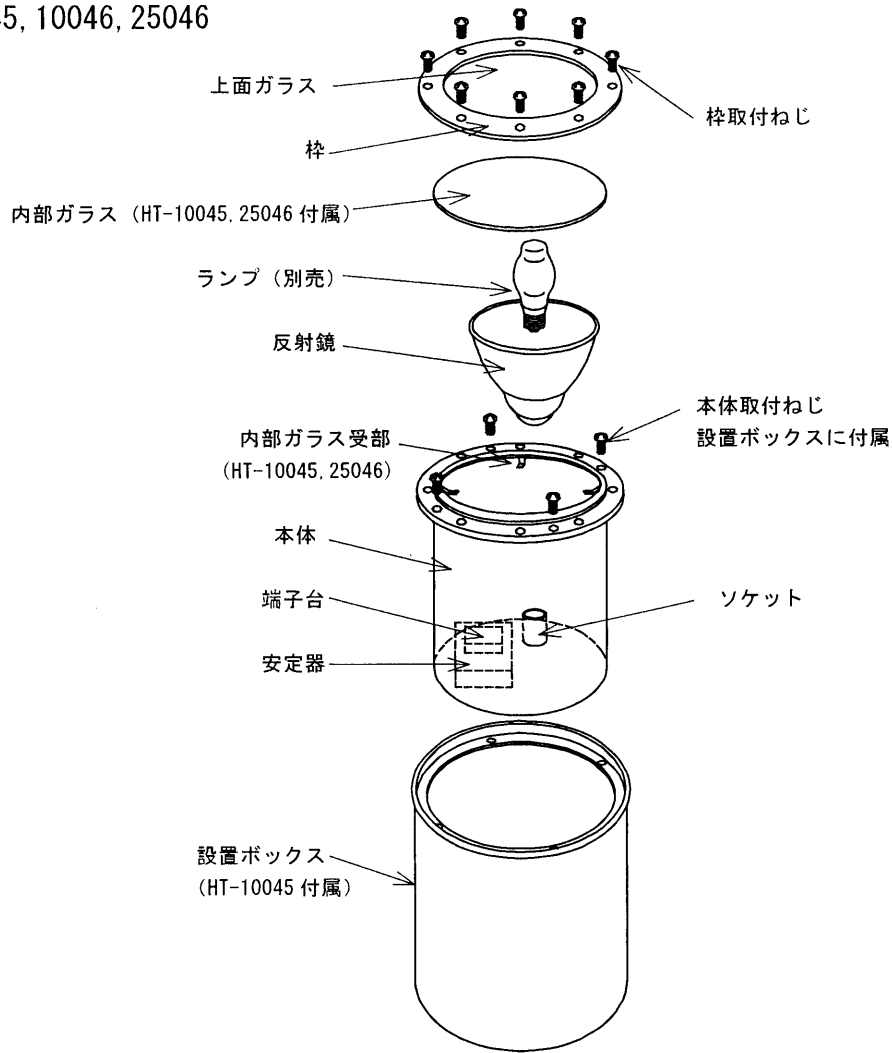


保守

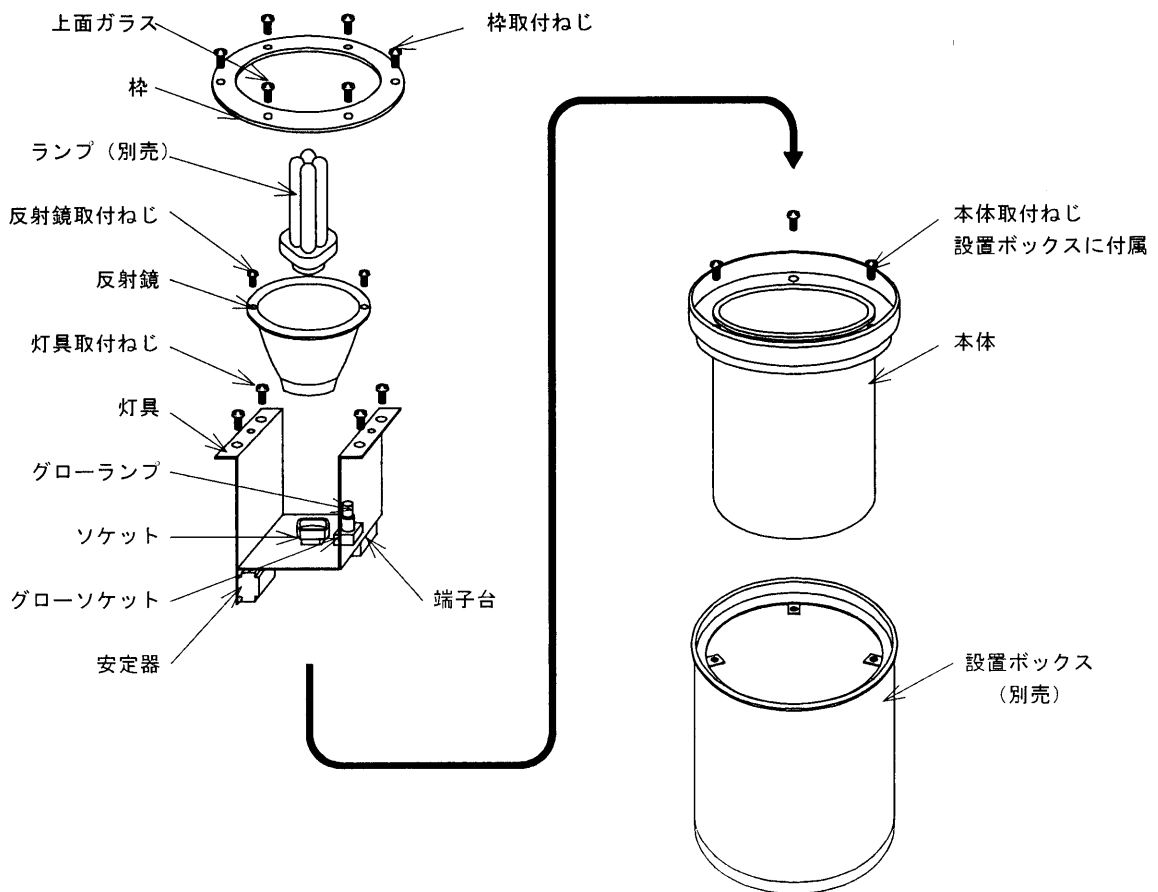
この紙は再生紙を使用しています。

■各部のなまえ

HT-10045, 10046, 25046



HT-27045-GL1



## ■器具の取り付けかた

### 1. 設置ボックスの取り付け（設置ボックスを取り付ける場合）

設置場所を決め（図1）のように設置ボックスを照射方向に合わせ排水管および電源線を施工し、設置ボックスをしっかりと固定してください。

#### 警告

- 設置ボックス内には水が溜まらないように排水工事を行ってください。
- 設置ボックスを使用しないで器具を取り付ける場合は地面が土以外の場所には取り付けないでください。
- 電源グランド部には衝撃や荷重がかからないように施工してください。

### 2. 器具の取り付け準備

本体取付ねじ8本（HT-27045-GL1は6本）を取り外し、枠・ガラスおよび反射鏡を取り外してください。

### 3. 電源線の設置ボックス内への固定

配線からの電源線を（図2）のようにケーブル保護管（別売）・グランドパッキン・グランドナット（別表1）の順序で通し、グランドナットをスパナで強く締め付け、ケーブル保護管をグランドナットにかぶせてください。

#### 警告

- グランドナットは、スパナ等工具で強く締め付けて確実に施工してください。締め付けが不十分な場合は浸水の原因となります。（図3）

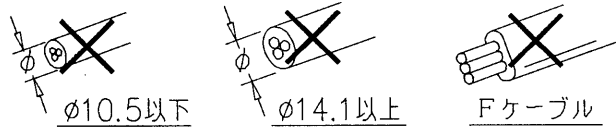
別表 1

電源線の太さ	数量	使用グランドパッキン
φ10.6～φ12.0	2	φ12.0 内径穴の小さいタイプ
φ12.1～φ14.0	2	φ14.0 内径穴の大きいタイプ
送り配線をしない場合	1	穴のないタイプ

#### 警告

- 電線は必ず2PNCT（3芯）を使用してください。次の電線は使用禁止

・φ10.5以下、φ14.1以上は使用禁止



- アース線の抱き合わせは、水、水気の侵入により絶縁不良、感電の原因となります。

### 4. 接地工事

端子台のアース端子を用いてアース線を接続してください。（図4）

### 5. 電源線の接続

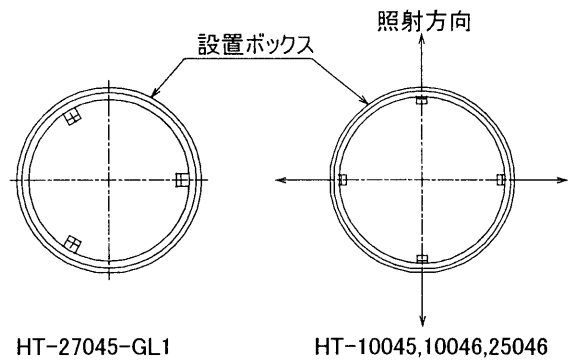
電源線が高温部（ソケット・ランプ・反射板・安定器）に触れないようにシースをむいて、約20cm付属の保護チューブを使用して端子台に接続してください。（図4）

#### 警告

- 器具の容量は20Aです。容量を超えると発熱、火災の原因となります。
- 端子取付ねじの締め付けが不十分な場合は接続不良による発熱、火災、感電の原因となります。

### 6. 本体の取り付け

設置ボックスへ本体を入れ、本体取付ねじ4本（HT-27045-GL1は3本）で設置ボックスに固定してください。設置ボックスを使用しない場合は、本体をそのまま土の中へ埋め込み、土、土砂等でG.L面を合わせ固定してください。（図5）



HT-27045-GL1

HT-10045,10046,25046

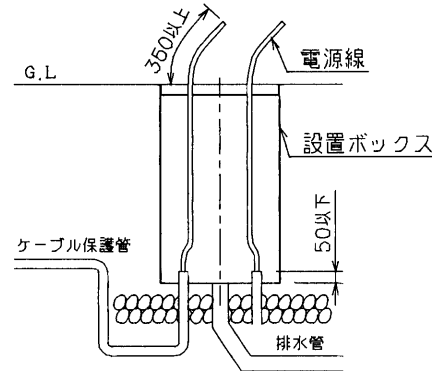


図1

グランドパッキンに土や砂等がついていないことを確認してください。

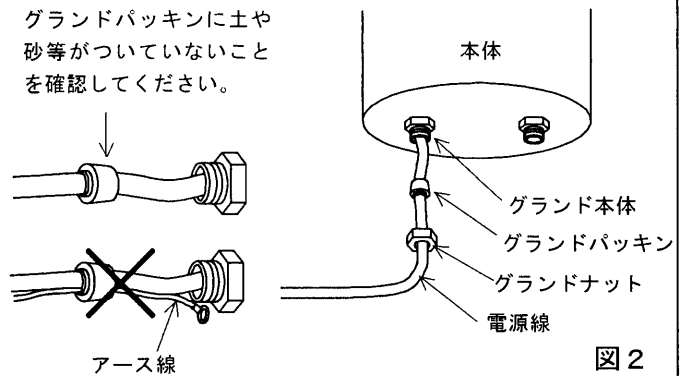


図2

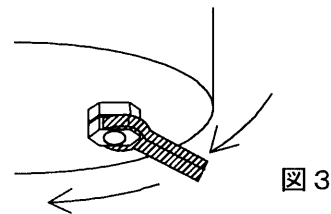


図3

端子ねじ 圧着端子 付属されていません

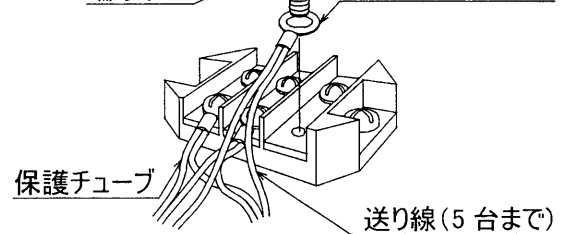


図4

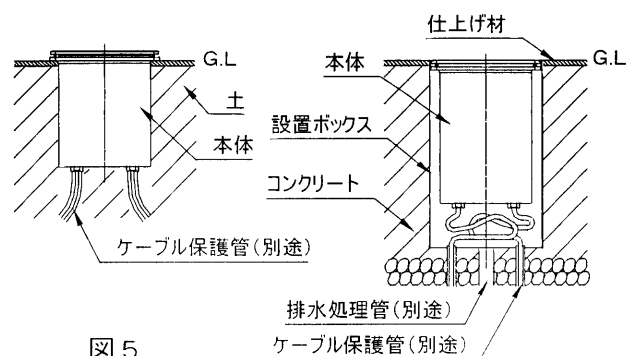


図5

7. 照射角度の合わせかた ( HT-10045, HT-10046, HT-25046 )

ソケット台横の角度調節ナット2本をゆるめ、照射角度を合わせ角度調節ナットを締め付けてください。(図5)

8. 灯具の取り付け ( HT-27045-GL1 )

本体へ結線された灯具を入れ、取付ねじ4本で締め付けてください。

9. 反射鏡とランプの取り付け

反射鏡を取り付け、適合ランプをセットしてください。

10. 内部ガラスの取り付け ( HT-10045, HT-25046 )

本体の内部ガラス受部に内部ガラスをのせてください。  
(各部のなまえのイラストを参照)

11. 上面ガラスと枠の取り付け

上面ガラス受部の土や砂等をきれいに取り除きガラス(パッキン付)をのせ、上から枠を取付ねじ8本(HT-27045-GL1は6本)で均一にしっかり締め付けてください。

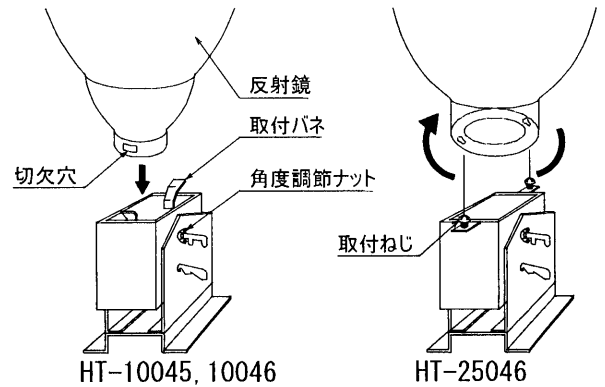
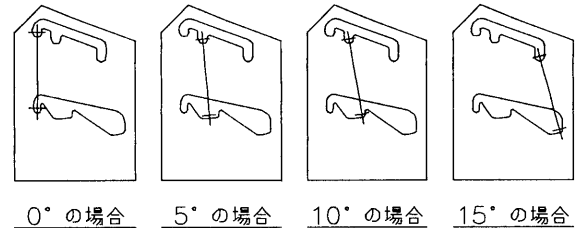


図5



**警告**

● 枠の締め付けが不十分な場合は浸水による絶縁不良、感電の原因となります。

■ お手入れのしかた

- ① 器具のお手入れの際は、必ず電源スイッチを切ってください。消灯直後は器具やランプが高温となっていますので、しばらく(20~30分程度)時間を置いてからお手入れを行ってください。
- ② 器具の外面やグローブの内外面の汚れは、柔らかい布を中性洗剤に浸し、よく絞ってから拭き取ってください。器具内のソケットや安定器等の電気部品に水滴がつかないように十分注意してください。
- ③ ランプや器具内の反射板は、乾いた柔らかい布で拭いてください。ランプは、ソケットからはずして清掃してください。
- ④ ホースなどで直接器具に水をかけないでください。また、モップやデッキブラシ等を用いた清掃を行わないでください。器具内への浸水や器具の破損の原因となります。

■ 修理サービス

ご使用中または定期点検において異常が生じた時は、お使いになるのをやめ、電源を切って、お買い上げの販売店(工事店)またはお近くの東芝お客様ご相談センターにご相談ください。なお、ご相談される時は器具の機種名およびお買い上げ時期をお忘れなくお知らせください。

保証について

- ・保証期間は、商品お買い上げ日より1年間です。但し、蛍光灯器具・HID器具の安定器(インバータバラスト含む)については3年間です。
- ・ランプ、点灯管、電池などの消耗品やセード、リモコン送信機は対象外です。
- ・24時間連続使用など、1日20時間以上の長時間使用の場合は、上記の半分の期間とします。

・転居されたり、ご贈答品などで販売店に修理のご相談ができない場合

『東芝家電修理ご相談センター』 0120-1048-41

・新製品などの商品選び、お取扱・お手入れ方法などのご相談

『東芝家電ご相談センター』 0120-1048-86

携帯電話、PHSからのご利用は (03)3426-1048 (有料)

※フリーダイヤルは、携帯電話・PHSなど一部の電話ではご利用できません。

電話で  
**24時間**  
365日  
お応えします

- ・「東芝家電修理ご相談センター」「東芝家電ご相談センター」は東芝テクノネットワーク株式会社が運営しております。
- ・お客様からご提供いただいた個人情報、修理やご相談への回答、カタログ発送などの情報提供に利用いたします。
- ・利用目的の範囲内で、当該製品に関連する東芝グループ会社や協力会社にお客様の個人情報を提供する場合があります。

東芝ライテック株式会社 電材事業部 〒140-8660 東京都品川区南品川2-2-13 (南品川JNビル)

TEL 03-5463-8776

FAX 03-5463-8824

お客様はお読みになったあとも必ず保存してください。

(054007B)