

対象機種	IK-207AF (K) / (W) [0.9Kg] IK-207B (K) / (W) [0.9Kg] IK-207C (K) / (W) [1.6Kg]	IK-507AF (K) / (W) [1.5Kg] IK-507B (K) / (W) [1.5Kg] IK-507C (K) / (W) [2.2Kg]	BK-207AF (K) / (W) [0.6Kg] BK-207B (K) / (W) [0.7Kg] BK-207C (K) / (W) [1.4Kg]
適合ランプ (別売)	屋外用レフランプ (ワットライタ) 90W~180W 用 フォールス水銀ランプ BHRF160W/T	屋外用レフランプ (ワットライタ) 270W~450W 用 フォールス水銀ランプ BHRF250W/T、300W/T	ビームランプ BRF (BRS) 110V80W~120W クールビーム CRF (CRS) 110V60WN LED電球 LEL-BR9L (N)-F

●必ず東芝製ランプをご使用ください。他社製ランプを使用されますと器具内部への浸水の原因となり、ランプ不点、絶縁不良、火災等の原因となります。

このたびは東芝照明器具をお買い上げいただきましてまことにありがとうございました。お求めの器具を正しく使っていただくために、この取扱説明書をよくお読みください。

この取扱説明書は同種類の器具と共通になっておりますので、お求めの器具と姿図がちがっている場合があります。




●照明機器の工事に関しては、電気工事の有資格者の施工管理が義務付けられています。

■安全上のご注意

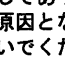
商品および取扱説明書には、お使いになる方や他人への危害と財産の損傷を未然に防ぎ、商品を安全に正しくお使いいただくために、重要な内容を記載しています。

●工事店様へ施工上のご注意 ●工事が終了しましたら、この説明書は必ずお客様へお渡しください。

警告 この表示を無視して、誤った取扱いをすると、人が死亡または重傷を負う可能性が想定される内容を示します。



●器具の取り付けには方向性があります。本体表示並びに取扱説明書に従って行ってください。指定以外の取り付けを行うと器具落下、感電、火災の原因となります。	 取り付け	●この器具は、海上や海に直接面した重塩害地域では使用できません。また、海岸に近い塩害地区にも使用できません。早期の錆発生、器具落下の原因となります。	 使用環境
●電源線接続の際は、取扱説明書に従って行ってください。接続が不完全な場合は、接続不良による発熱、火災の原因となります。		●この器具は、腐食性ガス雰囲気場所には使用できません。そのまま使用しますと、変質、変色、絶縁不良、器具落下の原因となります。	
●アース工事は電気設備の技術基準に従い確実に行ってください。アースが不完全な場合は、感電の原因となります。【D種（第三種）接地工事】		●この器具は、激しい振動・衝撃の加わる場所・常時振動している場所には使用できません。そのまま施工されますと、落下の原因となります。	
●器具を改造したり、部品を変更して使用しないでください。器具落下、感電、火災などの原因となります。		●この器具は、防湿形ではありませんので、湯気、湿気の多い場所には使用できません。湿気の浸入による絶縁不良、感電の原因となります。	
●この器具は、揮発性引火物のある場所には使用できません。そのまま使用しますと火災の原因となります。			

注意 この表示を無視して、誤った取扱いをすると、人が傷害を負う危険が想定される場合および物的損害の発生が想定される内容を示します。


●器具（ランプ）の定格電圧と電源電圧（定格±6%）は、器具の取り付けの際に必ず確認ください。間違えて使用しますとランプなどの短寿命、火災の原因となります。	 使用環境	●器具に100cmを超えて積雪する可能性のある場所では使用しないでください。そのまま使用しますと器具落下の原因となります。（使用する場合は必ず除雪を行ってください。）
●この器具は、5℃~35℃の温度範囲で使用するように設定されています。温度範囲以外で使用すると、絶縁不良、発熱、火災の原因となります。又、施工時の一次的な点灯確認以外は日中点灯しないでください。火災の原因となります。		●風速60m/sを超える風の吹く可能性のある場所では使用しないでください。ただし、固定アームおよび可動アームを組み合わせる場合は、風速40m/sを超える可能性のある場所では使用しないでください。落下の原因となります。

■お客様へ 使用上のご注意 ●お客様はお読みになったあとも必ず保存してください。

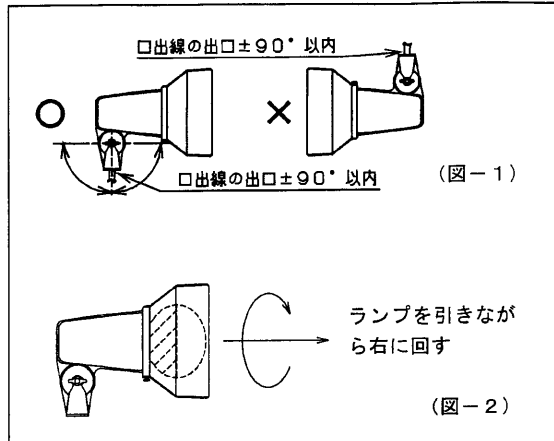
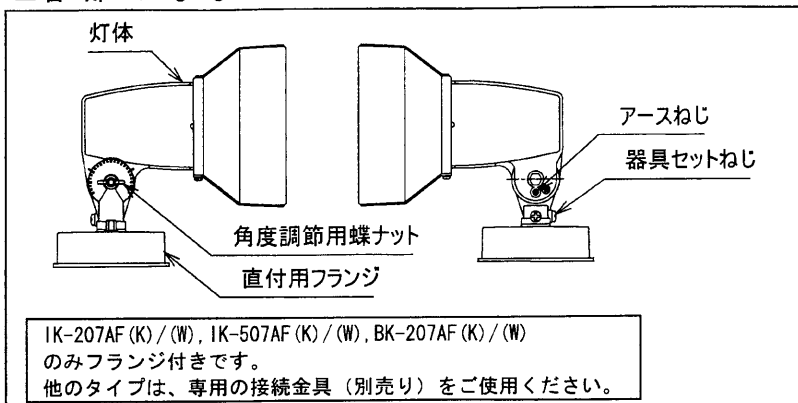
警告 この表示を無視して、誤った取扱いをすると、人が死亡または重傷を負う可能性が想定される内容を示します。

●ランプ交換やお手入れの際は、取扱説明書に従って行ってください。器具落下、感電、火災の原因となります。	 ランプ交換	●ランプの交換の際は、必ず本体表示並びに取扱説明書通りの種類、ワット(W)数の適合ランプをご使用ください。適合ランプ以外の場合、過熱により器具が変形、変色したり火災の原因となります。
●ランプ交換やお手入れの際は、必ず電源を切ってください。感電の原因となります。		●ランプや器具を布や紙などの可燃物で覆ったり、被せたり、燃えやすいものを近づけたりしないでください。火災の原因となります。
●ランプ交換などにより、ランプ、ガードなどを外し、再度取り付ける場合は、取扱説明書に従って行ってください。取り付けに不備がありますと水、水気の浸入により絶縁不良、感電およびランプ、ガードの落下の原因となります。	 可燃物	

注意 この表示を無視して、誤った取扱いをすると、人が傷害を負う危険が想定される場合および物的損害の発生が想定される内容を示します。

●照明器具には寿命があります。	 保 守	●点灯中および消灯直後はランプや器具が高温となっていますので、手を触れないでください。やけどの原因となります。
●設置して8~10年経つと、外観に異常がなくても内部の劣化が進行しています。		●ランプを清掃する際は、ランプを器具から外して乾いた布で拭いてください。
※使用条件は周囲温度30℃、1日10時間点灯、年間3000時間点灯。(JIS C8105-1解説による。)		●金属部分をクレンザーやたわしで磨かないでください。傷つけたり、腐食の原因となります。
●周囲温度が高い場合、点灯時間が長い場合は、寿命が短くなります。		●ソケットなどの樹脂部分には、水・洗剤・薬品などを使用しないでください。部品の劣化や感電の原因となります。
●3年に1回は、工事店等の専門家による点検をお受けください。		
●点検せずに長期間使い続けると、まれに、発煙、発火、感電などに至る恐れがあります。		

■各部のなまえ



■器具の取り付けかた

1. 器具を屋外に取り付けるときは口出線の出口が下向きになるように取り付けてください。（図-1参照）

- 警告** ●口出線の出口が90°を越えて取り付けると浸水による絶縁不良、感電の原因となります。
2. 器具の口出線を接続金具（別売り）の穴にとおして電源線と接続してください。
 3. アース端子を利用し、必ずアースを取り付けてください。
- 警告** ●アースが不完全な場合は、感電の原因となります。
4. 接続金具を器具に取り付け、器具セットねじをしっかりと締め付けてください。
 5. ランプをソケットにねじ込んでから、ランプを手前に引きながら回らなくなるまでねじ込み、しずかにランプを離してください。（図-2参照）（ランプとパッキンとの間に隙間ができないように注意してください）
 6. ランプを点灯したまま器具を移動させないでください。必ずエクステリアスポット接続金具（別売り）を使用し、器具を固定してください。

- 警告** ●固定アームおよび可動アームを組み合わせる場合は、風速40 m/s以上では使用しないでください。落下の原因となります。

■照射方向の変えかた（図-3）を参照してください

1. 上下方向は、角度調節用蝶ナットをゆるめて、照射方向を変えてください。（ゆるめすぎないように注意してください）
2. 左右方向は、器具セットねじをゆるめて、照射方向を変えてください。

水平面	壁面	
	看板取付アーム 回転角 360°	
天井面	ポール用ジョイント	スパイク

（図-3）

■ランプパッキンの保守について

ランプパッキンは保守用交換部品です。定期的に点検を行い、ランプ交換の際には交換してください。保守部品のランプパッキンはホルダー形名をご確認の上、弊社の最寄りの営業所までお問い合わせください。

保証について

- ・保証期間は、商品お買い上げ日より1年間です。
- 但し、蛍光灯器具・HID器具の安定器（インバータバラスタ含む）については3年間です。
- ・ランプ、点灯管、蓄電池などの消耗品やセード、リモコン送信機は対象外です。
- ・24時間連続使用など、1日20時間以上の長時間使用の場合は、上記の半分の期間とします。

保証の免責事項

1. 保証期間内でも次の場合には原則として有料とさせていただきます。
 - (1) 使用上の誤り及び不当な修理や改造による故障及び損傷
 - (2) お買い上げ後の取り付け場所移設、輸送、落下などによる故障及び損傷
 - (3) 火災、地震、水害、落雷、その他天災地変、異常電圧、指定外の使用電源（電圧、周波数）などによる故障及び損傷
 - (4) 車両、船舶等に搭載された場合に生じる故障及び損傷
 - (5) 施工上の不備に起因する故障や不具合
 - (6) 法令、取扱説明書で要求される保守点検を行わないことによる故障及び損傷
 - (7) 日本国内以外での使用による故障及び損傷
2. 離島および離島に準ずる遠隔地への出張修理を行った場合には出張に要する実費を申し受けます。

お買い上げの販売店へご相談ください。

販売店にご相談ができない場合は、下記の窓口へ

0120-66-1048（通話料：無料）

受付時間：365日 9:00~20:00

携帯電話・PHSなど 046-862-2772（通話料：有料）

FAX 0570-000-661（通信料：有料）

- ・お客様からご提供いただいた個人情報は、修理やご相談への回答、カタログ発送などの情報提供に利用いたします。
- ・利用目的の範囲内で、当該製品に関連する東芝グループ会社や協力会社に、お客様の個人情報を提供する場合があります。

東芝ライテック株式会社 照明器具事業部 〒237-8510 神奈川県横須賀市船越町1-201-1

TEL (046) 862-2097

FAX (046) 861-8796

お客様は、お読みになったあとも必ず保存してください。

(0540086)