


パイプフード (ステンレス製・長形・ガラリ付・薄壁用)

●DV-142UVタイプ

- このたびはパイプフードをお買いあげいただきまして、まことにありがとうございました。
- お求めのパイプフードを正しく使っていただくために、この取付説明書をよくお読みください。
- この取付説明書は工事完了後、お客様にお渡しください。


安全上のご注意

- ご使用になる前にこの「安全上のご注意」をよくお読みのうえ正しくお使いください。
- ここに示した注意事項は、安全に関する重大な内容を記載していますので必ず守ってください。
- 表示と意味は次のようになっています。

表示	表示の意味
 注意	“取り扱いを誤った場合、使用者が ^{*1} 傷害を負うことが想定されるか、または ^{*2} 物的損害の発生が想定されること”を示します。

^{*1}傷害とは、治療入院や長期の通院を必要としない、けが・やけど・感電などをさします。
^{*2}物的損害とは、家屋・家財および家畜・ペットにかかわる拡大損害をさします。

図記号の例

図記号	図記号の意味
 確実に取り付ける	●は、強制 (必ずすること) を示します。 具体的な強制内容は、●の中や近くに文章や絵で示します。 左図の場合は「確実に取り付ける」を示します。

⚠ 注意

強度のある所に確実に取り付けること

落下により、けがをする恐れがあります。



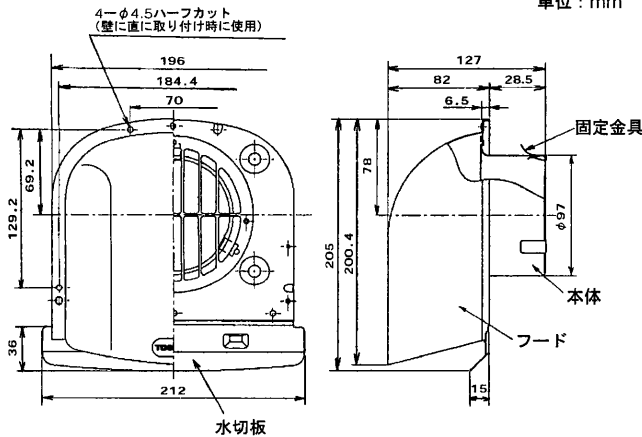
確実に取り付ける

お願い

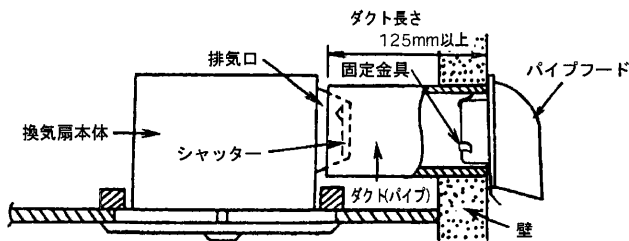
- 製品の取り付け、清掃時は安全のため厚手の手袋を着用してください。けがの恐れがあります。
- パイプ(ダクト)は若干室外側へ傾斜させて取り付けてください。
- 化学薬品などを使う場所には取り付けないでください。
- ステンレス製品は強い防錆力がありますが、海岸近くなど塩害の強い地域、塩素ガス、腐食性ガスの発生するところでは、錆が発生することがあります。

外形図

単位: mm



取付図



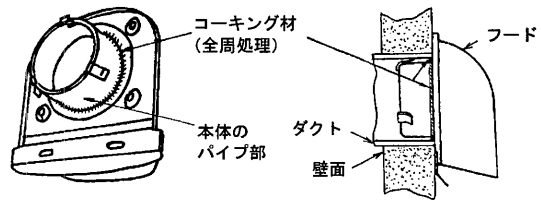
- この製品を排気口に直接取り付けますと、シャッターが開きませんので、必ず「取付図」の長さ以上のダクトを換気扇本体に接続してください。

取付方法

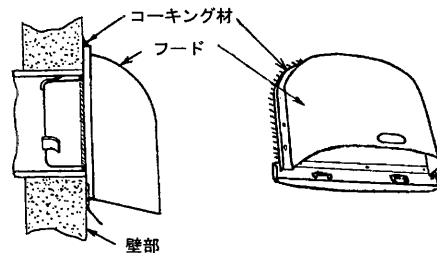
取付工事前に製品に変形など異常がないか確認してください。

標準的な取り付けの場合

- ①パイプフードを取り付ける前に本体のパイプ部をコーキング材で防水処理します。



- ②開口部が下側になるようにして、ダクトに確実に奥まで差し込んでください。フードと壁面の隙間をコーキング材で防水処理をしてください。



ハーフカット部を使用して取り付けの場合

- ①フードのハーフカット部4か所を⊕ドライバーなどの工具を使って打ち抜いてください。
- ②標準的な取付方法①を実施し、市販のコンクリートねじ(4本)で確実に固定します。(コンクリート壁に取り付ける場合には、4-φ3.3、深さ35mmの下穴をあけてからねじ止めします。)
- ③標準的な取付方法②の防水処理を実施します。

