

対象器具	ID-7440 (W)	ID-7441 (W)	ID-7460 (W)	ID-7461 (W)
適合ランプ	LW100V40W形		LW100V60W形	
埋込穴寸法	φ100		φ150	

このたびは東芝電球埋込ダウンライトをお買いあげいただきましてまことにありがとうございました。

お求めの器具を正しく使っていただくために、この取扱説明書をよくお読みください。

●素人工事は法律で禁じられています。

■安全上のご注意


商品および取扱説明書には、お使いになる方や他人への危害と財産の損傷を未然に防ぎ、商品を安全に正しくお使いいただくために、重要な内容を記載しています。

●工事が終了しましたら、この説明書は必ずお客様にお渡しください。

工事店様へ

施工上のご注意


⚠ 警告 この表示を無視して、誤った取扱いをすると、人が死亡または重傷を負う可能性が想定される内容を示します。

<p>器具の取り付けは、本体表示ならびに取扱説明書に従ってください。取り付けに不備があると器具落下、感電、火災の原因となります。</p> <p style="text-align: center;">❗ 取り付け</p> <p>電源線接続の際は、本取扱説明書の「器具の取り付けかた」に従って行ってください。曲がった電線や、ねじって挿入すると接続が不完全となり、発熱、火災の原因となります。</p> <p style="text-align: center;">❗ 電源線接続</p> <p>この器具は屋内用です。屋外、軒下および湿気の多い場所、腐食性ガスの発生する場所では使用しないでください。絶縁不良、感電等の原因となります。</p> <p style="text-align: center;">🚫 使用環境</p>	<p>この器具は天井埋込専用器具です。傾斜天井、壁面には、取り付けないでください。指定以外の取り付けを行うと器具落下の原因となります。</p> <p style="text-align: center;">❗ 方向性</p> <p>器具と照射物との距離は30cm以上離して使用してください。指定よりも近すぎると被照射物の変色、変形、火災の原因となります。</p> <p style="text-align: center;">❗ 被照射距離</p> <div style="text-align: center;">  <p>0.3m</p> </div>	<p>この器具の送りは、15Aまでです。超えて使用しますと、感電、発熱、火災の原因となります。</p> <p style="text-align: center;">❗ 送り</p> <p>器具を改造したり、部品を変更して使用することは絶対におやめください。器具落下、感電、火災の原因となります。</p> <p style="text-align: center;">🚫 改造</p>
---	---	--


■この器具は断熱施工不可です。

この器具は、断熱施工不可です。断熱施工される場合、取扱説明書内の「断熱材・防音材の施工法」に従った特別な施工が必要です。そのまま施工されますと火災の原因となります。

🚫 断熱施工



⚠ 注意 この表示を無視して、誤った取扱いをすると、人が傷害を負う危険が想定される場合および物的損害の発生が想定される内容を示します。

<p>この器具は屋内専用で、5℃～35℃の範囲で使用するように設計してあります。高温で使用しますと火災の原因となります。屋外や湿気、水気のある場所で使用しますと、湿気の浸入による絶縁不良、感電の原因となります。</p> <p style="text-align: center;">🚫 温度 屋外</p> <div style="text-align: center;">  </div>	<p>器具表示された電源電圧（定格電圧±6%以内）以外の電圧でご使用しないでください。間違えて使用しますとランプの短寿命、火災の原因となります。（器具の定格電圧と電源電圧は器具を取り付ける前に必ず確認してください。）</p> <p style="text-align: center;">🚫 電源電圧</p> <p>器具同士は密着させたり、集合させて使用しますと、過熱により器具が変形、変色したり火災の原因となります。</p> <p style="text-align: center;">⚠ 器具の密着</p>
--	--

お客様へ

使用上のご注意

⚠ 警告 この表示を無視して、誤った取扱いをすると、人が死亡または重傷を負う可能性が想定される内容を示します。

<p>ランプ交換やお手入れの際は、必ず電源を切ってください。感電の原因となります。</p> <p style="text-align: center;">❗ 電源を切って</p>	<p>器具の隙間や放熱穴に金属物などを差し込まないでください。感電や火災などの原因となります。</p> <p style="text-align: center;">🚫 金属物の差し込み</p>
<p>ランプや器具を布や紙などの可燃物で覆ったり、被せたり、燃えやすいものを近づけたりしないでください。火災の原因となります。</p> <p style="text-align: center;">🚫 可燃物</p>	<p>ランプ交換の際は、必ず本体表示ならびに取扱説明書通りの種類・ワット(W)数の適合ランプをご使用ください。適合ランプ以外をご使用の場合には、過熱により器具が変形、変色したり火災の原因となります。</p> <p style="text-align: center;">❗ 適合ランプ</p>

⚠ 注意 この表示を無視して、誤った取扱いをすると、人が傷害を負う危険が想定される場合および物的損害の発生が想定される内容を示します。

<p>点灯中および消灯直後（約20分）はランプおよび器具が高温となっておりますので、手を触れないでください。やけどの原因となります。</p> <p style="text-align: center;">🚫 ランプ高温</p> <p>器具を水洗いしないでください。感電、故障の原因となります。</p> <p style="text-align: center;">🚫 水洗い</p>	<p>器具を洗剤・薬品などでふいたり殺虫剤をかけないでください。器具の破損、落下、感電などの原因となります。</p> <p style="text-align: center;">🚫 洗剤・薬品</p>	<p>器具を清掃する際は、乾いたやわらかい布か、水で湿したやわらかい布をよく絞ってからふいてください。ランを清掃する際はランプを器具からはずして乾いた布でふいてください。</p> <p style="text-align: center;">⚠ 器具清掃</p>	<p>この器具の平均的な寿命の目安は、使用条件、使用環境によって異なりますが、約10年です。定期的に工事店等の専門家による点検を実施してください。</p> <p style="text-align: center;">⚠ 寿命</p>
---	--	--	--

●照明器具には寿命があります。設置して10年経つと、外観に異常がなくても内部の劣化は進行しています。点検・交換をおすすめします。

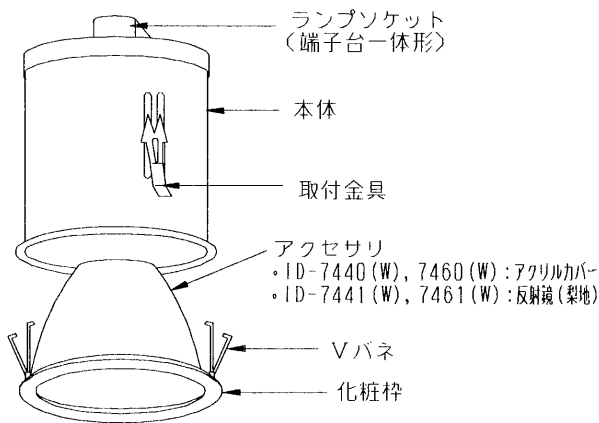
※使用条件は周囲温度30℃、年間3000時間点灯です。周囲温度が高い場合・点灯時間が長い場合などは寿命が短くなります。

●1年に1回は「安全チェックシート」により自主点検、および定期的に工事店等の専門家による点検を実施してください。

（「安全チェックシート」は弊社ホームページもしくはカタログに掲載しております。）

●点検せずに長期間使い続けるとまれに火災・感電・落下などに至る場合があります。

■各部のなまえ



※この取扱説明書は、同種類の白熱灯器具と共通になっておりますのでお求めの器具と姿図が違っている場合があります。

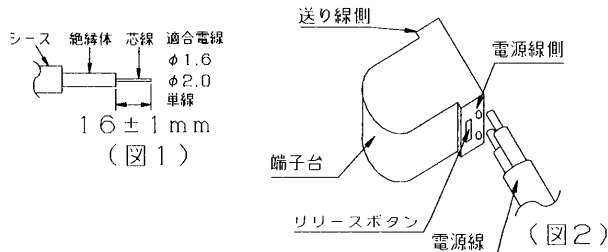
■器具の取り付けかた

1 器具の埋込穴

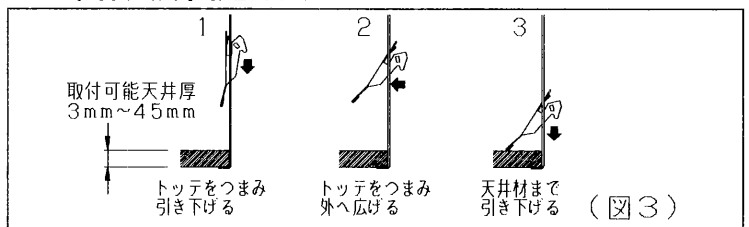
- 天井に器具の適切な埋込穴をあけてください。
・ID-7440(W), ID-7441(W) : $\phi 100 \pm 2 \text{ mm}$
・ID-7460(W), ID-7461(W) : $\phi 150 \pm 2 \text{ mm}$
- 取り付け前に器具重量に十分に耐えるよう、取付部の強度を確保してください。
※ロックウール等、柔らかい天井材に取り付ける場合には、必ず取付金具と天井との間に補強材をいれてください。
取付可能天井厚は3mm~4.5mmです。

2 電源線の接続

- 電源線の被覆を端子台のストリップゲージに合わせて所定の長さ(16±1mm)にストリップしてください。(図1)
- 電源線を(図2)のように確実に端子台の奥まで差し込んでください。
※曲がった電線は挿入したり、ねじって挿入しないでください。接続が不完全な場合は、感電、火災の原因となります。
- 送り配線は、照明器具専用です。
※送り容量は本体表示に従い、1.5A以下で使用してください。
- 器具本体に電源線を接触させないでください。感電、火災の原因となります。
- 電源線を引き抜く際は、必ず電源を切り、リリースボタンをマイナスドライバーで強く押しながらか電源線を引き抜いてください。



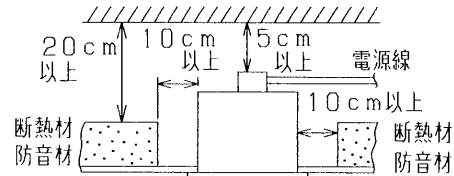
■本体天井固定方法



3 断熱材・防音材の施工法

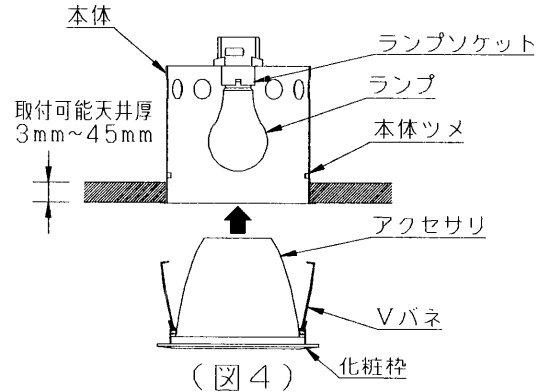
〔住宅の断熱施工天井ではご使用できません〕
〔住宅以外の断熱施工天井でご使用の場合の施工方法〕

- ・電源線は断熱材・防音材の上側にくるように配線してください。
- ・器具本体に電源線を接触させないでください。



4 本体天井取付方法

- (注) 取り付けに不備があると落下の原因となります。
- 本体より化粧枠(アクセサリ含む)、ランプ、緩衝材(反射鏡タイプのみ)をはずしてください。
 - 本体を埋込穴にいれ(図3)に従い、本体を取付金具(2ヶ所)で固定してください。
※本体天井固定方法参照
 - ランプをランプソケットに確実に取り付けてください。
(注) ガラス部分を強く握らないでください。割れる恐れがあります。
 - 付属のアクセサリ(アクリルカバー)を化粧枠に乗せてください。
(ID-7440(W), ID-7460(W)のみ)
 - Vバネ(2本)を本体ツメに引っ掛けて、化粧枠をまっすぐ静かに押し上げてください。(図4)
※アクセサリが化粧枠よりはずれないように注意してください。



保証について

- ・保証期間は、商品お買い上げ日より1年間です。但し、蛍光灯器具・HID器具の安定器(インバータバラスト含む)については3年間です。
- ・ランプ、点灯管、蓄電池などの消耗品やセード、リモコン送信機は対象外です。
- ・24時間連続使用など、1日20時間以上の長時間使用の場合は、上記の半分の期間とします。
- ・取扱説明書、本体貼付ラベル等の注意書に従った使用状態で保証期間内に故障した場合には、無償修理させていただきます。

修理を依頼されるとき

- ・保証期間中は、お買い上げ日を特定できるものを添えてお買い上げの販売店(工事店)までお申し出ください。
- ・保証期間を過ぎている時はお買い上げの販売店(工事店)にご相談ください。修理によって機能が維持できる場合は、ご希望により有料修理させていただきます。
- ・アフターサービスについてご不明な点並びに修理に関するご相談は、お買い上げの販売店(工事店)または東芝家電修理ご相談センターにお問い合わせください。その際は器具の形名、お買い上げ時期をお忘れなくお知らせください。

保証の免責事項

- 保証期間内でも次の場合には原則として有料にさせていただきます。
 - (1) 使用上の誤り及び不当な修理や改造による故障及び損傷
 - (2) お買い上げ後の取り付け場所移設、輸送、落下などによる故障及び損傷
 - (3) 火災、地震、水害、落雷、その他天災地変、異常電圧、指定外の使用電源(電圧、周波数)などによる故障及び損傷
 - (4) 車両、船舶等に搭載された場合に生じる故障及び損傷
 - (5) 施工上の不備に起因する故障や不具合
 - (6) 法令、取扱説明書で要求される保守点検を行わないことによる故障及び損傷
 - (7) 日本国内以外での使用による故障及び損傷
- 離島及び離島に準ずる遠隔地への出張修理を行った場合には出張に要する実費を申し受けます。

部品について

- ・修理のために取り外した部品は、特段のお申し出がない場合は弊社にて引き取らせていただきます。
- ・修理の際、弊社の品質基準に適合した再利用部品を使用することがあります。
- ・補修用性能部品の保有期間
弊社は、照明器具の補修用性能部品を製造打切後6年保有しています。補修用性能部品とは、その製品の機能を維持するために必要な部品です。(セード・グローブなどは含まれません。)

- ・ご転居されたり、贈答品などで販売店(工事店)に修理のご相談ができない場合「東芝家電修理ご相談センター」0120-1048-41
- ・新製品などの商品選び、お取扱い・お手入れ方法などのご相談「東芝家電ご相談センター」0120-1048-86
- 携帯電話、PHSからのご利用は (03) 3426-1048 (有料)
- ※フリーダイヤルは、携帯電話・PHSなど一部の電話ではご利用になれません。



東芝ライテック株式会社

電材照明社 〒140-8660 東京都品川区南品川 2-2-13 (南品川 JNビル) TEL (03) 5463-8768 FAX (03) 5463-8824

お客様はお読みになったあとも必ず保存してください。

0031256A

<生産完了 2009年05月01日>
ID-7440(W) (2/2)