

ベントキャップ(防虫網付)

- Φ100用・TDV-142VMV
- Φ150用・TDV-202VMV

- このたびはベントキャップ(防虫網付)をお買いあげいただきまして、まことにありがとうございました。お求めのベントキャップ(防虫網付)を正しく使っていただくために、この取付説明書をよくお読みください。
- この取付説明書は工事完了後、お客様にお渡しください。

安全上のご注意

- ご使用になる前に、この「安全上のご注意」をよくお読みのうえ正しくお使いください。
- ここに示した注意事項は、安全に関する重大な内容を記載していますので必ず守ってください。
- 表示と意味は次のようになっています。

表示	表示の意味
△注意	誤った取り扱いをすると、人が障害を負ったり、*物的損害の発生が想定される内容を示します。
図記号の例	*物的損害とは、家屋・家財および家電・ベントにかかわる拡大損害を示します。
図記号	図記号の意味
!	●は、強制(必ずすること)を示します。具体的な強制内容は、●の中や近くに文章や絵で示します。左図の場合は「確実に取り付ける」を示します。
確実に取り付ける	

△注意

強度のある所に確実に取り付けること
落下により、けがをする恐れがあります。

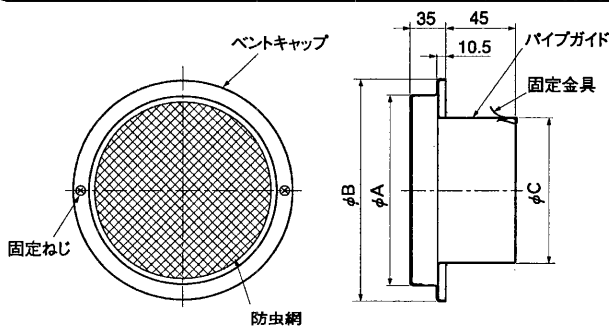


確実に取り付ける

お願い

- 製品の取り付け、清掃時は安全のため厚手の手袋を着用してください。けがの恐れがあります。
- 製品はメンテナンスができる場所へ取り付けください。網部にほこりなどが付着すると風量の低下、異常音の原因となりますので定期的に掃除をしてください。
- パイプ(ダクト)は、若干室外側へ傾斜させて取り付けください。
- 直接雨水がかかる場合や、化学薬品などを使う場所には取り付けないでください。
- ステンレス製品は強い防錆力がありますが、海岸近くなど塩害の強い地域、塩素ガス、腐食性ガスの発生するところでは錆が発生することがあります。

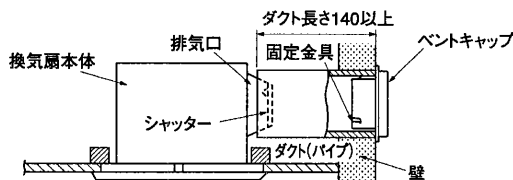
外形図



■寸法表 (単位: mm)

形名	材質	φA	φB	φC	適用パイプ径
TDV-142VMV	ステンレス	133	155	97	φ100
TDV-202VMV	ステンレス	183	205	145	φ150

取付図



この製品を排気口に直接取り付けますと、シャッターが開きません。必ず「取付図」の長さ以上のダクトを換気扇本体に接続してください。

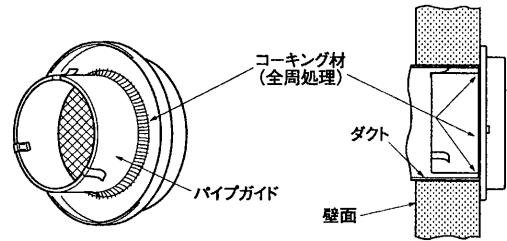
防虫網のお手入れのしかた

- ①ベントキャップ固定ねじ(2本)をはずします。
- ②防虫網に付着しているホコリなどを取り除きます。
- ③防虫網を乾燥させ、はずしたときと逆の順序で組立てます。

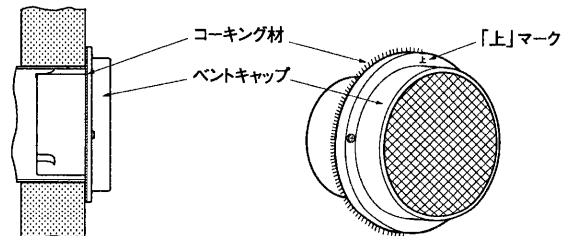
取付方法 ・取付工事前に製品に変形など異常がないか確認してください。

標準的な取り付けの場合

- ①ベントキャップを取り付ける前に、パイプガイド部をコーキング材で防水処理をします。

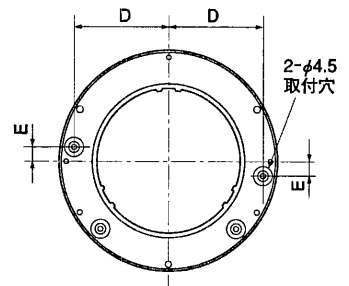


- ②ベントキャップの「上」マークを上にして、ダクトを確実に奥まで差し込みます。次にベントキャップと壁面の隙間をコーキング材で防水処理をします。



パイプガイドのフランジの穴を用いて壁に取り付ける場合

- ①ベントキャップ固定ねじ(2本)をはずし、ベントキャップをパイプガイドよりはずします。
- ②パイプガイドのフランジ部の取付穴(右図の2箇所)を確認します。
- ③標準的な取付方法①の防水処理を実施した後、市販のコンクリートねじ(2本)でパイプガイドを壁に確実に固定します。



コンクリートの壁面に取り付けのときは、ねじの下穴(φ3.3・深さ35mm)をあけてからねじ止めします。

- ④ベントキャップをパイプガイドに固定ねじ2本で取り付けした後、標準的な取付方法②の防水処理を実施します。

形名	D	E
TDV-142VMV	66	11.5
TDV-202VMV	90.5	16