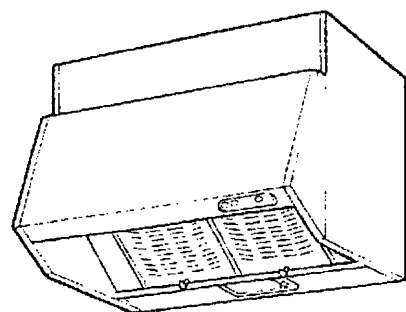


TOSHIBA

東芝 E&E

東芝レンジフードファン 取扱説明書



形名 **VKH-60T**タイプ, **VKH-75T**タイプ, **VKH-90T**タイプ

強・弱仕様

形名 **VKH-60TD**タイプ, **VKH-75TD**タイプ, **VKH-90TD**タイプ



もくじ

安全上のご注意	2～3
お願い	4
各部のなまえ	5
仕様	5
使いかた	6
ランプの交換のしかた	6～7
お手入れのしかた	7
修理を依頼される前に	8
修理とお取り扱いのご相談は	8

- このたびは東芝レンジフードファンをお買い上げいただきまして、まことにありがとうございました。
- この商品を安全に正しく使っていただくために、お使いになる前にこの取扱説明書をよくお読みになり十分に理解してください。
- お読みになったあとはいつも手元においてご使用ください。
- 取付説明書を販売店または工事店から必ず受けとって保存してください。



安全上のご注意

- ご使用になる前にこの「安全上のご注意」をよくお読みのうえ正しくお使いください。
- ここに示した注意事項は、安全に関する重大な内容を記載していますので必ず守ってください。
- 表示と意味は次のようになっています。









 警告	誤った取り扱いをすると人が死亡または、重傷を負う可能性が想定される内容を示します。
 注意	誤った取り扱いをすると人が傷害を負ったり、*物的損害の発生が想定される内容を示します。

図記号の例

*物的損害とは家屋・家財および家畜・ペットにかかわる拡大損害を示します。

 改造禁止	⊘は、禁止（してはいけないこと）を示します。具体的な禁止内容は⊘の中や近くに文章や絵で示します。左図の場合は「改造禁止」を示します。
 プラグを抜く	●は、強制（必ずすること）を示します。具体的な強制内容は●の中や近くに文章や絵で示します。左図の場合は「差込みプラグをコンセントから抜くこと」を示します。

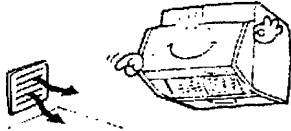
警告

<p>改造はしないこと 火災・感電・けがの恐れがあります。</p> <p style="text-align: right;"> 改造禁止</p>	<p>修理技術者以外の方は分解、修理(※)をしないこと 火災・感電・けがの恐れがあります。 ※修理はお買い上げの販売店または東芝家電修理ご相談センターにご連絡ください。</p> <p style="text-align: right;"> 分解・修理禁止</p>
<p>水や洗剤などをかけたり、吹きつけたりしないこと 漏電により、火災・感電の恐れがあります。</p> <p style="text-align: right;"> 水かけ禁止</p>	<p>お手入れのときは、差込みプラグをコンセントから抜くか、分電盤のブレーカを切ること。また、ぬれた手で抜き差ししないこと 感電・けがの恐れがあります。</p> <p style="text-align: right;"> プラグを抜く</p>
<p>ランプを交換するときは、差込みプラグを抜くか、または分電盤のブレーカを切ること 感電の恐れがあります。</p> <p style="text-align: right;"> プラグを抜く</p>	<p>差込みプラグは、刃および刃の取付面にほこりが付着しているときはよく拭くこと 火災の恐れがあります。</p> <p style="text-align: right;"> ほこりをとる</p>
<p>電源は交流100Vを使うこと 交流100V以外の電源を使うと、火災・感電の恐れがあります。</p> <p style="text-align: right;"> 使用禁止</p>	<p>ガス漏れのときは、換気扇のスイッチを入れたり切ったりしないこと ガス爆発の恐れがあります。</p> <p style="text-align: right;"> 入り切り禁止</p>

⚠ 警告

自然排気型ストーブを使う部屋では、部屋の空気取り入れ口を設けること

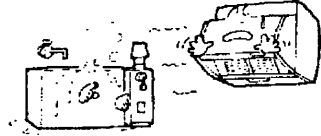
排気ガスが室内に逆流し、一酸化炭素中毒を起こす恐れがあります。



吸気注意

内釜式風呂が設置された住宅では使わないこと

排気ガスが室内に逆流し、一酸化炭素中毒を起こす恐れがあります。



分解・修理禁止

差込みプラグは根元まで確実に差し込む

差し込みが不完全ですと、感電や発熱による火災の原因になります。傷ついたプラグ、ゆるんだコンセントは使用しないでください。



確実に取り付ける

差込みプラグや分電盤のブレーカはぬれた手で抜き差し、切/入しない

感電の恐れがあります。



禁止

差込みコード、差込みプラグを破損するようなことはしない（傷つけたり、加工したり、熱器具に近づけたり、引っ張ったりしない）

傷たんだまま使用すると、感電・ショート・火災の原因になります。コードやプラグの修理は販売店にご相談ください。



破損禁止

⚠ 注意

前板・フィルターや部品は確実に取り付けること

落下により、けがをする恐れがあります。



取付注意

差込みプラグを抜くときは、コードを持たずに必ず先端の差込みプラグを持って引き抜くこと

コードに傷がつき、火災・感電の恐れがあります。



プラグを持って抜く

フィルターのすき間から、棒や針金などを入れないこと

感電・けがの恐れがあります。



接触禁止

指定以外のランプを使わないこと

ランプカバー周辺が高温になり、やけどの恐れがあります。



使用禁止

異常な振動がするときは、使わないこと

本体・部品の落下により、けがをする恐れがあります。



使用禁止

お手入れのときは、ゴム手袋を使うこと

けがの恐れがあります。



ゴム手袋を使う

長期間ご使用にならないときは、差込みプラグをコンセントから抜くこと

絶縁劣化による火災・感電の恐れがあります。



プラグを抜く

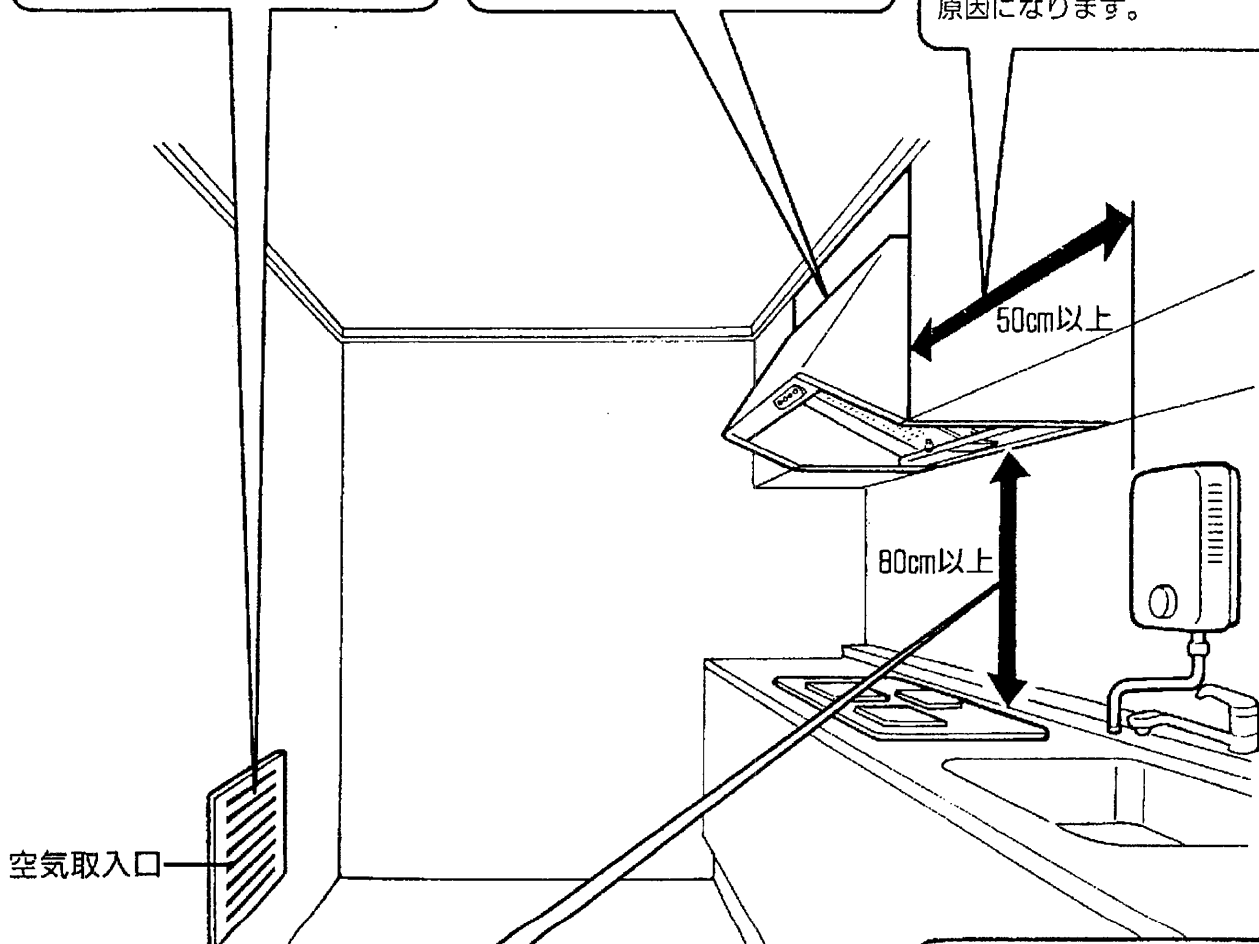
お願い

効率よく換気させるため、空気取入口をレンジフードファンの反対側に設けてあるか確認してください。

レンジを使用するときは、必ず運転してください。運転しないとフード内が高温となります。

湯沸器は50cm以上横に離して取り付けられているか確認してください。

50cm以下ですと高温により故障の原因になります。



空気取入口

50cm以上

80cm以上

レンジの真上、80cm以上に
取り付けられているか確認して
ください。

火災予防のため
火災予防条例では、グリスフィル
ターの下端がレンジの真上、80cm
以上が必要です。

本体に取り付ける換気扇
は必ず付属の換気扇を使用
してください。

それ以外の換気扇を取り付けると
故障の原因となります。

レンジは空だきしないでく
ださい。

空だきしますと、高温となり故障
の原因になります。

本体内の換気扇のコードは、
コード止めでたるまないよう
確実に固定されているか
点検してください。

コードがたるんでいたたり、固定が
不十分ですと、熱や振動でコード
がいたみ故障の原因になります。

油に火がついたときは、火
を消すと同時に運転を停止
してください。

運転していると火の勢いがよけい
に強くなり危険です。

●取付場所・取り付けについて不具合があったときはお買い求めの販売店または工事店へご相談ください。

お手入れのしかた (グリスフィルター 1ヶ月に1度は 本体、前板など お手入れしてください。)

⚠ 警告

お手入れのときは、差込みプラグをコンセントから抜くか、分電盤のブレーカを切ること。また、ぬれた手で抜き差ししないこと

感電・けがの恐れがあります。

⚠ 注意

お手入れのときは、ゴム手袋を使うこと
けがの恐れがあります。

⚠ 警告

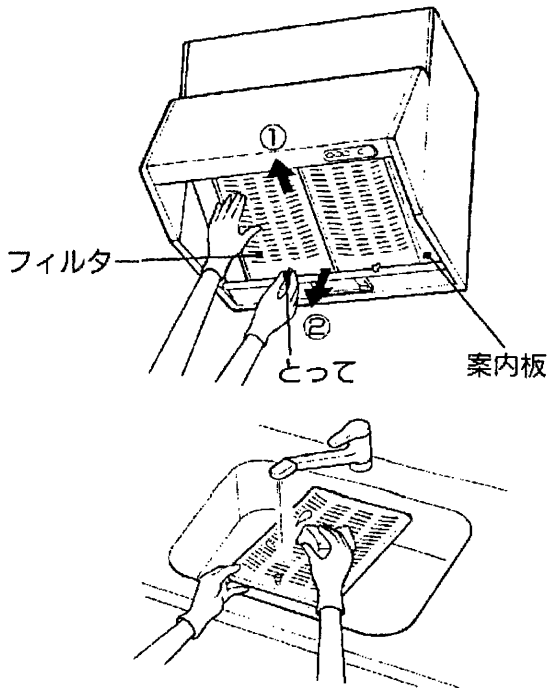
コネクターに直接水や洗剤などをかけたり、吹きつけたりしないこと

漏電により、火災・感電の恐れがあります。

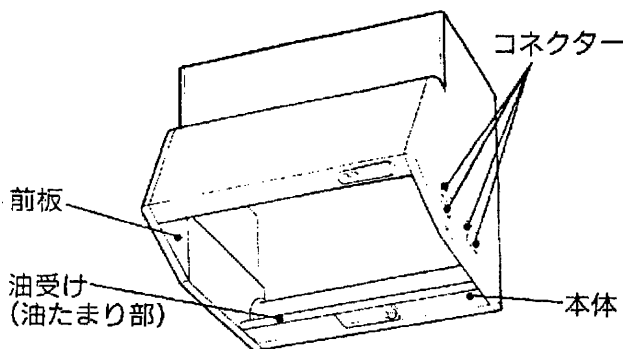
お願い

- 中性洗剤をご使用ください。
また化学ぞうきんやスプレー式クリーナー、シンナー、ベンジン、灯油、ベンゾール、アルカリ性の合成洗剤は使用しないでください。
(変質、変色の原因となります)
- 金属タワシやタワシなど固いものを使用しないでください。(きずがつきます)
- グリスフィルターは変形しやすいので、取扱いには十分注意してください。

グリスフィルター・整流板



本体・前板・油受け



1. フィルターと整流板をはずします。
(1) フィルターはとってをもち、片方の手をそえて、上にあげてから下へはずします。
(2) 整流板は側方から中央部をもち、上にあげてから下へはずします。
2. 中性洗剤を溶かしたぬるま湯に浸して、スポンジなどで汚れを落とします。
● フィルターは目にそってこすってください。
3. 洗剤が残らないよう、十分に水洗いをしてから、水がなくなるまで乾燥させます。
4. 本体・前板・油受けは中性洗剤を溶かしたぬるま湯に浸した布をよくしぼり、布で汚れをふきとります。
5. 洗剤が残らないよう乾いた布で十分ふきとります。
6. 組立ははずした逆の順序でおこないます。

試運転

組立が終わったらつぎのことを確認してください。

- コネクターに水や洗剤が付着していないこと。
- フィルター・整流板が確実に取り付けられていること。
- 異常な振動、騒音がないこと。

お手入れのしかた (換気扇 3ヶ月に1度はお手入れしてください。)

⚠ 警告

お手入れのときは、差込みプラグをコンセントから抜くか、分電盤のブレーカを切ること。また、ぬれた手で抜き差ししないこと

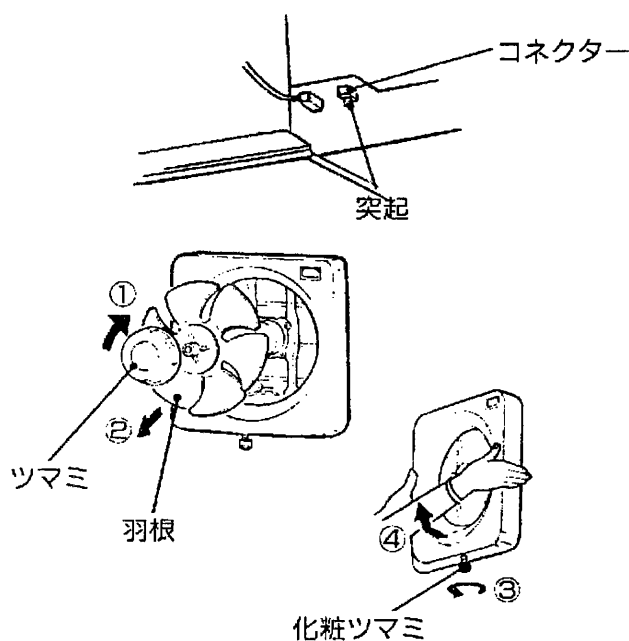
感電・けがの恐れがあります。

⚠ 警告

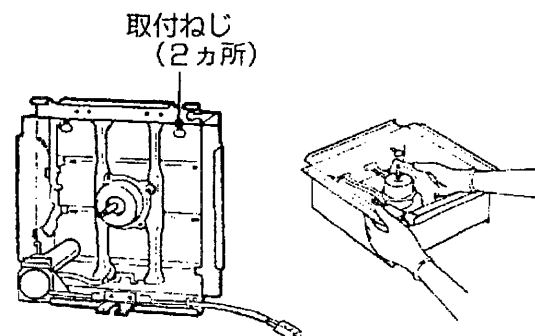
水や洗剤などをかけたり、吹きつけたりしないこと

漏電により、火災・感電の恐れがあります。

ツマミ・羽根・本体カバー



本体・シャッター



⚠ 注意

お手入れのときは、ゴム手袋を使うこと
けがの恐れがあります。

お願い

- 中性洗剤をご使用ください。
また化学ぞうきんやスプレー式クリーナー、シンナー、ベンジン、灯油、ペンゾール、アルカリ性の合成洗剤は使用しないでください。
(変質、変色の原因となります)
- 金属タワシやタワシなど固いものを使用しないでください。(きずがつきます)

1. 突起を押しながらコネクターをはずします。
2. ツマミをはずします。
(1)ゆるむの方向に回すとはずれます。
3. 羽根をはずします。
(2)手前に引きます。
4. 本体カバーをはずします。
(3)化粧ツマミを6~7回ゆるめ、(4)下部を手前に引き、斜めに持ち上げます。
5. ツマミ・羽根・本体カバーは中性洗剤を溶かしたぬるま湯に浸した布をよくしぼり、布で汚れをふきとります。
6. 洗剤が残らないよう乾いた布で十分ふきとります。
7. 取付ねじ2本をゆるめ換気扇本体を木枠より引き出します。
8. 中性洗剤を溶かしたぬるま湯に浸した布をよくしぼり、布で汚れをふきとります。
9. 洗剤が残らないよう乾いた布で十分ふきとります。
10. 組立ははずした逆の順序でおこないます。

試運転

組立が終わったらつぎのことを確認してください。

- コネクターに水や洗剤が付着していないこと。
- 本体・ツマミ・羽根・本体カバーが確実に取り付けられていること。
- シャッターが正常に動作すること。
- 異常な振動・騒音がないこと。

修理を依頼される前に

■下記のような現象が生じた場合は、お客さま自身で点検してください。

現象	点検
スイッチを入れても羽根が回転しない。	●ブレーカーが切れていませんか。 ●停電ではありませんか。
運転中に異常音や振動がする。	●レンジフードファンが確実に取り付けられていますか。 ●羽根が確実に取り付けられていますか。
ランプが点灯しない。	●ランプが切れていませんか。

■上記の点検をしても症状が変わらないときは、事故防止のため、すぐに電源を切って、お買い上げの販売店に点検・修理をご依頼ください。(有料)

★ご自分での修理は、危険ですから絶対にしないでください。

修理とお取扱いのご相談は

東芝家電製品の修理サービスはお買い上げの販売店がいたします。

修理・お取扱い・お手入れについてのご相談ならびにご依頼はお買い上げの販売店にお申し付けください。

ご転居されたり、贈答品などで販売店に修理のご相談ができない場合

「東芝家電修理ご相談センター」
0120-1048-41(フリーダイヤル)

新製品などの商品選び、お取扱い・お手入れ方法などのご相談
「東芝家電修理ご相談センター」

0120-1048-86(フリーダイヤル)

携帯電話・PHSからのご利用は (03)3426-1048(有料)

※フリーダイヤルは、携帯電話・PHSなどの一部の電話ではご利用になれません。

修理を依頼されるときは

出張修理

- ご使用中に異常が生じたときは、お使いになるのをやめ、電源スイッチを切り、差込みプラグのあるものは差込プラグをコンセントから抜いて、上記にご連絡ください。

ご連絡していただきたい内容

品名	レンジフードファン
形名	
お買上げ日	年 月 日
故障の状況	できるだけ具体的に
ご住所	付近の目印等も合わせてお知らせください
お名前	
電話番号	
訪問希望日	
便利メモ	お買上げ店名 ☎ () -

修理料金の仕組み

修理料金は、技術料・部品代・出張料などで構成されています。

技術料	故障した商品を正常に修復するための料金です。
部品代	修理に使用した部品代金です
出張料	商品のある場所へ技術者を派遣する料金です。

補修用性能部品の最低保有期間

- レンジフードファンの補修用性能部品の最低保有期間は製造打切後6年です。この期間は通商産業省の指導によるものです。
- 補修用性能部品とは、その製品の機能を維持するために必要な部品です。



愛情点検

●長年ご使用のレンジフードファンの点検を！

ご使用の際
このようなことは
ありませんか。

- スイッチを入れても羽根が回転しない。
- 運転中に異常音や振動がする。
- 回転が遅い、または不規則。
- こげ臭いにおいがする。
- ランプが点滅する。

故障や事故防止のため、電源を切って必ず販売店又は工事店にご連絡ください。点検・修理に要する費用は販売店にご相談ください。

東芝キヤリア株式会社 換気機器部

〒416-8521 静岡県富士市蓼原336番地

5T00XA1746-1