






対象機種	<b>TM-153</b> <b>TM-153W (ホイッスル付)</b> <b>TM-153S (サイレン付)</b>
------	--

このたびは、東芝トランジスタメガホンをお買いあげいただきまして、まことにありがとうございました。お求めのトランジスタメガホンを正しく使っていただくために、この取扱説明書をよくお読みください。なお、お読みになったあとは、必ず保存してください。

## 安全上の注意

- ご使用の前に、この「安全上のご注意」をよくお読みのうえ、正しくお使いください。
- お読みになった後は本機のそばなど、いつも手元に置いてご使用ください。
- この取扱説明書および製品への表示では、製品を正しくお使いいただき、あなたや他の人々への危害や財産への損害を未然に防止するために、いろいろな絵表示をしています。その表示と意味は次のようになっています。内容をよく理解してから本文をお読みください。

<div style="text-align: center;">  <h3>警告</h3> </div> <p>この表示を無視して、誤った取扱いをすると、人が死亡または重傷を負う可能性が想定される内容を示しています。</p> <div style="text-align: center;">  <h3>注意</h3> </div> <p>この表示を無視して、誤った取扱いをすると、人が傷害を負う可能性が想定される内容および物的損害のみの発生が想定される内容を示しています。</p>	<p>絵表示の例</p> <div style="margin-bottom: 10px;">  <p>△記号は注意（警告を含む）を促す内容があることを告げるものです。図のなかに具体的な注意内容（左図の場合は感電注意）が描かれています。</p> </div> <div style="margin-bottom: 10px;">  <p>⊘記号は禁止の行為であることを告げるものです。図の中や近傍に具体的な注意内容（左図の場合は分解禁止）が描かれています。</p> </div> <div>  <p>●記号は行為を強制したり指示する内容を告げるものです。図の中に指示内容（左図の場合は電源プラグをコンセントから抜け）が描かれています。</p> </div>
--	---

## **警告**

〔使うときの注意〕

- この機器の電池カバー以外は絶対に外さないでください。感電の原因になります。内部の点検、調整、修理は販売店にご依頼ください。

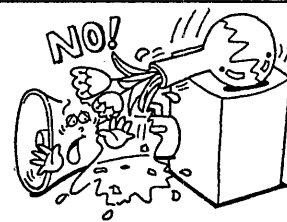


- この機器は改造しないでください。火災、感電の原因になります。



## 警告

- 万一、機器の内部に水や金属物などが入った場合は必ず電源を切るか電池を抜いて販売店にご連絡ください。そのまま使用すると火災、感電の原因になります。



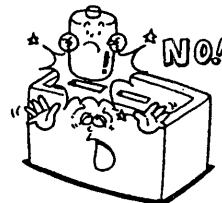
- 万一、煙が出ている、変な臭いがある、異常な音がするなどの異常状態のまま使用すると火災、感電の原因になります。必ず電源を切るか電池を抜いて、煙が出なくなるのを確認してから販売店に修理をご依頼してください。



- 万一、キャビネットを破損した場合は、必ず電源を切るか電源を抜いて、販売店にご連絡ください。そのまま使用すると、火災、感電の原因になります。



- 乾電池は充電しないでください。電池の破裂、液漏れにより、火災、けがの原因になります。



- 耳の近くでは絶対に使用しないでください。音声（サイレン音、ホイッスル音）やハウリング音によって耳を傷めることがあります。試験時には床において行ってください。



## 注意

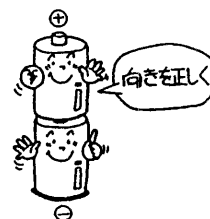
〔据付、設置、接続、移動にあたっての注意〕

- ぐらついた台の上や傾いた所など、不安定な場所に置かないでください。落ちたり、倒れたりしてけがの原因となることがあります。



〔使うときの注意〕

- 電池を機器内に挿入する場合は、極性表示（プラス、マイナスの向き）に注意し、表示どおりに入れてください。間違えると電池の破裂、液もれにより、火災、落ちたり、倒れたりしてけがの原因となることがあります。



- 指定以外の電池は使用しないでください。また新しい電池と古い電池を混ぜて使用しないでください。乾電池の破裂、液漏れにより、火災、けがや周囲を汚損する原因となることがあります。

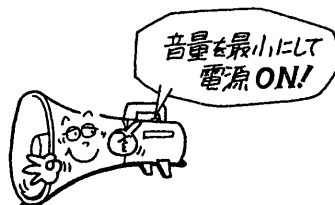


# ⚠ 注意

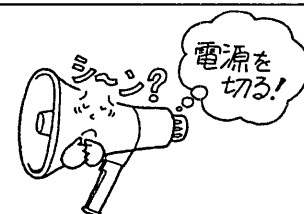
- 本機器の上に乗ったりしないでください。  
特に、お子様にはご注意ください。  
こわれたりして、けがの原因となることがあります。



- トリガースイッチを入れる前に音量（ボリューム）は  
最小にしてください。  
突然大きな音がでて耳を痛める原因になります。



- 使用中に突然音がなくなったなどの異常が生じたときには、  
すぐに電源をきるか電池を抜いてお近くの販売店に  
ご相談ください。そのまま放置しておく、大変危険です。



[お手入れ、保守、点検、保管にあたっての注意]

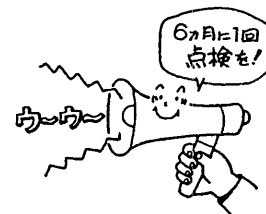
- お手入れの際は、安全のため電池を抜いて行ってください。



- 電池は金属製のボールペン、ネックレス、コイン、ヘアピン  
などと一緒に携帯、保管しないでください。電池のプラス端子と  
マイナス端子の間がショートし、電池の破裂、液漏れにより火災、  
けがの原因となることがあります。



- この（サイレン付の）機器は非常時に使用しますので、  
乾電池は常時入れたままとしてください。  
定期的にサイレン音、音声の試験をして乾電池の劣化の点検、  
機器の動作を確認してください。



- この（サイレン付の）機器は、長時間使用しないときは、  
電池を取り出しておいてください。  
電池から液がもれて火災、けが、周囲汚損の原因となることが  
あります。もし液がもれた場合は、電池ケースについた液を  
よく拭き取ってから新しい電池を入れてください。  
また、万一もれた液が身体についたときは、水でよく洗い  
流してください。



[廃却するときの注意]

- 電池は加熱したり、分解したり、火や水の中に入れて  
ください。電池の破裂、液もれにより火災、けがの原因と  
なることがあります。



## 注意事項について（必ずお読みください）

### ■防水性能について

本機の防水性能はJIS C 0920 保護等級 4 (IPX4) に準拠しています。雨など水の飛沫がかかるような状況でも使用できる防まつ形メガホンです。ただし、水中や強い雨では水圧がかかり内部に水が入りますので使用しないでください。

### ■使用上のご注意

本機に強い衝撃や振動を加えないでください。音切れや故障の原因となることがあります。

### ■非常用として使用する場合

非常用として使用する場合、乾電池が抜いてあったり、液漏れ、または消耗していることがないように、日常点検をおこなってください。

### ■お手入れについて

●揮発性（ベンジン、シンナーなど）のものをかけたり、使用したりしないでください。ケース及び肩掛ベルトが変形したり、変色したりすることがあります。

#### ●日常のお手入れ

乾いた布で拭いてください。化学ぞうきんを使用される場合は、その注意書に従ってください。

#### ●汚れがひどいとき

台所用洗剤をうすめ、柔らかい布にしみこませてよくしぼり、軽く拭いてください。そのあと、乾拭きしてください。

# 各部のなまえと説明

## 電池カバー

単二形乾電池(R14P)6個を電池ホルダー内部の極性表示に従って入れてください。(6ページの電池の入れ方をご覧ください。)

## トリガースイッチ

このスイッチを引くと電源が入り、拡声ができます。指を離せば電源が切れます。トリガースイッチを引く前には必ず音量調節つまみを最小にしておいてください。拡声時以外はこのスイッチを引かないようにし、電池の消耗を防いでください。

TM-153Sの場合……サイレンを鳴らしているときでも、このスイッチを引くとサイレンが止まり拡声することができます。

## 送話口

送話口と口との距離は1~2cm程度まで近づけて話してください。口を離すと音量不足の原因になります。また、水滴が送話口の孔に溜まりますと著しい音量不足になりますので、吸水性の良い布などで拭き取ってください。

## サイレンボタン

このボタンを”カチッ”というまで押しますと、サイレン音は音量調節つまみに関係なく一定の音量で鳴り続けます。再びボタンを押しますとサイレン音は切れます。

TM-153には、このボタンは付いていません。

## ホイッスルボタン

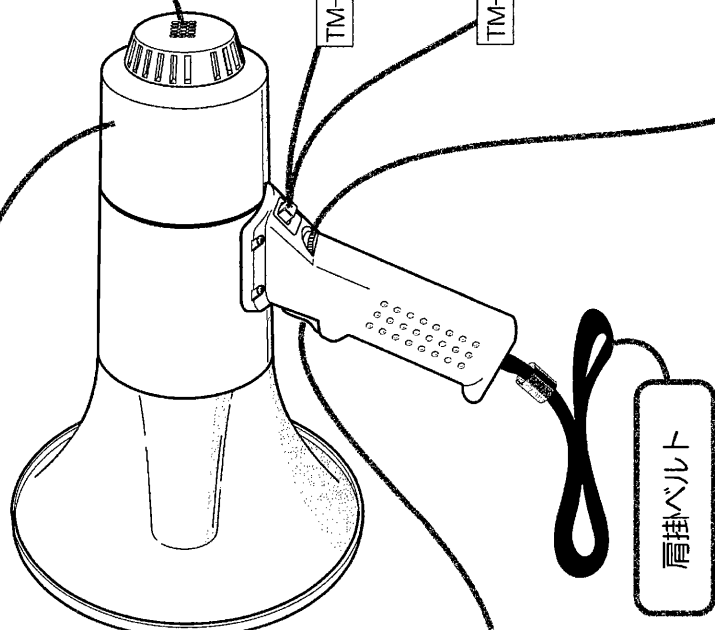
このボタンを”カチッ”というまで押しますと、ホイッスル音は音量調節つまみに関係なく一定の音量で鳴り続けます。ボタンを離しますとホイッスル音は切れます。

TM-153には、このボタンは付いていません。

## 音量調節つまみ



ハウリング(キーンという音)を起こさない範囲で音量を調節してください。トリガースイッチを引く前には必ず音量調節つまみを最小(0位置)にしておいてください。



## 警告

本機を水中や強い雨などがかかる場所で使用しない。火災、誤動作の原因になります。  
 本機を分解しない。再組み立て後、雨などの水滴が本機内部に入り火災や誤動作の原因になります。  
 耳の近くでは絶対に使用しない。サイレン/ホイッスル音やハウリング音で聴力障害などの原因になることがあります。

## 電池の入れかた

- 次の警告内容に注意してください。

### 警告

濡れたまま電池カバーをはずさない

- ・水滴が内部に入り火災や誤動作の原因になります。

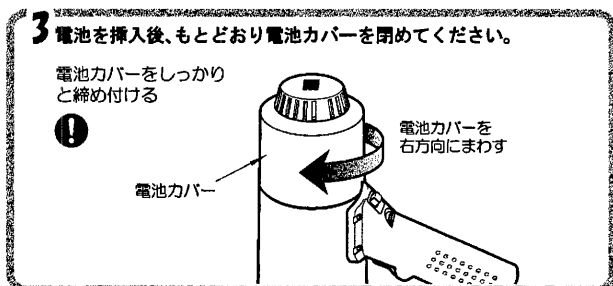
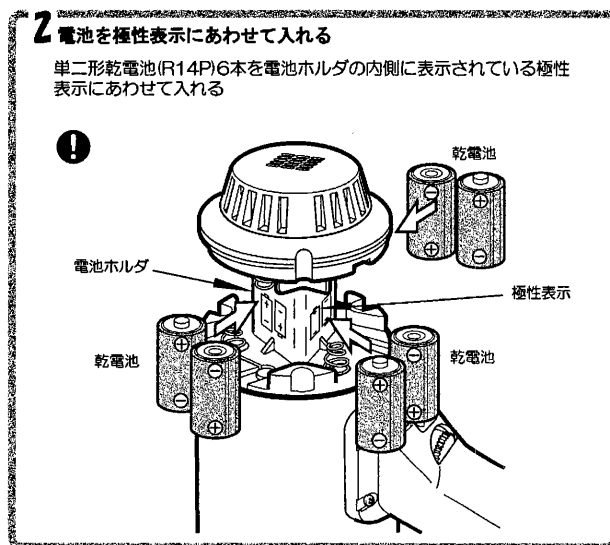
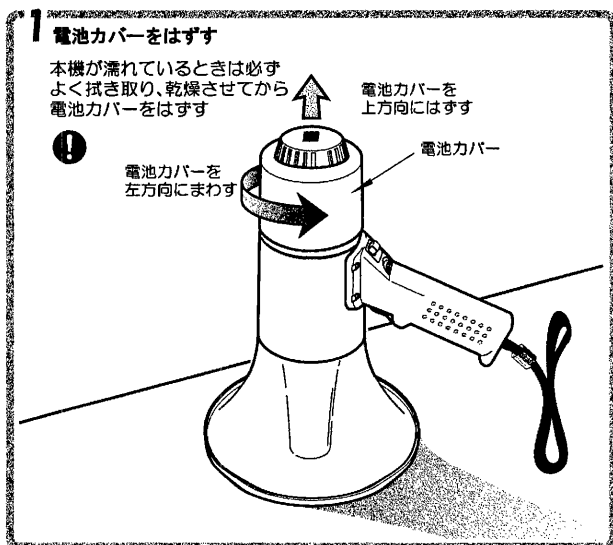
電池の挿入は、表示の極性に従い正しく入れる

- ・誤挿入による液漏れや破裂でけがをすることがあります。
- ・特にアルカリ乾電池をご使用の場合は液漏れにより、化学やけどの原因となることがあります。

電池挿入後は、電池カバーをしっかりと締め付ける

- ・電池カバーの締め付けが充分でないと、雨などの水滴が本機内部に入り火災や誤動作の原因になります。

- 次の手順で単二形乾電池 6 本を入れてください。



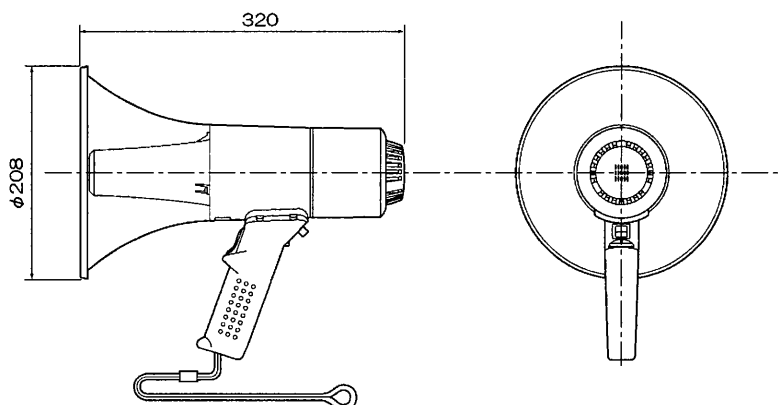
## 仕様

形名	TM-153	TM-153W	TM-153S
出力	定格 15W、最大 20W		
通達距離 (JEITA)	約 315m	約 315m(音声) 約 500m(ホイッスル)	約 315m(音声) 約 500m(サイレン)
使用乾電池(電源)	R14P(単二形) 6個(DC9V)		
電池持続時間 (JEITA)	約 12時間	約 12時間(音声) 約 20分(ホイッスル)	約 12時間(音声) 約 20分(サイレン)
総合周波数特性	700Hz~5kHz (偏差 26dB 以内)		
外装	ASA樹脂 ライトブルー (マンセル 10B6/6 近似色)		ASA樹脂 レッド (マンセル 7.5 R4/14 近似色)
	ホーン部: ASA樹脂 ブルー系クリア		ホーン部: ASA樹脂レッド系クリア
外形寸法	ホーン口径φ208mm 全長 320mm		
質量	約 1.1kg (電池別)		
防水性能	JIS C 0920*保護等級 4(防まつ形)に準拠/IPX4		
付属品	取扱説明書.....1 東芝家電修理ご相談センター一覧表.....1		

※JIS規格「電気機械器具の防水試験及び固形物の進入に対する保護等級」

## 外形寸法図

単位: mm



## 保証とアフターサービスについて

### 保証について

保証の内容は、下記のとおりとさせていただきます。

保証期間	保証期間は、お買い上げの日から1年間です。
保証内容	取扱説明書、本体貼付ラベル等の注意書に従った使用状態で保証期間内に故障した場合には、無償修理をさせていただきます。
保証の免責事項	保証期間内でも次の場合には原則として有料にさせていただきます。 (1) 使用上の誤り及び不当な修理や改造による故障及び損傷 (2) お買上げ後の取付場所の移設、輸送、落下などによる故障及び損傷 (3) 火災、地震、水害、落雷、その他天災地変、異常電圧、指定外の使用電源（電圧、周波数）などによる故障及び損傷 (4) 車両、船舶等に搭載された場合に生ずる故障及び損傷 (5) 施工上の不備に起因する故障や不具合 (6) 法令、取扱説明書で要求される保守点検を行わないことによる故障及び損傷 (7) 日本国内以外での使用による故障及び損傷

### 修理を依頼される時

- 保証期間中は  
万一故障がおきた場合は、お買上げ日を特定できるものを添えてお買上げの販売店（工事店）までお申し出ください。
- 保証期間を過ぎているときは  
お買上げの販売店（工事店）にご相談ください。修理によって機能が維持できる場合は、ご希望により有料修理をさせていただきます。

### アフターサービスについてご不明な点は

修理に関する相談ならびにご不明な点は、お買い上げの販売店（工事店）または東芝家電修理ご相談センターにお問い合わせください。