

TOSHIBA 東芝HID街路照明器具取扱説明書

保管用

	組合せ形式	ホルダー形名	グローブ形名	適合ポール
対象機種	HG-13811CK	HG-138	G-130C	φ76.3 (65A)
	HG-13811FK		G-130F	
	HG-13811RK		G-130R	
	HG-13811RVK		G-130RV	
適合ランプ	高圧ナトリウムランプ	50W~150W (E26)		
	メタルハライドランプ	100W		
	水銀ランプ	40W~100W		
	チョークレス水銀ランプ	BHF200-220V160W		

※ポール形、反射形、直管形は、適合しません。

このたびは東芝HID街路照明器具をお買いあげいただきまして、まことにありがとうございました。

お求めの器具を正しく使っていただくために、この取扱説明書をよくお読みください。

この取扱説明書は同種類の器具と共通になっておりますので、お求めの器具と姿図がちがっている場合があります。

- 素人工事は法律で禁じられております。

■安全上のご注意 商品および取扱説明書には、お使いになる方や他人への危害と財産の損傷を未然に防ぎ、商品を安全に正しくお使いいただくために、重要な内容を記載しています。

■工事店様へ **施工上のご注意** ●工事が終了しましたら、この説明書は必ずお客様へお渡しください。

⚠ 警告 この表示を無視して、誤った取扱いをすると、人が死亡または重傷を負う可能性が想定される内容を示します。

<ul style="list-style-type: none"> ●器具の取付は、取扱説明書に従ってください。取り付けに不備があると器具落下、感電、火災の原因となります。 ●電源線接続の際は、取扱説明書に従ってください。 ●接続が不完全な場合は、接続不良による発火、火災の原因となります。 ●安定器の二次側を器具に接続しない状態で電源を印加しますと、2k~6kの高圧パルス電圧が発生し、電線切断面で放電がおこり電線が焼損する原因となります。 ●施工時において絶縁体にナイフなどの傷が付いた状態で通電されますと、2k~6kの高圧パルス電圧で絶縁破壊が生じ電線が焼損する原因となります。 ●器具の取り付けには方向性があります。本体表示並びに取扱説明書に従ってください。指定以外の取り付けを行うと器具落下、感電、火災の原因となります。 	<ul style="list-style-type: none"> ●器具を改造したり、部品を変更して使用しないでください。器具落下、感電、火災等の原因となります。 ●アース工事は電気設備の技術基準に従い確実に行ってください。アースが不完全な場合は、感電の原因となります。[D種(第三種)接地工事] ●この器具は、海上や臨海部などの重塩害地域では、使用できません。早期の錆発生、落下の原因となります。 ●この器具は、腐食性ガス雰囲気場所には使用しないでください。そのまま使用しますと、変質、変色、絶縁不良、器具の落下の原因となります。 ●この器具は、激しい振動、衝撃の加わる場所、橋脚上など常時振動のある場所には使用しないでください。 ●この器具は、そのまま施工されますと、器具落下の原因となります。 ●この器具は防湿形ではありませんので、湿気の多い場所には使用しないでください。湿気の浸入による絶縁不良、感電の原因となります。
--	--

⚠ 注意 この表示を無視して、誤った取扱いをすると、人が傷害を負う危険が想定される場合および物的損害の発生が想定される内容を示します。

<ul style="list-style-type: none"> ●器具(安定器、ランプ)の定格電圧と電源電圧(定格±6%)使用地域の周波数は、器具の取付の際に必ず御確認ください。間違っても使用しますと、ランプ安定器等の短寿命、火災の原因となります。 ●周辺温度は-5~35℃以外では使用しないでください。火災の原因となります。 	<ul style="list-style-type: none"> ●風速60m/sを越える強風の吹く恐れのある場所では、落下の原因となります。 ●器具に新雪1mに相当する積雪、氷結の恐れのある場所では使用しないでください。(これに相当する場所で使用する場合は、雪、使用環境氷の除去を行う必要があります。)
--	--

お客様はお読みになったあと必ず保管してください。

■お客様へ **使用上のご注意**

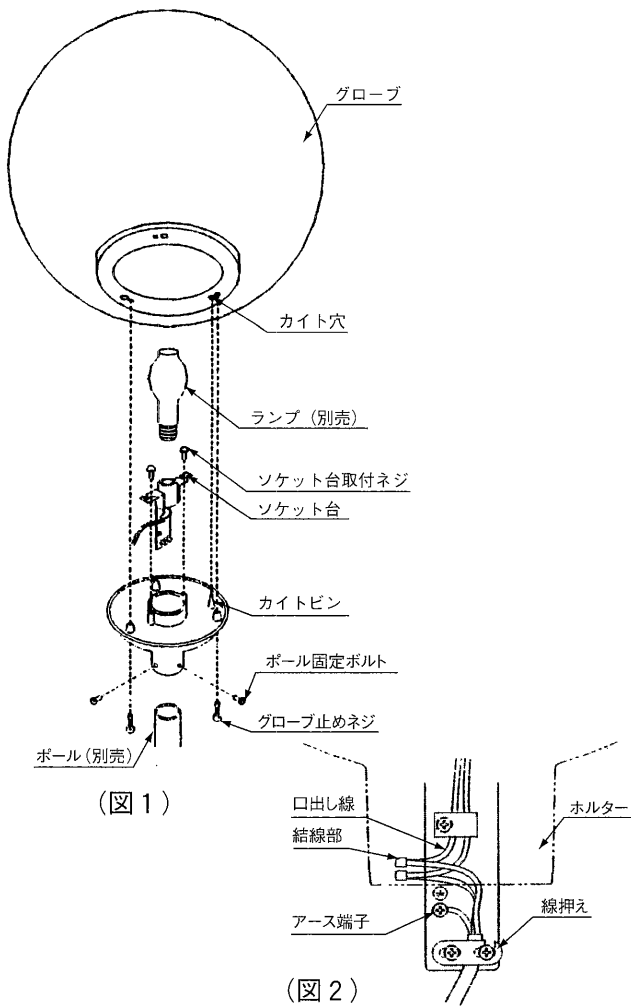
⚠ 警告 この表示を無視して、誤った取扱いをすると、人が死亡または重傷を負う可能性が想定される内容を示します。

<ul style="list-style-type: none"> ●ランプ交換やお手入れの際は、取扱説明書に従ってください。落下、感電、火災の原因となります。 ●ランプ交換やお手入れの際は、必ず電源を切ってください。電源を入れたままランプ交換を行うと、ランプ始動のためソケットには、2k~6kの高電圧パルスが発生しており、この高電圧パルスの電撃により墜落事故、感電の原因となります。 	<ul style="list-style-type: none"> ●ランプ交換の際は、かならず本体並びに取扱説明書通りの種類・ワット(W)数の適合ランプをご使用ください。適合ランプ以外を使用しますと、ランプの破損、不点灯、安定器の焼損、器具変形、変色、火災の原因となります。 ●ランプ交換などのよりグローブ、ランプ外し再度取り付けの場合には取扱説明書に従ってください。取り付けに不備があると水、水気の浸入により絶縁不良、感電およびグローブ、ランプの落下原因となります。
---	--

⚠ 注意 この表示を無視して、誤った取扱いをすると、人が傷害を負う危険が想定される場合および物的損害の発生が想定される内容を示します。

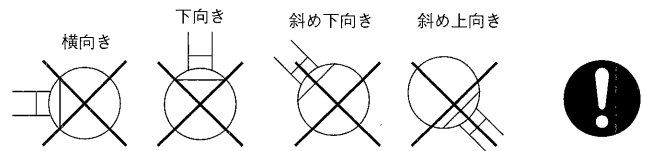
<ul style="list-style-type: none"> ●点灯中及び消灯直後はランプ及び器具が高温となっておりますので、手を触れないでください。やけどの原因となります。 ●器具を掃除する際は乾いた布か、水で湿した布でよく絞って拭いてください。 ●金属部分をクレンザーやたわしで磨かないでください。傷つけたり、腐食の原因となります。 ●器具を洗剤、薬品等でふいたり殺虫剤をかけないでください。器具の破損、落下、感電等の原因となります。 	<ul style="list-style-type: none"> ●この器具の平均的な寿命の目安は、使用条件、環境によって異なりますが約10年です。定期的な工事店等の専門家による点検を実施してください。 ●無負荷状態及びランプ不点灯の状態での放置はおやめください。電波障害等が生じる原因となります。 ●ランプを掃除する際はランプを器具から外して乾いた布で拭いてください。
---	--

■器具の取付方法



- (1) 必ず適合のグローブにホルダーを組み合わせて取り付けてください。
- (2) ソケット台取付ネジをゆるめ、ソケット台をホルダーにソケット台取付ネジにて取り付けてください。
取り付けに不備があると落下の原因となります。
- (3) 電源線及びアース線を線押えの間に通して固定してください。固定に不備があると絶縁不良、感電の原因となります。(図2)
- (4) 口出し線と電源線を結線し、絶縁処理を行ってください。
処理が不完全な場合には、絶縁不良、感電の原因となります。(図2)
- (5) アース線をアース端子へ取り付けてください。
取り付けに不備があると感電の原因となります。(図2)
- (6) ボール固定ボルト3本をゆるめホルダーをボールに差し込みボールに固定してください。
固定に不備があると落下、感電の原因となります。
結線部はボールに取り付ける際は、はさみ込まれないようにボール内に収納してください。(図2)
- (7) ランプ(別売)を取り付けてください。
使用ランプは適合ランプ一覧表を確認してください。(図1)
- (8) グローブのガイド穴をホルダーのガイドピンに合わせグローブをセットし、グローブ止めネジ3本でしっかり固定してください。
固定に不備があると落下、感電の原因となります。(図1)

※本器具を下図のように取り付けないでください。



■ランプ交換のしかた

- (1) 電源を切ってからランプを外してください。
- (2) 新しいランプを装着してください。装着に不備があると不点灯、絶縁不良の原因となります。
※ランプ交換の際は、必ず適合ランプをご使用ください。適合ランプ以外を使用しますとランプの破損、不点灯、安定器の焼損、器具の変形、変色、火災の原因となります。



ランプ交換

■修理サービス

ご使用中に異常が生じたときは、お使いになるのをやめ、電源を切って、お買いあげの販売店(工事店)またはお近くの東芝家電修理ご相談センターにご相談ください。なお、ご相談されるときは、器具の形名およびお買いあげ時期をお忘れなくお知らせください。

保証について

- ・保証期間は、商品お買い上げ日より1年間です。但し、蛍光灯器具・HID器具の安定器(インバータバラスト含む)については3年間です。
- ・ランプ、点灯管、蓄電池などの消耗品やセード、リモコン送信機は対象外です。
- ・24時間連続使用など、1日20時間以上の長時間使用の場合は、上記の半分の期間とします。
- ・取扱説明書、本体貼付ラベル等の注意書に従った使用状態で保証期間内に故障した場合には、無償修理させていただきます。

修理を依頼される時

- ・保証期間中は、お買い上げ日を特定できるものを添えてお買い上げの販売店(工事店)までお申し出ください。
 - ・保証期間を過ぎている時は、お買い上げの販売店(工事店)にご相談ください。修理によって機能が維持できる場合は、ご希望により有料修理させていただきます。
 - ・アフターサービスについてご不明点並びに修理に関するご相談は、お買い上げの販売店(工事店)または東芝家電修理ご相談センターにお問い合わせください。
- その際は、器具の形名、お買い上げ時期をお忘れなくお知らせください。

保証の免責事項

1. 保証期間内でも次の場合には原則として有料にさせていただきます。
 - (1) 使用上の誤りおよび不当な修理や改造による故障及び損傷
 - (2) お買い上げ後の取り付け場所移設、輸送、落下などによる故障及び損傷
 - (3) 火災、地震、水害、落雷、その他天災地変、異常電圧、指定外の使用電源(電圧、周波数)などによる故障及び損傷
 - (4) 車両、船舶等に搭載された場合に生じる故障及び損傷
 - (5) 施工上の不備に起因する故障や不具合
 - (6) 法令、取扱説明書で要求される保守点検を行わないことによる故障及び損傷
 - (7) 日本国内以外での使用による故障及び損傷
2. 離島及び離島に準ずる遠隔地への出張修理を行った場合には出張に要する実費を申し受けます。

部品について

- ・修理のために取りはずした部品は、特段のお申し出がない場合は弊社にて引き取らせて頂きます。
- ・修理の際、弊社の品質基準に適合した再利用部品を使用することがあります。
- ・補修用性能部品の保有期間
弊社は照明器具の補修用性能部品を製造打切後最低6年保有しています。補修用性能部品とは、その商品の機能を維持するために必要な部品です。(セード・グローブなどは含まれません。)

- ・ご転居されたり、贈答品などで販売店(工事店)に修理のご相談ができない場合
「東芝家電修理ご相談センター」0120-1048-41(フリーダイヤル)
 - ・新製品などの商品選び、お取扱い・お手入れ方法などのご相談
「東芝家電ご相談センター」0120-1048-86(フリーダイヤル)
- *フリーダイヤルは、携帯電話、PHSなど一部の電話ではご利用になれません。携帯電話、PHSからのご相談は(03)3426-1048(有料)