

対象器種		公共施設
単体用	FHR-42540-PM9	FRS18-322 (FHF32) 本器具は下記 公共施設 器具の共通本体となっています。 FRS18L1V1-322 FRS18L1V2-322 FRS18L1V3-322 FRS18L2V1-322 FRS18L2V2-322 FRS18L2V3-322 FRS18L3V1-322 FRS18L3V2-322 FRS18L3V3-322 FRS18L5-322 FRS18F1-322 FRS18F1A-322
		FRS14-402 (FLR40S/36) 本器具は下記 公共施設 器具の共通本体となっています。 FRS14L1V1-402 FRS14L1V2-402 FRS14L1V3-402 FRS14L2V1-402 FRS14L2V2-402 FRS14L2V3-402 FRS14L3V1-402 FRS14L3V2-402 FRS14L3V3-402 FRS14L5-402 FRS14F1-402 FRS14F1A-402 FRS14F2-402
	FHR-43540-PM9	FRS14-403 (FLR40S/36) 本器具は下記 公共施設 器具の共通本体となっています。 FRS14L1V1-403 FRS14L1V2-403 FRS14L1V3-403 FRS14L2V1-403 FRS14L2V2-403 FRS14L2V3-403 FRS14F1-403 FRS14F1A-403 FRS14F2-403
連結用	(右端部) FHR-42541-PM9 (左端部) FHR-42542-PM9 (中間部) FHR-42543-PM9	

適合ランプ	東芝高周波点灯専用蛍光灯ランプ FHF32 東芝蛍光灯ランプ FLR40S(/36), FL40S(S/37)
-------	--

このたびは東芝蛍光灯器具をお買いあげいただきましてまことにありがとうございました。お使いになる方や他人への危害と財産の損害を未然に防ぎ、商品を安全に正しくお使いいただくために、この取扱説明書をよくお読みください。この器具は電子安定器を採用しておりますので、電源周波数に関係なくご使用できます。

・素人工事は法律で禁じられております。

■安全上のご注意

商品および取扱説明書には、お使いになる方や他人への危害と財産の損害を未然に防ぎ、商品を安全に正しくお使いいただくために、重要な内容を記載しています。

・工事が終了しましたら、この説明書は必ずお客様へお渡しください。

工事店様へ

施工上のご注意

警告 この表示を無視して、誤った取扱いをすると、人が死亡または重傷を負う可能性が想定される内容を示します。	
<ul style="list-style-type: none"> 器具の取り付けは、本体表示並びに取扱説明書に従ってください。取り付けに不備があると器具落下、感電、火災等の原因となります。 電源線接続の際は、5 器具本体の取り付け②に従って確実に行ってください。接続が不完全な場合は、接続不良による発熱、火災、感電の原因になります。 	<ul style="list-style-type: none"> アース工事は電気設備の技術基準に従い確実に行ってください。アースが不完全な場合は、感電の原因となります。 器具を改造したり、部品を変更して使用しないでください。器具落下、感電、火災等の原因となります。
<p>よく読んでね!</p> <p>取り付け</p> <p>電源線接続</p>	<p>アース工事</p> <p>改造</p> <p>断熱施工</p> <p>断熱材施工不可</p>

注意 この表示を無視して、誤った取扱いをすると、人が傷害を負う危険が想定される場合および物的損害の発生が想定される内容を示します。	
<ul style="list-style-type: none"> この器具は屋内専用で、5℃～35℃の範囲で使用するように設計してあります。高温で使用しますと火災の原因となります。屋外や湿気、水気のある場所で使用しますと、湿気の浸入による絶縁不良、感電の原因になります。 	<ul style="list-style-type: none"> 器具に表示された電源電圧(定格電圧±6%以内)以外の電圧でご使用しないでください。間違えて使用しますとランプ、安定器などの短寿命、火災の原因となります。(器具の定格電圧と電源電圧は器具を取付ける前に必ず確認してください。)
<p>5℃~35℃の温度範囲内!</p> <p>温度屋外</p>	<p>確認してください!</p> <p>電源電圧</p>

・お客さまはお読みになったあとも必ず保管してください。

お客様へ

使用上のご注意

警告

この表示を無視して、誤った取扱いをすると、人が死亡または重傷を負う可能性が想定される内容を示します。

- ランプ交換やお手入れの際は、必ず電源を切ってください。感電の原因となります。



- ランプや器具を布や紙などの可燃物で覆ったり、被せたり、燃えやすい物を近づけたりしないでください。火災の原因になります。



- ランプの端部が黒ずんだり、暗くなった時は、早めに交換してください。ランプ交換の際は、必ず本体表示並びに取扱説明書通りの種類・ワット(W)数の適合ランプをご使用ください。間違った種類・ワット(W)数のランプを使用した場合は、過熱により器具が変形、変色したり火災の原因となります。
- センサなどと組合わせて点滅回数が多くなる場合はHfランプ、FLRランプのご使用をお勧めします。また、FLランプはHfランプに比べて点滅寿命が短くなります。
- 電源を入れた状態でランプ交換を行うと、ランプが点灯しない場合があります。



FHF32
FLR40S(/36)
FL40S(S/37)



適合ランプ

注意

この表示を無視して、誤った取扱いをすると、人が傷害を負う危険が想定される場合および物的損害の発生が想定される内容を示します。

- 器具を清掃する際は、乾いたやわらかい布か、水で浸したやわらかい布をよく絞ってから拭いてください。

- 器具を清掃する際は、ソケット等の樹脂部には、水、洗剤、薬品などは使用しないでください。部品の劣化や感電の原因になります。

- ランプを清掃する際はランプを器具から外して乾いた布で拭いてください。

- 照明器具には寿命があります。設置して10年経つと、外観に異常がなくても内部の劣化は進行しています。点検・交換をおすすめします。

※使用条件は周囲温度30℃、年間3000時間点灯です。周囲温度が高い場合・点灯時間が長い場合などは寿命が短くなります。

- 1年に1回は「安全チェックシート」により自主点検、および定期的に工事店等の専門家による点検を実施してください。

(「安全チェックシート」は弊社ホームページに掲載しております。)

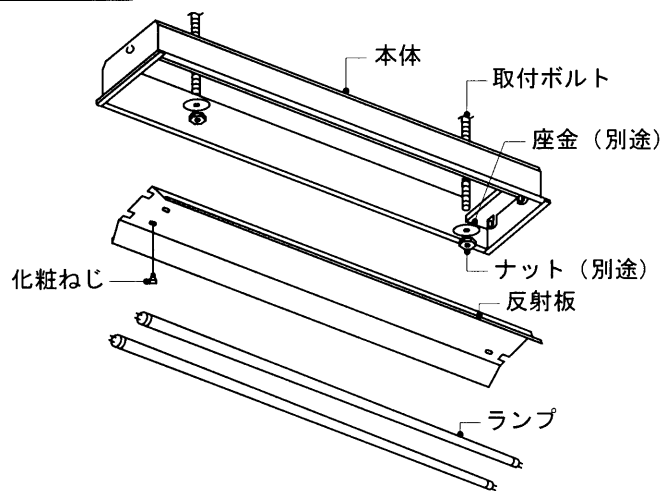
- 点検せずに長時間使い続けるとまれに火災・感電・落下などに至る場合があります。

お願い

- ラジオ、ワイヤレス方式の機器は、なるべく照明器具から離してご使用ください。雑音が入る場合があります。
- 間引き点灯の場合は、分岐回路をもうけ、そのスイッチで消灯してください。

各部のなまえ

器具質量
8.0Kg



- この器具はシステムアップシリーズの基本灯具です。基本灯具とシステムユニットは別梱包・別売です。
- FHR-42540, 42541, 42542, 42543は、増灯ユニット (BOX-415-PM9) を取り付けて3灯用に増灯可能です。但し、F-4234, F4235, F-4265N-0A1, F-4265N-0A2, F-4265N-0A3との組合せ時は、増灯できませんので、ご注意ください。
- 増灯ユニット (BOX-415-PM9) 使用時には、下表のように電気容量がアップしますので、あらかじめ電気容量についてご配慮ください。

ランプ	入力電流	
	基本灯具のみ	基本灯具+増灯ユニット
FHF32	0.36A-0.15A	1.05A-0.42A
FLR40S/36	0.36A-0.15A	1.05A-0.42A
FLR40S	0.36A-0.15A	1.05A-0.42A
FL40SS/37	0.36A-0.15A	1.05A-0.42A
FL40S	0.36A-0.15A	1.05A-0.42A

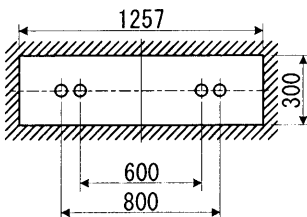
この取扱説明書は同種類の蛍光灯器具と共通になっておりますので、お求めの器具と姿図がちがっている場合があります。

器具の取り付けかた

1 器具の埋込穴と取付ボルト位置

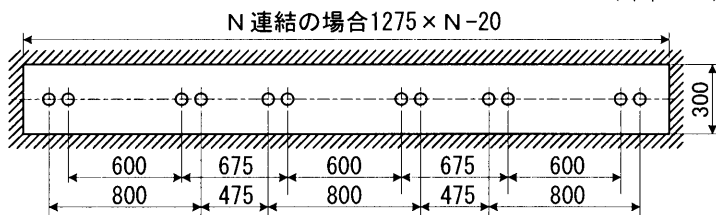
(単位mm)

埋込穴をあけ、そのまわりに野縁を組込んでください。

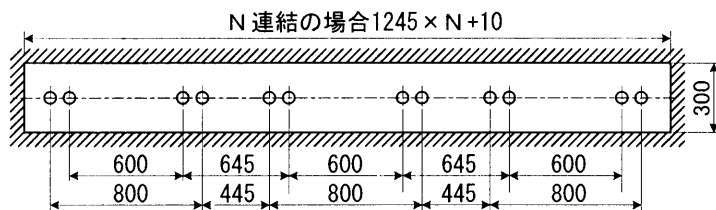


単体取付

連結取付
(単体用器具の場合)



連結取付
(連結用器具の場合)

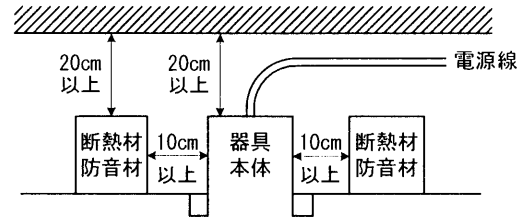


■器具の取り付けかた

2 断熱材・防音材の施工法

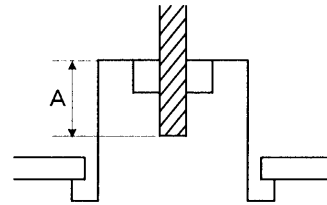
(住宅の断熱施工天井ではご使用出来ません。
住宅以外の断熱施工天井でご使用の場合の施工方法。)

- 電気配線は断熱材防音材の上側にくるように配線してください。
- 器具本体に電源線を接触させないでください。



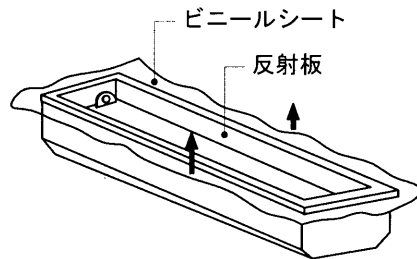
3 器具取付ボルトの埋込寸法

A寸法は、50mmを超えないようにしてください。



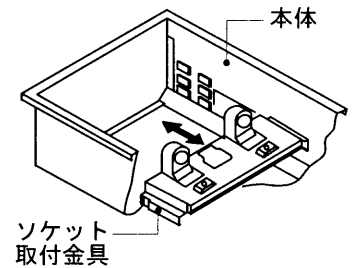
4 器具の取り付け準備

- ① 化粧ねじをはずしたあとビニールシートを持って、反射板を取り出してください。



- ② ソケット取付金具は上下2段移動します。金具を確実にセットしてください。

下面開放時	システムユニット 使用時
取付位置A	取付位置B



5 器具本体の取り付け

- ① 本体を取付ボルトに確実に取り付けてください。
(取付ボルトはW3/8またはM10を使用し座金を必ず入れてください。)

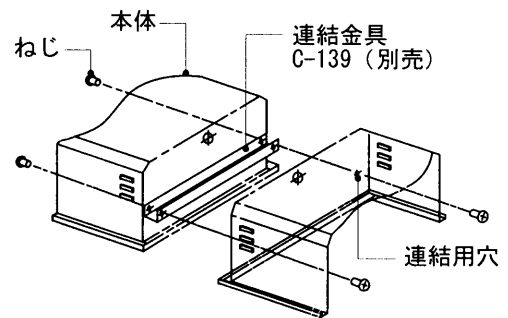
不備がありますと、器具落下の原因となります。

(注) ナットを締め過ぎますと、器具が変形する場合がありますので器具本体の枠部が天井面に密着したところで締め付けをおやめください。

<本体の連結取付>

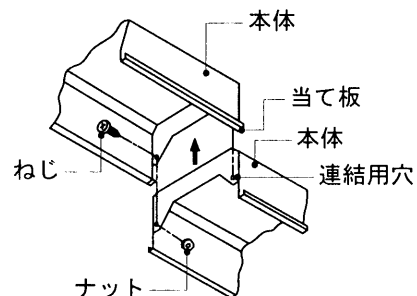
単体用器具の場合

連結金具C-139(別売)をお買い求めいただき、本体の連結用穴を使用して、付属のねじで連結してください。



連結用器具の場合

左端部(当て板付)から順次取り付け、本体の連結用穴を利用して付属のねじとナットで連結してください。



■ 器具の取り付けかた

- ② 電源線、アース線を端子台に確実に差し込んでください。リリースする場合は、必ずリリースボタンをドライバーで押し込んで線を引き抜いてください。

不完全な場合とリリースボタン以外を押した場合は、接続不良による発熱、火災、感電の原因となります。

- ③ 電源線、アース線の挿入部は、反射板との当たりを防ぐため小さく曲げ、端子台に押しつけてください。

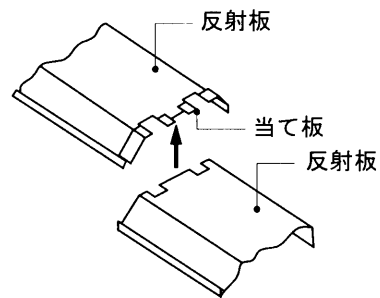
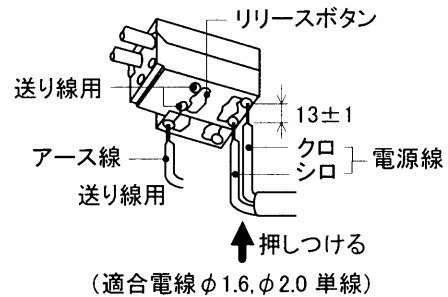
- ④ 反射板を化粧ねじで取り付けてください。

不備がありますと、落下の原因となります。

連結取付 反射板を左端部（当て板付）から順次取り付け、当て板に反射板が当たるように取り付けてください。

- ⑤ ランプを全数確実に取り付けてください。

- ⑥ システムユニットを取り付ける場合は、システムユニットの取扱説明書により確実に取り付けてください。



保証について

- 保証期間は、**商品お買い上げ日より1年間です。**但し、蛍光灯器具・HID器具の安定器（インバータバラスト含む）については3年間です。
- ランプ、点灯管、電池などの消耗品やセード、リモコン送信機は対象外です。
- 24時間連続使用など、1日20時間以上の長時間使用の場合は、上記の半分の期間とします。
- 取扱説明書、本体貼付ラベル等の注意書に従った使用状態で保証期間内に故障した場合には、無償修理させていただきます。

保証の免責事項

- 保証期間内でも次の場合には原則として有料にさせていただきます。
 - (1) 使用上の誤り及び不当に修理や改造による故障及び損傷
 - (2) お買い上げ後の取り付け場所移設、輸送、落下などによる故障及び損傷
 - (3) 火災、地震、水害、落雷、その他天災地変、異常電圧、指定外の使用電源（電圧、周波数）などによる故障及び損傷
 - (4) 車両、船舶等に搭載された場合に生じる故障及び損傷
 - (5) 施工上の不備に起因する故障や不具合
 - (6) 法律、取扱説明書で要求される保守点検を行わないことによる故障及び損傷
 - (7) 日本国内以外での使用による故障及び損傷
- 離島および離島に準ずる遠隔地への出張修理を行った場合には出張に要する実費を申し受けます。

修理を依頼される時

- 保証期間中は、**お買い上げ日を特定できるもの**を添えてお買い上げの販売店（工事店）までお申し出ください。
- 保証期間を過ぎている時はお買い上げの販売店（工事店）にご相談ください。修理によって機能が維持できる場合は、ご希望により有料修理させていただきます。
- アフターサービスについてご不明な点並びに修理に関するご相談は、お買い上げの販売店（工事店）または東芝家電修理ご相談センターにお問い合わせください。その際は器具の形名、お買い上げ時期をお忘れなくお知らせください。

補修用性能部品の保有期間

弊社は、この照明器具の補修用性能部品を製造打切後6年保有してあります。補修用性能部品とは、その製品の機能を維持するために必要な部品です。

- ご転居されたり、贈答品などで販売店（工事店）に修理のご相談ができない場合『東芝家電修理ご相談センター』 0120-1048-41
 - 新製品などの商品選び、お取扱い・お手入れ方法などのご相談『東芝家電ご相談センター』 0120-1048-86
- 携帯電話・PHSからのご利用は (03)-3426-1048(有料)
- ※フリーダイヤルは、携帯電話・PHSなど一部の電話ではご利用になれません。



修理サービス

ご使用中に異常が生じたときは、お使いになるのをやめ、電源を切って、お買いあげの販売店（工事店） またはお近くの東芝家電修理ご相談センターにご相談ください。なお、ご相談される時は器具の形名およびお買いあげ時期をお忘れなくお知らせください。

東芝ライテック株式会社 電材照明社 〒140-8660 東京都品川区南品川2-2-13(南品川JNビル) TEL (03) 5463-8768 FAX (03) 5463-8824

お客様はお読みになったあとも必ず保管してください。

001Y961B