

対象機種	一般形蛍光灯埋込ダウンライト
適合ランプ	42Wユースライン3 (FHT42)
埋込穴寸法	φ150

公共施設

FRS21-H421

※公共施設用照明器具は下表の通りです。

器具形名	公共施設形名
FHD-41000-PS	FRS21-H421

このたびは東芝蛍光灯器具をお買いあげいただきましてまことにありがとうございました。

お求めの器具を正しく使っていただくために、この取扱説明書をよくお読みください。

この器具は電子安定器を採用しておりますので、電源周波数に関係なくご使用できます。

●素人工事は法律で禁じられております。

■安全上のご注意

商品および取扱説明書には、お使いになる方や他人への危害と財産の損傷を未然に防ぎ、商品を安全に正しくお使いいただくために、重要な内容を記載しています。

●工事が終了しましたら、この説明書は必ずお客様にお渡しください。

工事店様へ

施工上のご注意

警告 この表示を無視して、誤った取扱いをすると、人が死亡または重傷を負う可能性が想定される内容を示します。

<p>器具の取り付けは、本体表示並びに取扱説明書に従ってください。取り付けに不備があると器具落下、感電、火災の原因となります。</p> <p style="text-align: center;">! 取り付け</p> <p>電源線接続の際は、本取扱説明書の「器具の取り付けかた」に従って行ってください。曲がった電線や、ねじって挿入すると接続が不完全となり、発熱、火災の原因となります。</p> <p style="text-align: center;">! 電源線接続</p> <p>この器具は屋内用です。屋外、軒下および湿気の多い場所、腐食性ガスの発生する場所では使用しないでください。絶縁不良、感電等の原因となります。</p> <p style="text-align: center;">! 使用環境</p>	<p>アース工事は電気設備の技術基準に従い、確実に行ってください。アースが不完全な場合には、感電の原因になります。また、ランプの不点、黒化の原因となります。</p> <p>(D種(第三種)接地工事) ※定格電圧200V用器具の場合</p> <p style="text-align: center;">! アース工事</p> <p>この器具は天井埋込専用器具です。傾斜天井、壁面には、取り付けしないでください。指定以外の取り付けを行うと器具落下の原因となります。</p> <p style="text-align: center;">! 方向性</p>	<p>この器具の送りは、15Aまでです。超えて使用しますと、感電、発熱、火災の原因となります。</p> <p style="text-align: center;">! 送り</p> <p>この器具は調光器との併用はできません。誤って使用しますと、火災の原因となります。</p> <p style="text-align: center;">! 調光器</p> <p>器具を改造したり、部品を変更して使用することは絶対におやめください。器具落下、感電、火災の原因となります。</p> <p style="text-align: center;">! 改造</p>
--	--	--

■この器具は断熱施工不可です。

この器具は、断熱施工不可です。断熱施工される場合、取扱説明書内の「断熱材・防音材の施工法」に従った特別な施工が必要です。そのまま施工されますと火災の原因となります。

! 断熱施工

注意 この表示を無視して、誤った取扱いをすると、人が傷害を負う危険が想定される場合および物的損害の発生が想定される内容を示します。

<p>この器具は屋内専用で、5℃~35℃の範囲で使用するように設計してあります。高温で使用しますと火災の原因となります。屋外や湿気、水気のある場所で使用しますと、湿気の浸入による絶縁不良、感電の原因となります。</p> <p style="text-align: center;">! 温度屋外</p>	<p>器具表示された電源電圧（定格電圧±6%以内）以外の電圧でご使用しないでください。間違って使用しますとランプ、安定器などの短寿命、火災の原因となります。（器具の定格電圧と電源電圧は器具を取り付ける前に必ず確認してください。）</p> <p style="text-align: center;">! 電源電圧</p> <p>器具同士は密着させたり、集合させて使用しますと、過熱により器具が変形、変色したり火災の原因となります。</p> <p style="text-align: center;">! 器具の密着</p>
--	--

お客様へ

使用上のご注意

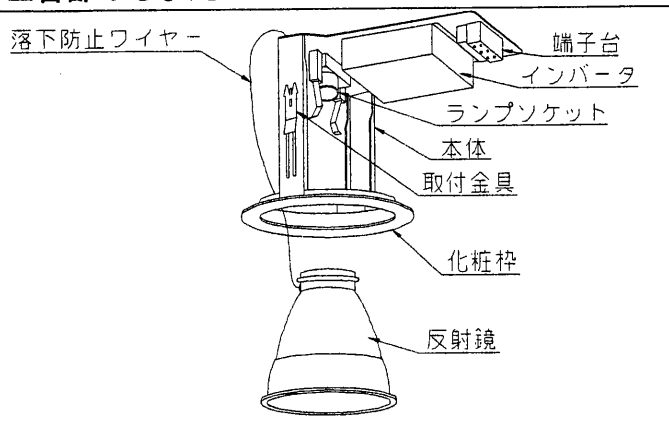
警告 この表示を無視して、誤った取扱いをすると、人が死亡または重傷を負う可能性が想定される内容を示します。

<p>ランプ交換やお手入れの際は、必ず電源を切ってください。感電の原因となります。</p> <p style="text-align: center;">! 電源を切つて</p> <p>ランプや器具を布や紙などの可燃物で覆ったり、被せたり、燃えやすいものを近づけたりしないでください。火災の原因となります。</p> <p style="text-align: center;">! 可燃物</p>	<p>器具の隙間や放熱穴に金属物などを差し込まないでください。感電や火災などの原因となります。</p> <p style="text-align: center;">! 金属物の差し込み</p> <p>ランプ交換の際は、必ず本体表示ならびに取扱説明書通りの種類・ワット(W)数の適合ランプをご使用ください。適合ランプ以外をご使用の場合には、過熱により器具が変形、変色したり火災の原因となります。</p> <p style="text-align: center;">! 適合ランプ</p>
--	--

注意 この表示を無視して、誤った取扱いをすると、人が傷害を負う危険が想定される場合および物的損害の発生が想定される内容を示します。

<p>点灯中および消灯直後(約20分)はランプおよび器具が高温となっておりますので、手を触れないでください。やけどの原因となります。</p> <p style="text-align: center;">! ランプ高温</p> <p>器具を水洗いしないでください。感電、故障の原因となります。</p> <p style="text-align: center;">! 水洗い</p>	<p>器具を洗剤・薬品などでふいたり殺虫剤をかけないでください。器具の破損、落下、感電などの原因となります。</p> <p style="text-align: center;">! 洗剤・薬品</p>	<p>器具を清掃する際は、乾いたやわらかい布か、水で湿したやわらかい布をよく絞ってからふいてください。</p> <p>ランプを清掃する際はランプを器具から外して乾いた布でふいてください。</p> <p style="text-align: center;">! 器具清掃</p>	<p>この器具の平均的な寿命の目安は、使用条件、使用環境によって異なりますが、約10年です。定期的に工事店等の専門家による点検を実施してください。</p> <p style="text-align: center;">! 寿命</p>
---	--	--	--

■各部のなまえ



■器具の取り付けかた

1 器具の埋込穴

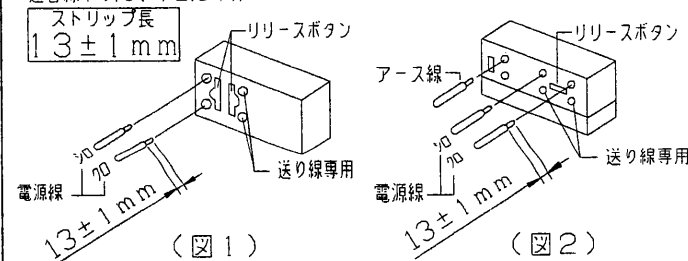
- 天井に埋込穴 (φ150±2mm) をあけてください。
- 取付前に器具重量に十分に耐えるよう、取付部の強度を確保してください。
※ロックウール等、柔らかい天井材に取り付ける場合には、必ず取付金具と天井との間に補強材をいれてください。
※取付可能天井厚は、3mm～45mmです。

2 電源線の接続と抜きかた

- 電源線の被覆を端子台のストリップゲージに合わせて所定の長さ (13±1mm) にストリップしてください。
- 電源線 を (図1、2) のように確実に端子台の奥まで差し込んでください。
※電源線を接続する際、インバータを強く握らないでください。
※定格電圧200V用器具の場合には、(図2)のようにアース線を用いてD種(第三種)接地工事が必要となります。
※アースが不完全な場合には、感電の原因となります。また、ランプの点滅、黒化の原因となります。
※曲がった電線を挿入したり、ねじって挿入しないでください。接続が不完全な場合は、感電、火災の原因となります。
- 送り配線は、照明器具専用です。
※送り容量は本体表示に従い、15A以下で使用してください。
- 器具本体に電源線を接触させないでください。感電、火災の原因となります。(図3)
- 電源線を引き抜く際は、必ず電源を切ってください。リリースボタンをマイナスドライバーで真直ぐに押し込み、電源線を引き抜いてください。
※電源を切らずにリリースボタン以外(周辺の溝など)をドライバーやとがった金属などで押すと、感電、破損の原因となります。

適合線φ1.6、φ2.0単線

ストリップ長
13±1mm

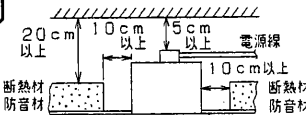


3 断熱材・防音材の施工法

【住宅の断熱施工天井ではご使用できません】

住宅以外の断熱施工天井でご使用の場合の施工方法

- 電源線は断熱材・防音材の上側にくるように配線してください。
- 器具本体に電源線を接触させないでください。



保証について

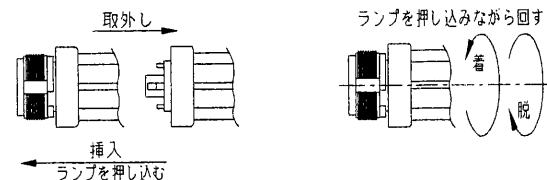
- 保証期間は、商品お買い上げ日より1年間です。但し、蛍光灯器具・HID器具の安定器(インバータバラスト含む)については3年間です。
- ランプ、点灯管、蓄電池などの消耗品やセード、リモコン送信機は対象外です。
- 24時間連続使用など、1日20時間以上の長時間使用の場合は、上記の半分の期間とします。

■ランプの着脱方法

1. ランプ取り付け手順

手順1: ランプをソケットに合わせてまっすぐに挿入した上で、ランプをソケットに密着するように押し込む。

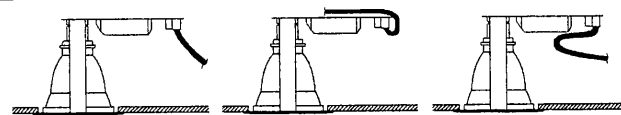
手順2: ランプを押し込みながら、時計方向(下図矢印にて示す)に回す。



2. ランプ取り外し手順

「ランプ取り付け手順」の逆手順

4 配線方法

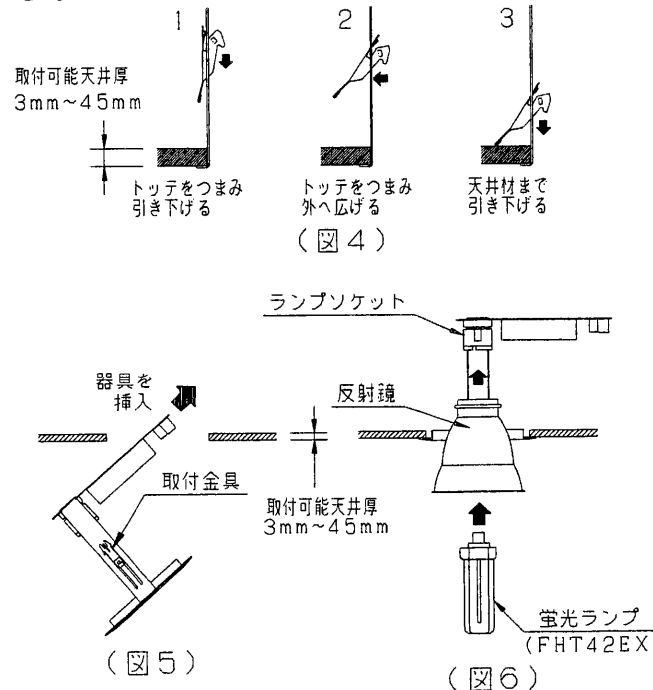


器具本体に電源線を接触させないでください。感電、火災の原因となります。(図3)

5 本体天井取付方法

(注) 取り付けに不備がありますと落下の原因となります。

- 反射鏡を本体よりはずしてください。
- 本体を(図5)のように端子台方向から埋込穴に挿入し(図4)に従い、本体を取付金具(2ヶ所)で天井に固定してください。
- 反射鏡を本体に取り付けてください。(図6)
- ランプをランプソケットに確実に取り付けてください。
※ランプ着脱方法参照
※ガラス部分を強く握らないでください。割れる恐れがあります。
※落下防止チェーンが、ランプにからまないように、ランプを取り付けてください。



- ご転居されたり、贈答品などで販売店(工事店)に修理のご相談ができない場合「東芝家電修理ご相談センター」0120-1048-41(フリーダイヤル)
- 新製品などの商品選び、お取扱い・お手入れ方法などのご相談「東芝家電ご相談センター」0120-1048-86(フリーダイヤル)
- 携帯電話、PHSからのご利用は(03)3426-1048(有料)
- ※フリーダイヤルは、携帯電話・PHSなど一部の電話ではご利用いただけません。

お客様メモ 器具形名

ご購入器具の器具形名をご記入願います。

東芝ライテック株式会社

電材担当 東京 140-8660 東京都品川区南品川2-2-13(南品川JNビル) TEL(03)5463-8768 FAX(03)5463-8824

お客様はお読みになったあとも必ず保存してください。

003514E