

# TOSHIBA 東芝外部ハードディスク取扱説明書

## 対象機種

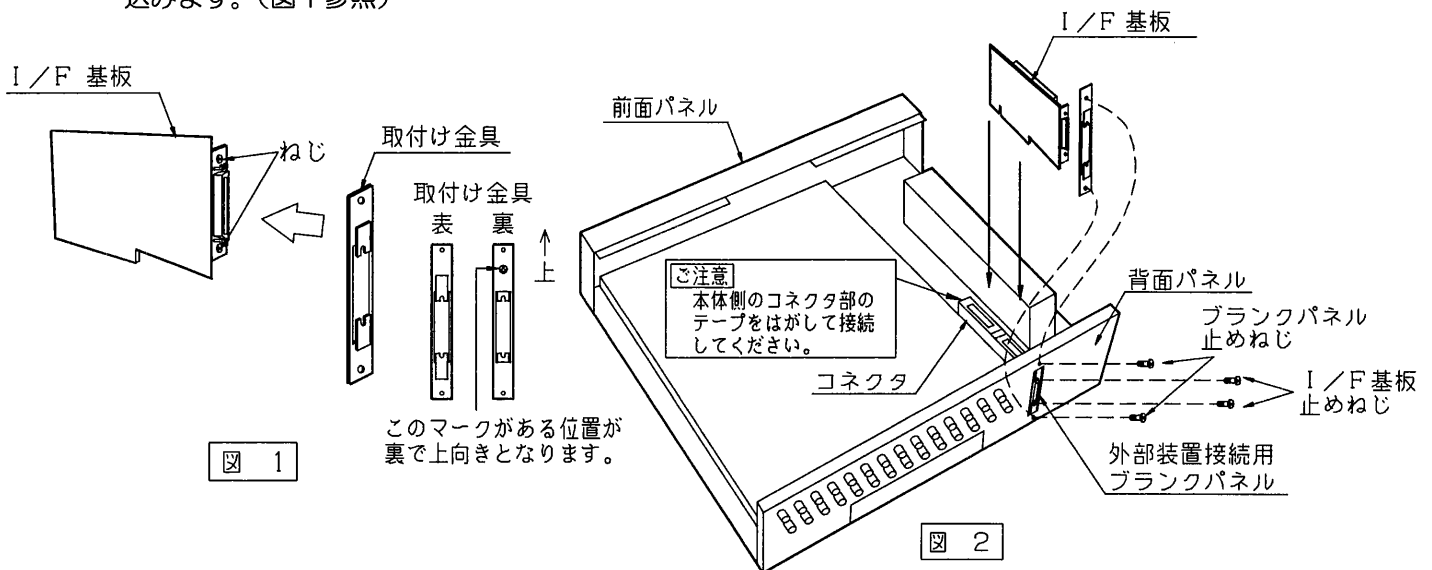
基本外部ハードディスク：TXU-60GB1A  
外部増設ハードディスク：TXU-60GB2A/3A

このたびは、東芝外部ハードディスクをお買いあげいただきまして、まことにありがとうございました。お求めの外部ハードディスクを正しく使っていただくために、この取扱説明書をよくお読みください。なお、お読みになったあとは、必ず保存してください。

## 取り付けかた

### 1 外部ハードディスク用SCS I インターフェイス基板（I/F基板）の取り付けかた

- TXU-60GB1Aに付属のI/F基板をデジタルコントローラ（TSAM-R770A）内部に組み込みます。（図1参照）



- ① I/F基板のコネクタ部に付属しているねじを取り外してください。
- ② デジタルコントローラ（TSAM-R770A）の電源スイッチを切り、電源が切れたことを確認（**ご注意**参照）して、電源プラグをコンセントからはずします。

### ご注意

デジタルコントローラは、電源スイッチを『切』にしても、シャットダウン処理のため約1～2分間保持しますのでご注意ください。

電源が切れますと選択点灯していたLEDが消灯します。

- ③ カバー両側面の止めねじ（6個）と上面の止めねじ（2個）をはずし、カバーをはずします。
- ④ デジタルコントローラ背面の外部装置接続用ブランクパネルの止めねじ（2個）をはずし、ブランクパネルを取りはずします。
- ⑤ 取付け金具をデジタルコントローラのブランクパネルが取り付けいていた場所の内側に表面を外に向けて合わせて押さえておきます。（図2参照）
- ⑥ ⑤の状態のまま、I/F基板をコネクタに差し込み、次に止めねじ（2個）で取り付け金具を背面パネルにねじ止めします。（図2参照）
- ⑦ I/F基板を止めねじ（2個）で取り付け金具にねじ止めします。（図2参照）
- ⑧ カバーを取付けてください。

工事店様へ 工事が終了しましたら、この説明書は必ずお客様へお渡しください。  
お客様はお読みになったあとも必ず保存してください。

## 2 ハードディスクの設置のしかた

- 縦置き又は、横置きで設置します。

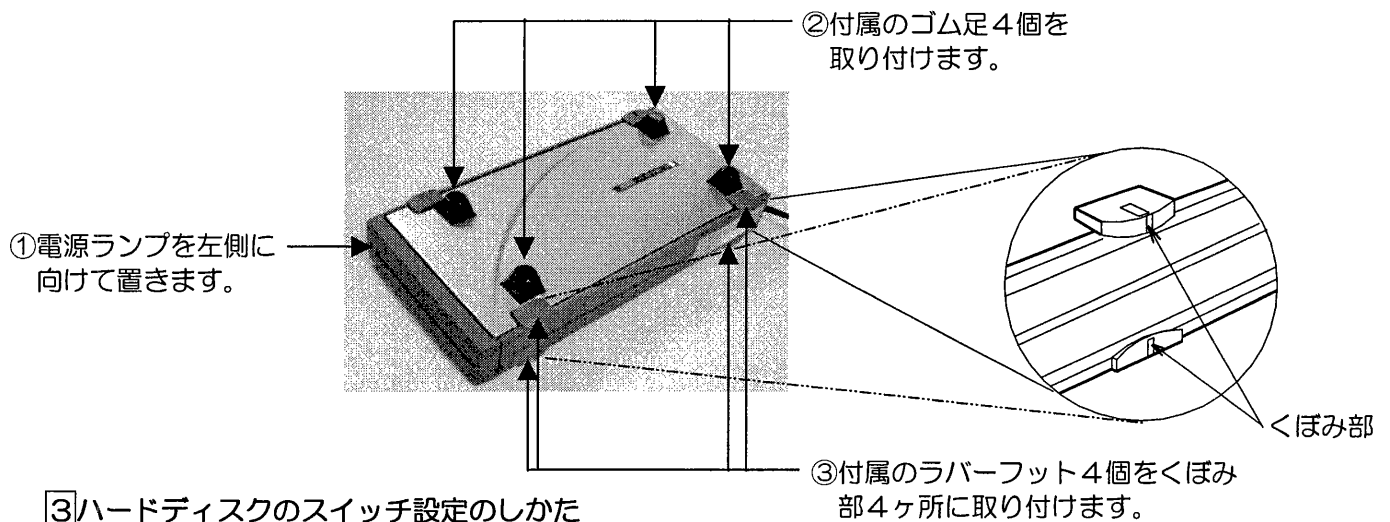
### ① 縦置きの場合

- ・ 4台まで並べて設置できます。
- ・ 下図の【ゴム足およびラバーフットの取り付けかた】に従ってラバーフィット4個を取り付けてください。2台以上並べて設置する場合は、付属ゴム足も4個取り付けてください。

### ② 横置きの場合

- ・ 3台まで重ねて設置できます。
- ・ 下図の【ゴム足およびラバーフットの取り付けかた】に従って、付属ゴム足4個を取り付けてください。

### 【ゴム足およびラバーフットの取り付けかた】

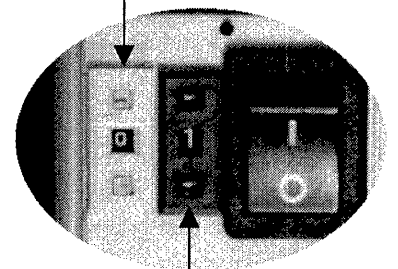
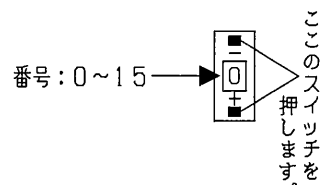


## 3 ハードディスクのスイッチ設定のしかた

- ハードディスク背面のスイッチを設定します。

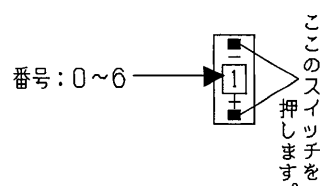
### ① モード番号設定

- ・ 右図の白い部分をシャープペンシルなどで押して番号を設定します。(出荷時：『0』設定)  
本ハードディスクが1台だけの場合：8  
本ハードディスクを終端に取り付ける場合：8  
本ハードディスクのあとにハードディスクを取り付ける場合：0



### ② ID番号の設定

- ・ 右図の黒い部分をシャープペンシルなどで押して番号を設定します。(出荷時：『1』設定)  
本ハードディスクが1台目の場合：1  
本ハードディスクが2台目の場合：2  
本ハードディスクが3台目の場合：3  
本ハードディスクが4台目の場合：4

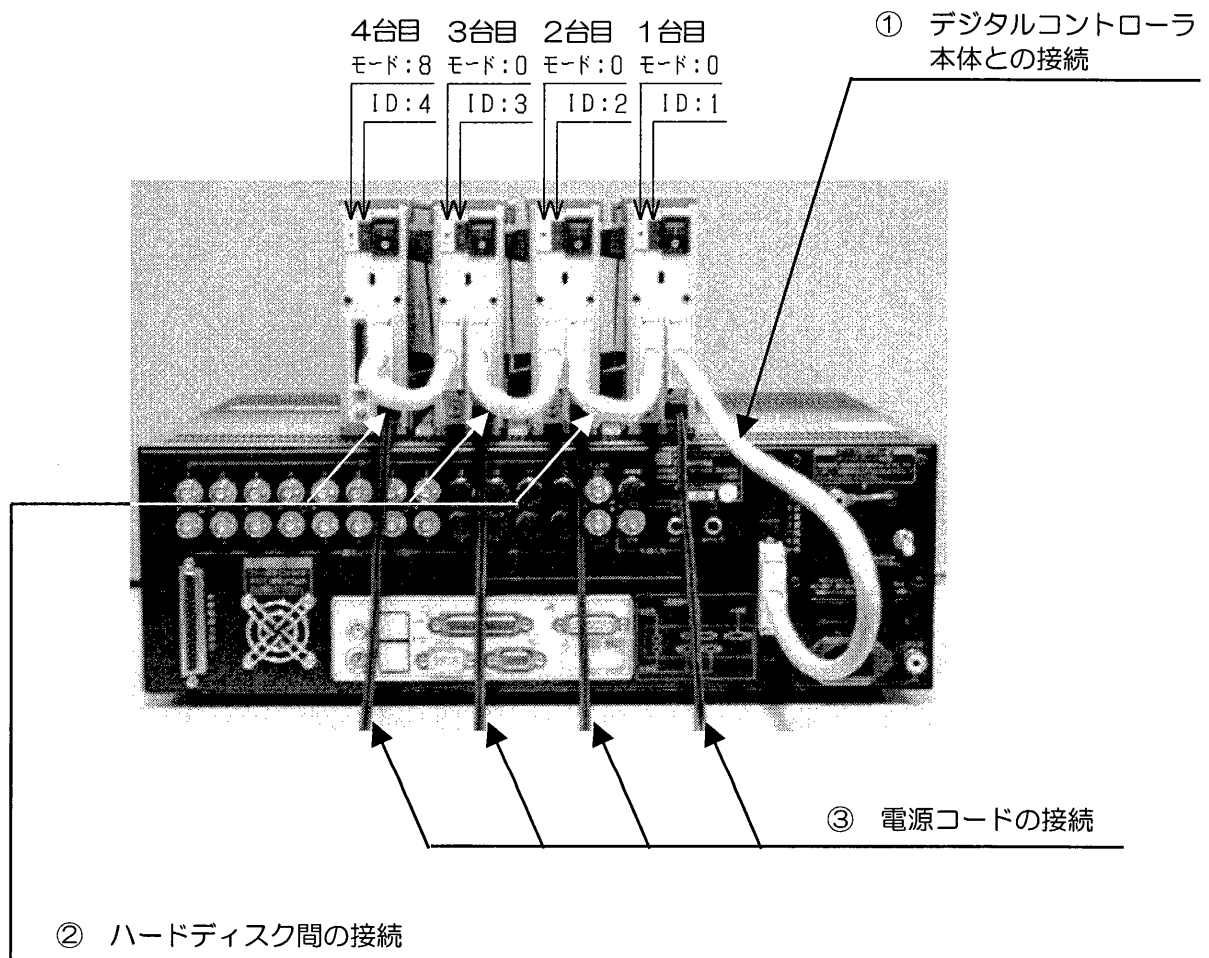


#### 4 機器間のケーブル接続のしかた

- ① デジタルコントローラとの接続  
TXU-60GB1Aに付属の50cmケーブルでI/F基板コネクタ部と接続します。
- ② ハードディスク間の接続  
TXU-60GB2A/3Aに付属の30cmケーブルでハードディスク間を接続します。

#### ご注意

- ・ 終端器は不用です。(モード番号『8』設定で自動終端されます。)
- ・ 同じID番号を設定すると正常に動作しません。



- ③ 電源コードの接続  
電源プラグをデジタルコントローラのサービスコンセントに差込みます。

## 使いかた

- ① ケーブルが正しく接続されているか、ID設定が正しく設定されているか、もう一度確認してください。
- ② 本ハードディスクの電源を投入してください。前面の電源ランプが緑色に点灯します。
- ③ デジタルコントローラ (TSAM-R770A) の電源をONしてください。
- ④ 約5秒後に本ハードディスクの前面アクセスランプが一瞬オレンジ色に点灯することを確認してください。

## 仕様

電源	AC100V 50/60Hz	外観寸法	幅：42mm, 高さ：131mm 奥行：265mm (突起部を除く)
消費電力	約12W	質量	約1.4kg
適合機種	デジタルコントローラ TSAM-R770, TSAM-R770A	付属品	TXU-60GB1Aの場合 取扱説明書 …………… 1 I/F基板 …………… 1 取付け金具 …………… 1 50cmケーブル…………… 1 ゴム足 …………… 4 ラバーフット (予備4個含) …… 8
インターフェース	Ultra SCSIインターフェース (D-subハーフピッチ50ピン)		TXU-60GB2A/3Aの場合 取扱説明書 …………… 1 30cmケーブル…………… 1 ゴム足 …………… 4 ラバーフット (予備4個含) …… 8
データ記録容量	約60,000MB		
フォーマット	デジタルコントローラ専用 フォーマット済み		
総配線長	最大約1.4m		
使用周囲温度	5℃～35℃		

※ハードディスク本体は、アイ・オー・データ機器製HDXG-S60です。

## 修理サービス

ご使用中に異常が生じたときは、お使いになるのをやめ、お買いあげの販売店またはお近くの東芝お客様ご相談センターにご相談ください。なお、ご相談されるときは形名およびお買いあげ時期をお忘れなくお知らせください