

TOSHIBA 東芝カメラ入力増設ユニット取扱説明書

対象機種

TCMU-R770

このたびは、東芝カメラ入力増設ユニットをお買いあげいただきまして、まことにありがとうございました。お求めのカメラ入力増設ユニットを正しく使っていただくために、この取扱説明書をよくお読みください。なお、お読みになったあとは、必ず保存してください。

ご注意

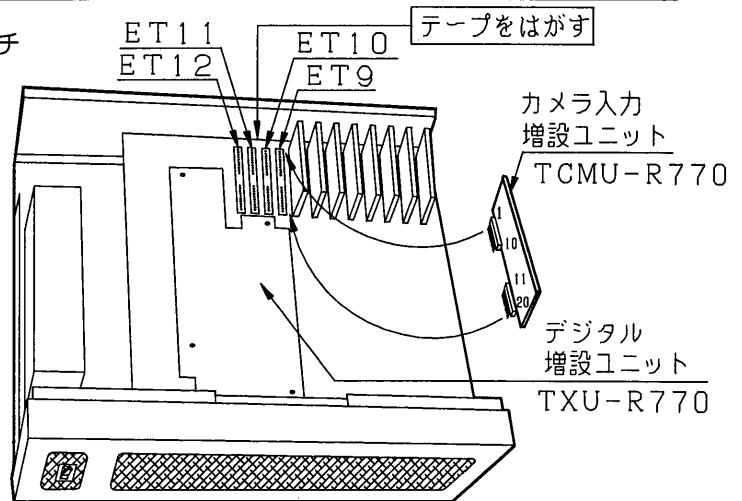
本ユニットを取付ける前にデジタル増設ユニット（TXU-R770）を必ず取付けてください。実装されていない場合は、本ユニットは動作しません。詳しい内容はデジタルコントローラTXU-R770の取扱説明書をご参照ください。

取り付けかた

- ① デジタルコントローラ TSAM-R770 の電源スイッチを切り、電源プラグをコンセントからはずします。
- ② カバー両側面の止めねじ（6個）と上面の止めねじ（2個）をはずし、カバーをはずします。
- ③ 本ユニットは必ず増設スペースのET9（カメラチャンネル9）から順番に最大ET12（カメラチャンネル12）まで、まっすぐ奥まで差し込んでください。（右図参照）

ご注意

本ユニットの取付け方向は、コネクタのピン番号1をデジタルコントローラの背面側に向けてください。



使いかた

- デジタルコントローラに実装することによりカメラカメラチャンネルを9から最大12チャンネルまで増設することができます。

ご注意

詳しい内容は、TSAM-R770の取扱説明書をご参照ください。

仕様

適合機器	東芝デジタルコントローラ TSAM-R770
電源機能	TSAM-R770よりDC電源供給 TSAM-R770に実装することにより、 カメラチャンネルを増設することができます。 (最大12チャンネルまで)
付属品	取扱説明書……………1

修理サービス

ご使用中に異常が生じたときは、お使いになるのをやめ、お買いあげの販売店またはお近くの東芝お客様ご相談センターにご相談ください。なお、ご相談されるときは形名(TCMU-R770)およびお買いあげ時期をお忘れなくお知らせください。

東芝ライテック株式会社 システム事業部 〒140-8660 東京都品川区南品川2丁目2番13号 (南品川JNビル) TEL (03) 5463-8779

工事店様へ 工事が終了しましたら、この説明書は必ずお客様へお渡しください。
お客様はお読みになったあとも必ず保存してください。

(JND-3)A