

TOSHIBA 東芝HID低温用照明器具取扱説明書 [保管用]

対象機種	HZ-250-200HW
適合ランプ(別売)	MF250LE/BH

このたびは東芝HID照明器具をお買いあげいただきまして、まことにありがとうございました。
お求めの器具を正しく使っていただくために、この取扱説明書をよくお読みください。
この取扱説明書は同種類の器具と共通になっておりますので、お求めの器具と姿図がちがっている場合があります。

■安全上のご注意

商品および取扱説明書には、お使いになる方や他人への危害と財産の損傷を未然に防ぎ、商品を安全に正しくお使いいただくために、重要な内容を記載しています。

■工事店様へ

施工上のご注意

<p>⚠ 警告 この表示を無視して、誤った取扱いをすると、人が死亡または重傷を負う可能性が想定される内容を示します。</p>	
<p>●器具の取り付けは、本体表示並びに取扱説明書に従ってください。 取り付けに不備があると器具落下、感電、火災の原因となります。</p> <p>●電源線接続の際は、取扱説明書に従ってください。</p> <p>●接続が不完全な場合は、接続不良による発熱、火災の原因となります。</p> <p>●器具と被照面との距離は1m以上離してご使用ください。照射距離が指定よりも近すぎると、被照射物の変質、変色、火災の原因となります。</p> <p>●器具、ランプを布や紙でおおわないでください。 変質、変色、火災の原因となります。</p> <p>●器具の周囲に温度の高くなるもの(暖房器具・ガス器具等)や湿気を発生させるものを置かないでください。火災の原因となります。</p>	<p>●器具を改造したり、部品を変更して使用しないでください。器具落下感電、火災等の原因となります。</p> <p>●アース工事は電気設備の技術基準に従い確実に行ってください。アースが不完全な場合は、感電の原因となります。[D種(第三種)接地工事]</p> <p>●この器具は、屋内専用ですので、風が吹く場所には使用できません。そのまま使用しますと落下の原因となります。</p> <p>●この器具は、腐食性ガス雰囲気場所には使用しないでください。そのまま使用しますと、変質、変色、絶縁不良、器具の落下の原因となります。</p> <p>●この器具は、振動の激しい場所には使用しないでください。そのまま施工されますと、器具落下の原因となります。</p>

<p>⚠ 注意 この表示を無視して、誤った取扱いをすると、人が障害を負う危険が想定される場合及び物的損害の発生が想定される内容を示します。</p>	
<p>●器具(安定器、ランプ)の定格電圧と電源電圧(定格±6%)使用地域の周波数は、器具の取付の際に必ず御確認ください。間違えて使用しますと、ランプ安定器等の短寿命、火災の原因となります。</p> <p>●周囲温度は-60~+10℃以外では使用しないでください。 異常温度上昇による火災の原因となります。</p>	<p>●この器具は防水、防湿型ではありません。 冷蔵前の庫内において湿気が多く、水滴が付着した状況で使用されますと、電氣的性能が著しく低下したり、水滴によるランプ外球の破損の恐れがあります。</p>

お客様はお読みになったあと必ず保管してください。

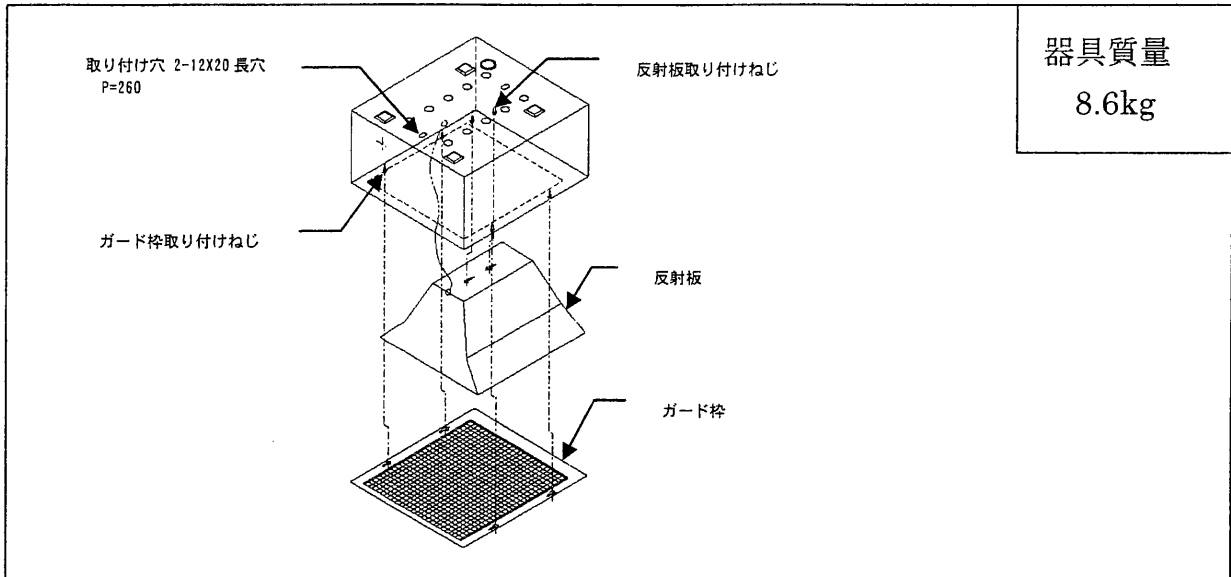
■お客様へ

使用上のご注意

<p>⚠ 警告 この表示を無視して、誤った取扱いをすると、人が死亡または重傷を負う可能性が想定される内容を示します。</p>	
<p>●ランプ交換やお手入れの際は、取扱説明書に従ってください。 落下、感電、火災の原因となります。</p> <p>●ランプ交換やお手入れの際は、必ず電源を切ってください。電源を入れたままランプ交換を行なうとやけど、感電の原因となります。</p>	<p>●ランプ交換の際は、必ず本体表示並びに取扱説明書通りの種類・ワット(W)数の適合ランプをご使用ください。適合ランプ以外をご使用の場合は、過熱により器具が変形、変色したり火災の原因となります。</p> <p>●ランプ交換等により下面枠、ランプを外し再度取り付ける場合には、取扱説明書に従って下さい。取付に不備がありますと下面枠ランプの落下の原因となります。</p>

<p>⚠ 注意 この表示を無視して、誤った取扱いをすると、人が傷害を負う危険が想定される場合及び物的損害の発生が想定される内容を示します。</p>	
<p>●点灯中及び消灯直後はランプ及び器具が高温となっておりますので、手を触れないでください。やけどの原因となります。</p> <p>●器具を掃除する際は乾いた布か、水で湿した布をよく絞って拭いてください。</p> <p>●金属部分をクレンザーやたわしで磨かないでください。傷つけたり、腐食の原因となります。</p> <p>●器具を洗剤、薬品等で拭いたり殺虫剤をかけないでください。器具の破損、落下、感電等の原因となります。</p>	<p>●この器具の平均的な寿命の目安は、使用条件、環境により異なりますが約10年です。(定期的に工事店等の専門家による点検を実施してください。)</p> <p>●無負荷状態及びランプ不点灯の状態での放置はおやめください。電波障害等が生じる原因となります。</p> <p>●ランプを掃除する際はランプを器具から外して乾いた布で拭いてください。</p>

■各部の名称



■器具の取り付けと電源接続

- 取り付け前に器具の重量に耐えるよう、天井面の強度を確認してください。
- 取り付けねじを緩めてガード枠、反射板を外してください。
- 取り付け用の長穴により本体を天井板に固定してください。
- 電源線を端子台の所定位置に接続してください。またアース端子を利用してD種設置工事を行ってください。
- 電源線は器具内でたるませないように天井内に戻してください。
- ケーブルの分岐接続は防水ジャンクションボックスをご使用ください。
- ケーブルは600V絶縁ゴムキャブタイヤケーブル3芯のご使用をおすすめします。
- 反射板、ガード枠を取り付けねじにて取り付けください。
- ランプは、ランプソケットに確実に取り付けてください。

■保守のための記録

工事完了後、今後の施設の安全維持のため、「施工記録表」に記録のうえ、お客様にお渡しください。

施工記録表

工事名		
工事店名		使用ランプ
電話番号		使用安定器
取付年月		使用電圧
取付台数		プレーカーNo.
器具形式		

保証について

- ・保証期間は、商品お買い上げより1年間です。但し、蛍光灯器具・HID器具の安定器(インバータも含む)については3年間です。
- ・ランプ、点灯管、電池などの消耗品やセード、リモコン送信機は対象外です。
- ・24時間連続使用など、1日20時間以上の長時間使用の場合は、上記の半分の期間とします。
- ・取扱説明書、本体貼付ラベル等の注意書に従った使用状態で保証期間内に故障した場合には、無償修理させていただきます。

保証の免責事項

1. 保証期間内でも次の場合には原則として有料とさせていただきます。
 - (1) 使用上の誤り及び不当な修理や改造による故障及び損傷
 - (2) お買い上げ後の取り付け場所移設、輸送、落下などによる故障及び損傷
 - (3) 火災、地震、水害、落雷、その他天災地変、異常電圧、指定以外の使用電圧(電圧、周波数)などによる故障及び損傷
 - (4) 車両、船舶等に搭載された場合に生じる故障及び損傷
 - (5) 施工上の不備に起因する故障及び損傷
 - (6) 法令、取扱説明書で要求される保守点検を行わないことによる故障及び損傷
 - (7) 日本国内以外での使用による故障及び損傷
2. 離島および離島に準ずる遠隔地への出張修理を行った場合に要する実費を申し受けます。

修理用性能部品の保有期間

弊社は、この照明器具の補修用性能部を製造打ち切り後6年間保有しています。修理用性能部品とはその製品の機能を維持するために必要な部品です。(セード、グローブなどは含まれません。)

- ・ご転移されたり、贈答品など販売店(工事店)に修理のご相談ができない場合「東芝家電修理ご相談センター」0120-1048-40(フリーダイヤル)
- ・新製品などの商品選び、お取扱・お手入れ方法などのご相談「東芝家電ご相談センター」0120-1048-86(フリーダイヤル)
- 携帯電話、PHSからのご利用は(03)3425-1048(有料)
- ※フリーダイヤルは、携帯電話・PHSなど一部の電話ではご利用になれません。

■修理サービス

ご使用中または、定期点検において異常が生じた時は、お使いになるのをやめ、電源を切って、お買い上げの販売店(工事店)、またはお近くの東芝ライテック(株)営業所にご相談ください。
 なお、ご相談される時は器具の形式名および、お買い上げ時期をお忘れなくお知らせください。

東芝ライテック株式会社 電材照明社 〒410-0312 静岡県沼津市原2608番地58 TEL (055)968-8401
 FAX (055)968-8399

お客様はお読みになったあとも必ず保存しておいてください。