

TOSHIBA

東芝 14 インチカラーモニター

取扱説明書

形
名 **P14CS05**

- このたびは東芝14インチカラーモニターをお買いあげいただきまして、まことにありがとうございました。
- お求めの14インチカラーモニターを正しく使っていただくために、お使いになる前に取扱説明書をよくお読みください。
- お読みになったあとは必ず保存してください。

目 次

| | |
|---------------|-------|
| ● 安全上のご注意 | 2～4 頁 |
| ● 概 要 | 5 頁 |
| ● 主な仕様 | 5 頁 |
| ● 設置・ご使用上のお願い | 5 頁 |
| ● 各部の名前と働き | 6～7 頁 |
| ● 基本接続例 | 8 頁 |
| ● 操作のしかた | 8～9 頁 |
| ● S 端子仕様 | 9 頁 |
| ● 保証とアフターサービス | 10 頁 |
| ● 外形寸法 | 10 頁 |

安全上のご注意

「安全上のご注意」は、モニター全般に共通する内容を記載しています。

「安全上のご注意」の絵表示について

この取扱説明書と製品には、いろいろな絵（マーク）が表示されています。

これらは、あなたや他の人々への危害や、財産への損害を未然に防止するための表示です。

絵表示の意味をよく理解して本文をお読み下さい。



警告

この絵表示（文字含む）は、そこに書かれていることを無視すると、死亡したり重傷を負うことが想定される内容です。十分注意して下さい。



注意

この絵表示（文字含む）は、そこに書かれていることを無視すると、傷害を負ったり、物的損害が想定される内容です。十分注意して下さい。

本文中の絵表示の例



△絵表示は、注意（危険・警告を含む）が必要なことを示しています。
図の中に、注意を表す絵（左図は感電注意の例）が描いてあります。



⊘絵表示は、禁止行為を示しています。
図の中や近くに、行為を表す絵（左図は分解禁止の例）が描いてあります。



●絵表示は、実施行為を示しています
図の中に、実施を表す絵（左図は電源プラグを抜きの例）が描いてあります。



警告

万一、次のような異常が発生したときは

- 煙が出ている、へんなにおいがするなどの異常のとき。
- 画面が映らない、音が出ないなどの故障のとき。
- モニターの内部に水や物が入ってしまったとき。
- モニターを落としたり、キャビネットが破損したとき。

このようなときは、すぐに電源スイッチを切り、電源プラグをコンセントから抜いて、（煙などが出ていたときは、それが出なくなったことを確かめてから）販売店に修理を依頼してください。

そのまま使用すると、火災や感電の原因となります。

なお、お客様ご自身が修理することは危険です。絶対にやめてください。

転倒防止の処置をしてください

地震など非常時の安全確保と、事故を防止するために、落下や転倒を防止する処置をして下さい。
詳しくは販売店にご相談下さい。

警告

設置するときの警告

- 不安定な場所に置かない
ぐらついている台の上や傾いたところなど、不安定な場所に置かないで下さい。落ちたり、倒れたりして、けがをする原因となります。
- 指定の電源電圧（交流100V）以外で使
用しない
表示された電源電圧以外では使用しな
いでください。火災・感電の原因とな
ります。

注意

設置するときの注意

- 次のような場所に置かない
火災・感電の原因となることがありま
す。
・湿気やほこりの多いところ
・調理台や加湿器のそばなど油煙や湯
気があたる場所
・熱器具の近く
また、直射日光の当たるところに置
くと、キャビネットやブラウン管が変
質することがあります。
- モニターの通風孔をふさがない
通風孔をふさぐと、内部の熱が逃げ
ませんので、火災の原因となることが
あります。次のことにご注意ください。
・壁や家具などから10cm以上離す
・押し入れ、本箱など狭いところに入
れない
・じゅうたんや布団などの上に置か
ない
・テーブルクロスなどを掛けない
・あお向け、横倒し、逆さまにしない
- 移動するときは接続コード類を外
す
コードを傷つけますので、電源プラ
グをコンセントから抜き、接続コード
などははずしてください。コードに傷
がつくと、火災・感電の原因となる
ことがあります。
また、モニターは重いので必ず2人
以上で持ってください。
- キャスター付きテレビ・モニター台
に乗せるときは、キャスターを固定
する
キャスター止め（受け皿など）で動
かないようにしてください。けがの原
因となることがあります。

警告

使用するときの警告

- モニター内部に物を入れない
金属や燃えやすいものなどを差し込
んだり、落としたりしないでください。
火災・感電の原因となります。特に小
さいお子様のいるご家庭では注意し
て下さい。
- モニターの上に物を置かない
重いものを置くと、バランスがくず
れて倒れたり、落ちたりして、けがの
原因となります。
- モニターを改造しない
火災・感電の原因となります。
- モニターに水をかけない
風呂場では使用しないでください。火
災・感電の原因となります。
水などの入った容器（花瓶、植木鉢、
コップ、化粧品、薬品など）は、こ
ぼれたりしますので、モニターの上
に置かないでください。
また、雨天、降雪中、海岸、水辺で
の使用にはご注意ください。
- モニター裏の裏蓋を外さない
モニター内部には電圧の高い部分
があり、感電の原因となります。

●電源コードを傷つけない

電源コードの上に重いものをのせたり、電源コードを加工したり・無理に曲げたり・ねじったり・引っ張ったり、電源コードを熱器具に近づけたりしないでください。火災・感電の原因となります。

電源コードが切れたり、芯線が出たりしたときは、販売店に電源コードの交換を依頼してください。そのまま使用すると火災・感電の原因となります。



●雷が鳴り出したら、電源プラグに触れない感電の原因となります。



⚠ 注意

使用するときの注意

●モニターに乗らない

倒れたり、こわれたりしてけがの原因となることがあります。特に小さいお子様のいるご家庭では注意してください。



●電源コードは電源プラグを持って抜く
電源コードを引っ張ると、コードに傷がつき、火災・感電の原因となることがあります。また濡れた手で電源プラグを抜き差ししないでください。感電の原因となることがあります。



●長期間モニターを使用しないときは、電源プラグを抜く

安全のため電源プラグをコンセントから抜いてください。



●5年に一度はモニター内部の掃除を販売店に依頼する
モニターの内部にホコリがたまったまま使用すると、火災や故障の原因となることがあります。



●お手入れをするときは電源コードを抜く
安全のため電源プラグをコンセントから抜いてください。感電の原因となることがあります。



●電源プラグの刃や刃の取り付け面にほこりが付着している場合は、電源プラグを抜き、ほこりをとる
電源プラグの絶縁低下により、火災の原因となることがあります。



この商品は業務用として特別に設計されたものです。専門知識を持ったかたが操作してください。

お手入れのしかた

●キャビネットやブラウン管面のよごれは
柔らかい布で軽くふき取ってください。汚れがひどいときは、水でうすめた中性洗剤にひたした布をよく絞ってふき取り、乾いた布でからぶきしてください。

●キャビネットが変質したり、塗料がはげることがありますので、次のことに注意してください。
・シンナーやベンジンでふかない
・殺虫剤など揮発性のものをかけない
・ゴムやビニール製品などを長時間接触させたまにしない

ブラウン管の焼き付きについて

●同じ静止画像を長時間映したり、異常に明るい画像は映さないでください。ブラウン管に画像が焼き付くことがあります。通常のビデオ映像などでは問題ありません。

概 要

東芝14インチカラーモニターP14CS05は、ITV・CCTVシステム並びに業務用音響機器業務用VTRの再生などを目的に設計された業務用カラーモニターです。

複合映像信号(VBS/V S)2入力、Y/C信号1入力、音声信号1入力・内蔵スピーカー出力1W、水平解像度400TV本(Y/C入力時420TV本)(NTSC)の高解像度カラーモニターです。

主な仕様

- 種 類 : 14インチカラービデオモニター
- 方 式 : NTSC/PAL 自動判別方式
- 使用電源 : 交流100±10V 50Hz、60Hz 共用
- 消費電力 : 70W
- ブラウン管 : 14インチ90° 偏向カラーブラウン管
- 音声出力 : 最大出力1.0W
- スピーカー : 8cm丸形(8Ω)×1
- 入力端子
- 映像 : VBS/V S 2入/出力 出力ブリッジ接続 BNC×4
VBS/V S 1V(P-P) 入力インピーダンス75Ω自動終端機能付き
Y/C 1入/出力 出力ブリッジ接続 S端子×2
Y=1.0V(P-P) C=0.3V(P-P) 入力インピーダンス切換え機能付き
- 音声 : 1入/出力(モノラル) 出力ブリッジ接続 RCAピン×2
信号レベル=0.4V(rms) 入力インピーダンス47kΩ
- 水平解像度 : VBS 400TV本、Y/C 420TV本(いずれも画面中央部)
- 外形寸法 : 横幅350mm、高さ320mm、奥行き375mm(突起物は含まず)
- 質 量 : 14kg(本体)

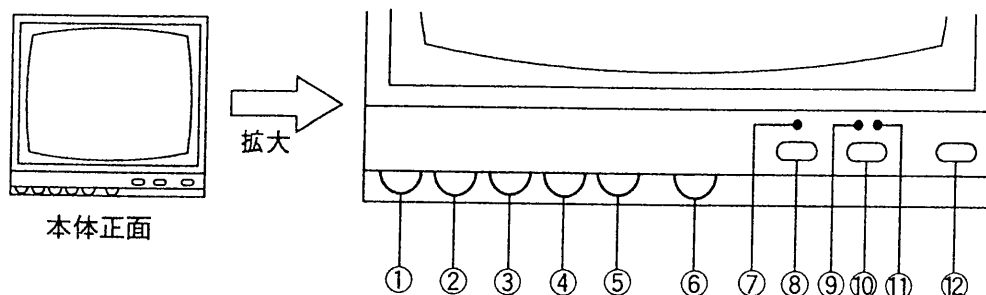
- * 電源コードは付属の電源コードをお使いください。
- * このビデオモニターを使用できるのは日本国内のみです。外国では信号・電源電圧が異なりますので使用できません。
- * 本誌に記載した図は、説明をわかりやすくするため、誇張、省略、合成しておりますので実物とは多少異なる場合があります。
- * 仕様および外観は、改良のため予告なく変更することがあります。

設置・ご使用上のお願い

- 周囲温度は0℃から+40℃、湿度は90%以下の環境でお使いください。
- 電源は、交流100±10V 50または60Hzでお使いください。
- 機器収納ラックをご使用の場合は、強制換気などをおこなってラック内温度が+40℃を越えないような処置を取ってください。
- 本機に磁石などの磁気を持っているものを近づけないでください。磁気の影響で画面が揺れたり歪んだり色が変わる場合があります。
- ブラウン管表面に手を触れますと微弱な電気ショックを感じる場合があります。これはブラウン管表面が静電気を帯びているためで人体に影響はありません。

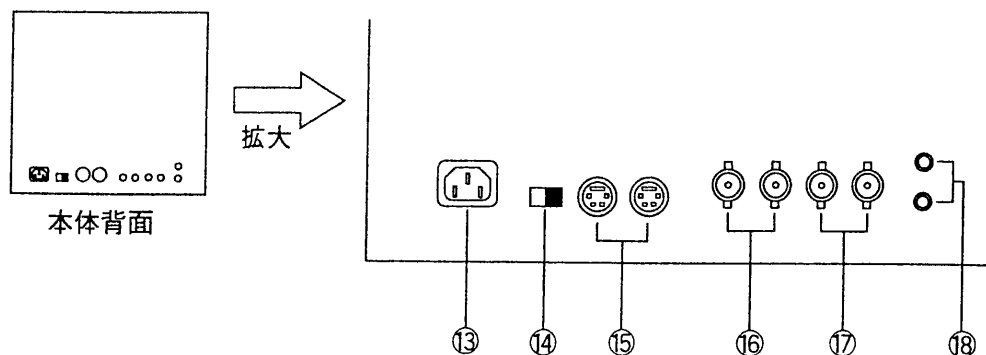
各部の名前と働き

前 面 < 前面操作部 >



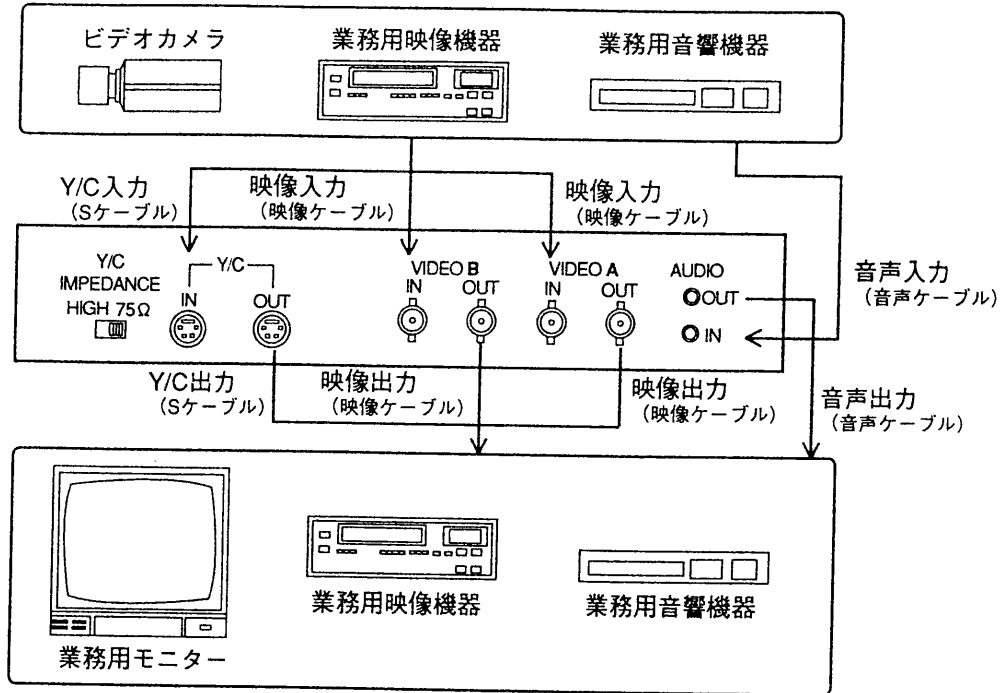
- ① VOLUME
内蔵スピーカーの音量を調整するボリュームです。
- ② SHARPNESS
画面の輪郭を調整するボリュームです。
- ③ CONTRAST
画面のコントラストを調整するボリュームです。
- ④ BRIGHT
画面の明るさを調整するボリュームです。
- ⑤ COLOR
画面の色の濃さを調整するボリュームです。
- ⑥ TINT
画面の色相を調整するボリュームです。
- ⑦ Y/C 表示ランプ
Y/C信号入力を選択したときに点灯するランプです。
- ⑧ VIDEO・Y/C 選択スイッチ
VIDEO入力またはY/C入力を選択 (■=VIDEO, ■=Y/C) するスイッチです。
- ⑨ VIDEO A 表示ランプ
VIDEO入力Aを選択したときに点灯するランプです。
- ⑩ VIDEO A・B 選択スイッチ
VIDEO入力のAまたはBを選択 (■=A, ■=B) するスイッチです。
- ⑪ VIDEO B 表示ランプ
VIDEO入力Bを選択したときに点灯するランプです。
- ⑫ POWER ON・OFF スイッチ
電源をON・OFF (■=ON, ■=OFF) するスイッチです。

背面 <背面端子部>



- ⑬ AC IN 端子
本体付属の電源コードを挿入する端子です。電源プラグはAC100±10Vの電源コンセントへ差し込みます。
- ⑭ Y/C IMPEDANCE 切換えスイッチ
Y/C入力信号の入カインピーダンスを切り換えるスイッチです。
- ⑮ Y/C IN・OUT (S端子)
Y/C信号のIN (入力) 端子とOUT (出力) 端子です。OUT (出力) はIN (入力) のブリッジ出力です。
入力インピーダンスはY/C IMPEDANCE 切換えスイッチ⑭で切り換えます。
- ⑯ VIDEO B IN・OUT (BNCコネクター)
複合映像信号BのIN (入力) 端子とOUT (出力) 端子です。OUT (出力) はIN (入力) のブリッジ出力です。
入力インピーダンスは自動終端方式です。OUT (出力) 端子が解放の時は75Ωです。OUT (出力) 端子へBNCケーブルを接続すればハイインピーダンスとなります。
- ⑰ VIDEO A IN・OUT (BNCコネクター)
複合映像信号AのIN (入力) 端子とOUT (出力) 端子です。OUT (出力) はIN (入力) のブリッジ出力です。
入力インピーダンスは自動終端方式です。OUT (出力) 端子が解放の時は75Ωです。OUT (出力) 端子へBNCケーブルを接続すればハイインピーダンスとなります。
- ⑱ AUDIO IN・OUT (RCAピン)
音声信号のIN (入力) 端子とOUT (出力) 端子です、OUT (出力) はIN (入力) のブリッジ出力です。
入力インピーダンスは47kΩ固定です。

基本接続例



お願い!

- 接続するときは、各機器の電源を切った後に接続してください。
- 上記の接続は接続例を示したものです。機器によって端子の接続方法が異なる場合があります。接続する機器の説明書もあわせてお読みください。
- VIDEO A・Bの入力インピーダンスは自動切換えです。OUT端子へケーブル未接続の場合は75Ω、ケーブルを接続した場合はハイインピーダンスとなります。
- Y/C端子を使う場合は入力インピーダンス切換えが必要です。Y/C IMPEDANCEスイッチで正しいインピーダンスとなるよう切り換えてください。
- 接続ケーブルは別売です。

操作のしかた

電源の入/切

電源プラグを交流100Vコンセントへ確実に差し込み、POWER ON・OFFスイッチ⑫を押して電源を入/切します。

- ON (ON) : 電源が入ります。
- OFF (OFF) : 電源が切れます。

信号の選択 (その1: VIDEO A・Bの選択)

VIDEO AB選択スイッチ⑩を押して、VIDEO IN AまたはBへ入力された信号を選択してブラウン管へ出画させます。

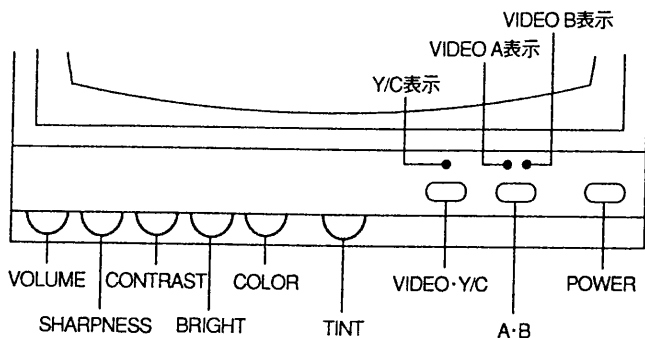
- 選択 A () : VIDEO IN Aに入力された映像信号がブラウン管に出画します。同時にVIDEO A表示ランプ⑨が点灯します。
- 選択 B () : VIDEO IN Bに入力された映像信号がブラウン管に出画します。同時にVIDEO B表示ランプ⑪が点灯します。

信号の選択 (その2: VIDEO・Y/Cの選択)

VIDEO Y/C選択スイッチ⑧を押して、VIDEO INまたはY/C INへ入力された映像信号を選択してブラウン管へ出画させます。

- 選択 VIDEO () : VIDEO AまたはBに入力された映像信号がブラウン管に出画します。
- 選択 Y/C () : Y/C INに入力された映像信号がブラウン管に出画します。同時にY/C表示ランプ⑦が点灯します。

画面・音量の調整



■ VOLUME

内蔵スピーカーの音量を調整します。

大きくなる  小さくなる

■ SHARPNESS

画面の輪郭を調整します。

強調される  ソフトになる

■ CONTRAST

画面のコントラストを調整します。

強くなる  弱くなる

■ BRIGHT

画面の輝度（明るさ）を調整します。

明るくなる  暗くなる

■ COLOR

カラー映像の場合、画像の色の濃さを調整します。
白黒映像の場合には変化がありません。

濃くなる  薄くなる

■ TINT (NTSCの場合のみ)

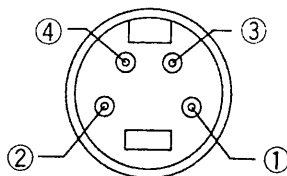
カラー映像の場合、画像の色相を調整します。
白黒映像の場合には変化がありません。

緑っぽくなる  紫っぽくなる

S 端子仕様

Y/C入・出力用S端子のピン仕様は以下となっています。

- ① GND
- ② GND
- ③ Y (輝度信号)
- ④ C (色信号)



保証とアフターサービス (必ずお読みください)

保証書 (添付)

保証書は、必ず「お買上げ日・販売店」等の記入をお確かめになり保証内容をよくお読みのうえ大切に保管してください。
保証期間は、お買上げの日から1年間です。

補修用部品の最低保有期間

カラーモニターの補修用部品の最低保有期間は、製造打切り後7年間です。
補修用部品は、その製品の機能を維持するために必要な部品です。

不明な点や修理に関するご相談

修理に関するご相談並びにご不明な点は、お買上げ販売店または別紙の「サービス一覧表」をご覧のうえお問い合わせください。

修理を依頼されるときは

修理をご依頼になる前にもう一度、「取扱説明書」にしたがって確認をしてください。
それでも不具合や異常があるときには、必ず電源を切り、電源プラグを抜いてからお買上げの販売店にご連絡ください。

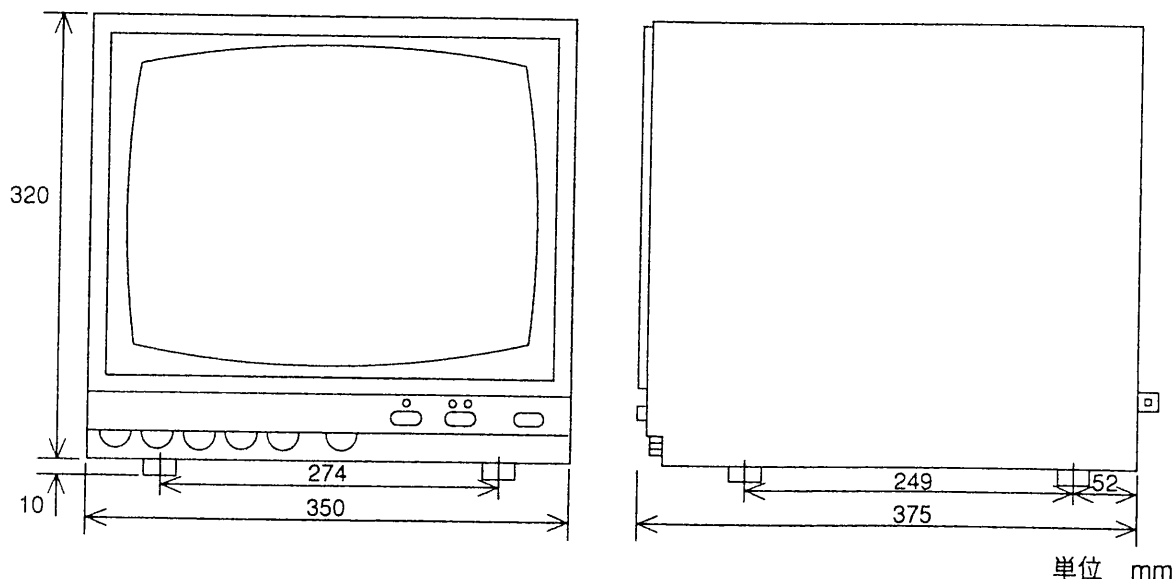
■保証期間中は
修理の際は保証書をご提示ください。
保証書の規定に従って販売店が修理させていただきます。

■保証期間が過ぎているときは
修理すれば使用できる場合には、ご希望により有料で修理させていただきます。

■ご連絡していただきたい内容

| | |
|-------|--------------|
| 品名 | 14インチカラーモニター |
| 形名 | P14CS05 |
| お買上げ日 | 年 月 日 |
| 故障の状況 | できるだけ具体的に |
| お名前 | 様 |
| ご住所 | お近くの目印しも合わせて |
| 電話番号 | () - |

外形寸法



株式会社**東芝**

デジタルメディア機器社
デジタル映像事業部
カメラ担当

〒105-8001 東京都港区芝浦1丁目1番1号

電話 東京 (03) 3457-8404

*住所、電話番号は変更になることがありますのでご了承ください。