

適合ランプについて…器具としては別記ランプが適合しますが、ご使用にあたっては安定器に適合するものをお選びください。

このたびは東芝投光器をお買いあげいただきまして、まことにありがとうございました。

・素人工事は法律で禁じられております。

お求めの器具を正しく使っていただくために、この取扱説明書をよくお読みください。

この取扱説明書は同種類の器具と共通になっておりますので、お求めの器具と姿図がちがっている場合があります。

■安全上のご注意

商品および取扱説明書には、お使いになる方や他人への危害と財産の損傷を未然に防ぎ、商品を安全に正しくお使いいただくために、重要な内容を記載しています。

■工事店様へ

施工上のご注意

●工事が終了しましたら、この説明書は必ずお客様へお渡しく下さい。



警告 この表示を無視して、誤った取扱いをすると、人が死亡または重傷を負う可能性が想定される内容を示します。

●器具の取り付けは、本体表示並びに取扱説明書に従って行ってください。取り付けに不備があると器具落下、感電、火災の原因となります。

●電源線接続の際は、取扱説明書に従って行ってください。接続が不完全な場合は、接続不良による発熱、火災の原因となります。

●器具と被照射面との距離は2m以上離してご使用ください。照射距離が指定よりも近すぎると、被照射物の変質、変色、火災の原因となります。



取り付け

●器具を改造したり、部品を変更して使用しないでください。落下、感電、火災等の原因となります。

●この器具は、海岸に近い塩害地区には使用できません。早期の錆発生、落下の原因となります。



改造

●この器具は、腐食性ガス雰囲気場所には使用しないでください。そのまま使用しますと、変質、変色、絶縁不良、器具の落下の原因となります。

●この器具は、海上や海に直接面した重塩害地域では使用しないでください。又海に近い塩害を受ける地域でも使用しないでください。(使用した場合は器具の落下の原因となります。)



使用環境

●この器具は、激しい振動・衝撃の加わる可能性のある場所、常時振動のある場所では使用しないでください。そのまま使用しますと絶縁不良、器具落下の原因となります。

●この器具は、防湿形ではありませんので、湿気の多い場所には使用しないでください。湿気の侵入による絶縁不良、感電の原因となります。

●アース工事は電気設備の技術基準に従い確実に行ってください。アースが不完全な場合は、感電の原因となります。

[D種(第三種)接地工事]



アース工事



注意 この表示を無視して、誤った取扱いをすると、人が障害を負う危険が想定される場合および物的損害の想定される内容を示します。

●器具(安定器、ランプ)の定格電圧(定格±6%)、使用地域の周波数は、器具の取り付けの際に必ずご確認ください。間違えて使用しますと、安定器、ランプ等の短寿命、火災の原因となります。

●周囲温度が、35℃を越える場所では使用しないでください。点灯不良、火災の原因となります。

●風速60m/秒を越える場所では使用しないでください落下の原因となります。

●器具に1mを越える雪が積もる恐れのある場所では使用しないでください。そのまま使用されますと落下の原因となります。(使用する場合は必ず除雪を行ってください。)



使用環境

●器具の取り付けには方向性があります。

本体表示並びに取扱説明書に従って行ってください。指定以外の取り付けを行うと絶縁不良、感電、部品の焼損の原因となります。

●器具を水平面に取付る場合は、ゴム栓をはずさないでください。浸水、感電の原因となります。

●器具を壁面に取付る場合は、ゴム栓をはずして水抜き穴が下向きになる様に取付けてください。浸水、感電の原因となります。



●お客様はお読みになったあとも必ず保存してください。

■お客様へ

使用上のご注意



警告 この表示を無視して、誤った取扱いをすると、人が死亡または重傷を負う可能性が想定される内容を示します。

●ランプ交換やお手入れの際は、取扱説明書に従って行ってください。落下、感電、火災の原因となります。

●ランプ交換やお手入れの際は、必ず電源を切ってください。電源を入れたままランプ交換を行うと、ランプ始動のためソケットには、2K~6Kの高電圧パルスが発生しており、この高電圧パルスの電撃により落下事故、感電の原因となります。

●ランプ交換の際は、必ず本体表示並びに取扱説明書通りの種類・ワット(W)数の適合ランプをご使用ください。又器具に接続された安定器に適合したランプを必ずご使用ください。適合ランプ以外をご使用の場合は、過熱により器具が変形、変色したり火災の原因となります。

●ランプ交換などにより前面枠ランプ等を外し再度取り付ける場合には、取扱説明書に従ってください。取り付けに不備があると水、水気の侵入により絶縁不良、感電の原因となります。



ランプ交換



注意 この表示を無視して、誤った取扱いをすると、人が障害を負う危険が想定される場合および物的損害の想定される内容を示します。

●点灯中及び消灯直後はランプ及び器具が高温となっておりますので、手を触れないでください。やけどの原因となります。



●この器具の平均的な寿命の目安は、使用条件、使用場所、環境により異なりますが約10年です。(定期的に工事店等の専門家による点検を実施してください。)



使用環境

●ランプを掃除する際はランプを器具から外して乾いた布で拭いてください。

●器具を掃除する際は乾いた布か、水に浸した布でよく絞って拭いてください。

●金属部分をクレンザーやたわしで磨かないでください傷付けたり、腐食の原因となります。

●器具を洗剤・薬品などで拭いたり殺虫剤をかけないでください。器具の破損、落下、感電等の原因となります。



保守

■対象機種・適合ランプ

■丸形投光器

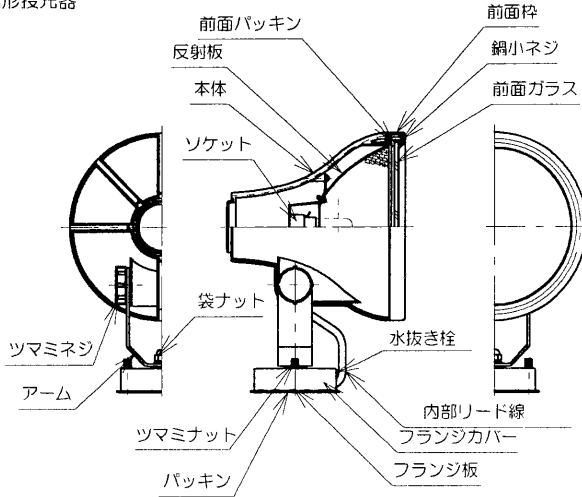
形名	取付方法	配光	適合ランプ
HT-1540XF (K)	フランジ付	狭角配光	水銀ランプ H80, H100 HLネオルクス NH75・L ネオカラー NH150SD・L, NH150SHD・L/E26
		広角配光	蛍光水銀ランプ HF80X, HF100X HLネオルクス NH75F・L ネオカラー NH150FSD・L, NH150FSDH・L/E26
HT-1540XP (K)	ボール・スパイク取付用	狭角配光	水銀ランプ H80, H100 HLネオルクス NH75・L ネオカラー NH150SD・L, NH150SHD・L/E26
		広角配光	蛍光水銀ランプ HF80X, HF100X HLネオルクス NH75F・L ネオカラー NH150FSD・L, NH150FSDH・L/E26
HT-1540MF (K)	フランジ付	中角配光	水銀ランプ H80, H100 HLネオルクス NH75・L ネオカラー NH150SD・L, NH150SHD・L/E26
HT-1540MP (K)	ボール・スパイク取付用		
HT-1541NF (K)	フランジ付	狭角配光	ネオアーク MTS70/W, MTS70/N MTS150/W, MTS150/WW, MTS150/N
HT-1541NP (K)	ボール・スパイク取付用	中角配光	
HT-1541MF (K)	フランジ付		
HT-1541MP (K)	ボール・スパイク取付用		
QT-2540NF (K)	フランジ付	狭角配光	ネオハロクールH JD110V215WN-EH ネオハロゲンランプ JD100/110V250W・E
QT-2540NP (K)	ボール・スパイク取付用		
QT-2540MF (K)	フランジ付	中角配光	
QT-2540MP (K)	ボール・スパイク取付用		
QT-2540WF (K)	フランジ付	広角配光	
QT-2540WP (K)	ボール・スパイク取付用		
HT-1544XF (K)	フランジ付	狭角配光	マスターカラー-CDM-TP CDM-TP70W/830, CDM-TP150W/830 CDM-TP70W/942, CDM-TP150W/942
		中角配光	マスターカラー-CDM-TP CDM-TP/F 70W/830, CDM-TP/F 150W/830 CDM-TP/F 70W/942, CDM-TP/F 150W/942
HT-1544WF (K)	フランジ付	広角配光	マスターカラー-CDM-TP CDM-TP70W/830, CDM-TP150W/830 CDM-TP70W/942, CDM-TP150W/942
HT-1544XP (K)	ボール・スパイク取付用	狭角配光	マスターカラー-CDM-TP CDM-TP70W/830, CDM-TP150W/830 CDM-TP70W/942, CDM-TP150W/942
		中角配光	マスターカラー-CDM-TP CDM-TP/F 70W/830, CDM-TP/F 150W/830 CDM-TP/F 70W/942, CDM-TP/F 150W/942
HT-1544WP (K)	ボール・スパイク取付用	広角配光	マスターカラー-CDM-TP CDM-TP70W/830, CDM-TP150W/830 CDM-TP70W/942, CDM-TP150W/942

■角形投光器

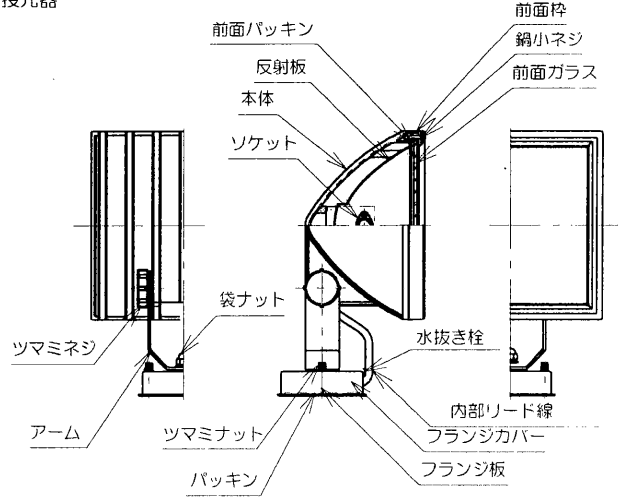
形名	取付方法	配光	適合ランプ
MT-1542SXP (K)	ボール取付用	狭角配光	水銀ランプ H80, H100 HLネオルクス NH75・L ネオカラー NHT70SD~NHT150SD, NH150SD・L, NH150SHD・L/E26 マスターカラー-CDM-TP CDM-TP 70W/830, CDM-TP 70W/942 CDM-TP 150W/830, CDM-TP 150W/942
		広角配光	水銀ランプ HF80X, HF100X HLネオルクス NH75F・L ネオカラー NHT70FSD~NHT150FSD, NH150FSD・L, NH150FSDH・L/E26
MT-1542XF (K)	フランジ付	狭角配光	水銀ランプ H80, H100 HLネオルクス NH75・L ネオカラー NHT70SD~NHT150SD, NH150SD・L, NH150SHD・L/E26 マスターカラー-CDM-TP CDM-TP 70W/830, CDM-TP 70W/942 CDM-TP 150W/830, CDM-TP 150W/942
		広角配光	水銀ランプ HF80X, HF100X HLネオルクス NH75F・L ネオカラー NHT70FSD~NHT150FSD, NH150FSD・L, NH150FSDH・L/E26
MT-1542XP (K)	ボール・スパイク取付用	狭角配光	水銀ランプ H80, H100 HLネオルクス NH75・L ネオカラー NHT70SD~NHT150SD, NH150SD・L, NH150SHD・L/E26 マスターカラー-CDM-TP CDM-TP 70W/830, CDM-TP 70W/942 CDM-TP 150W/830, CDM-TP 150W/942
		広角配光	水銀ランプ HF80X, HF100X HLネオルクス NH75F・L ネオカラー NHT70FSD~NHT150FSD, NH150FSD・L, NH150FSDH・L/E26
MT-1542MF (K)	フランジ付	中角配光	水銀ランプ H80, H100 HLネオルクス NH75・L ネオカラー NHT70SD~NHT150SD, NH150SD・L, NH150SHD・L/E26 マスターカラー-CDM-TP CDM-TP 70W/830, CDM-TP 70W/942 CDM-TP 150W/830, CDM-TP 150W/942
MT-1542MP (K)	ボール・スパイク取付用		
MT-1543NF (K)	フランジ付	狭角配光	MQD-TS (両口金) ランプ MQD-TS150W/WDL UVS MQD-TS150W/NDL UVS
MT-1543NP (K)	ボール・スパイク取付用		
MT-1543MF (K)	フランジ付	中角配光	マスターカラー-CDM-TD CDM-TD 150W/830 CDM-TD 150W/942
MT-1543MP (K)	ボール・スパイク取付用		
MT-2543NF (K)	フランジ付	狭角配光	MQD-TS (両口金) ランプ MQD-TS250W/WDL UVS MQD-TS250W/NDL UVS
MT-2543NP (K)	ボール・スパイク取付用		
MT-2543MF (K)	フランジ付	中角配光	HQI-TS (両口金) ランプ HQI-TS250W/D UVS
MT-2543MP (K)	ボール・スパイク取付用		
IT-3043NF (K)	フランジ付	狭角配光	投光用ハロゲンランプ J1101V300W
IT-3043NP (K)	ボール・スパイク取付用		
IT-3043MF (K)	フランジ付		
IT-3043MP (K)	ボール・スパイク取付用	中角配光	

■各部のなまえ

丸形投光器



角形投光器



■器具取付け用ポール・ポールアダプター・スパイク（別売り）

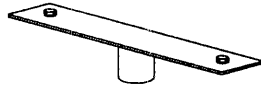
●ポール取付け用・スパイク取付け用は、必ず下記の適合ポールアダプターもしくはスパイクと組み合わせてご使用ください。



1灯用スパイク
CF-114N



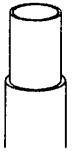
1灯用ポールアダプター
AD-351N



2灯用ポールアダプター
AD-352N



ポール
PD-30-435W



ポール
PD-30-535NW

■器具の取付け方と電線の接続のしかた

《フランジ付き器具の取付け方と電線の接続のしかた》

- ① 器具の取付けピッチは66, 7mmと83, 5mmです。
- ② 器具を取り出してフランジカバー部のツマミナットをゆるめ、防水パッキン①とワッシャーをはずしてください。
- ③ フランジ板をはずしてください。
- ④ ダンボール箱内の防水パッキン②を取り出し、取付け側のピッチと防水パッキンの取付けピッチの一致する位置でパッキンの中央部電線穴に一次側の電線を通してください。
- ⑤ フランジ板に一次側の電線を通してしっかりと取付けてください。取付ける際に防水パッキン②が取付け面とフランジ板の間になるように取付けてください。
- ⑥ 内部電線と一次側の電線を接続してください。
- ⑦ アース線（赤色）を必ず接続してください。【D種（第三種）接地工事】

口出線の結線が不完全な場合には、絶縁不良による発熱、火災の原因となります。



配線工事

アース線の結線が不完全な場合には、感電の原因となります。



アース工事

- ⑧ 接続した電線に絶縁処理を施してください。
- ⑨ 内部電線をフランジカバーの切り欠きの中に入れて、コード押えがフランジカバーの中に入る様にしてください。
- ⑩ フランジカバーを、フランジ板に取付けてください。
 (注) 電線を外側から引っ張った際に、コード押えがフランジカバーの切り欠きにあたる様に電線長さを調整してください。
 (注) コード押えの位置が不完全ですと、外部より電線に力が働いた時に、電線の抜けによる感電の原因となります。
- ⑪ 防水パッキン①とワッシャーを組付けてツマミナットでしっかりと固定してください。防水パッキン①とワッシャーを組付け忘れしますと、絶縁低下の原因となり感電、火災の原因となります。
 (注) H I D器具、H Q I 器具の電源線を送り配線には出来ません。
 (注) 安定器二次側配電線は600Vゴムキャブタイヤケーブル（2CT）と同等以上の性能を有するケーブルをご使用ください。

《ポール、スパイクへの取付け方と電線の接続のしかた》

- ① アームにはφ16, 5mmの取付け穴が明いています。専用のポールアダプター又はスパイクと組み合わせてご使用ください。
- ② 器具外電線は5m付属しています。必要な長さに切断してご使用ください。
- ③ アース線（赤色）を必ず接続してください。【D種（第三種）接地工事】

口出線の結線が不完全な場合には、絶縁不良による発熱、火災の原因となります。



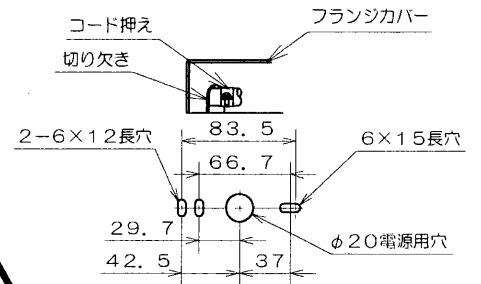
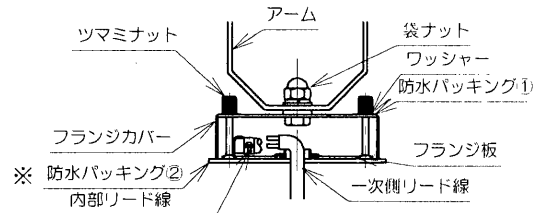
配線工事

アース線の結線が不完全な場合には、感電の原因となります。



アース工事

- ④ 接続した電線に絶縁処理を施してください。
- ⑤ 接続した電源線はゆれないように必ず保持してください。
 (注) H I D器具、H Q I 器具の電源線を送り配線には出来ません。
 (注) 安定器二次側配電線は600Vゴムキャブタイヤケーブル（2CT）と同等以上の性能を有するケーブルをご使用ください。



■器具の取付方向と可動範囲

●安全で長くご使用いただくために取付方向と照射方向は、下記の範囲内でご使用ください。
指定以外の取り付けを行うと水、水気の侵入による絶縁不良、感電事故の原因となります。



注意

《フランチタイプ》

■水平面：下の条件で使用できます。

※フランチカバーのゴム栓はつけたまま使用してください。

■壁面：下の条件で使用できます。

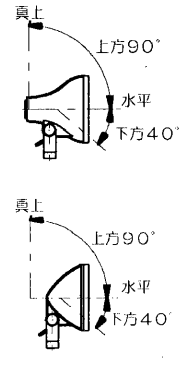
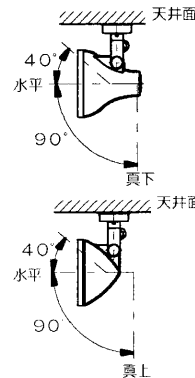
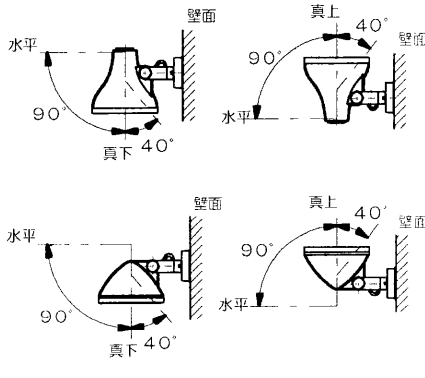
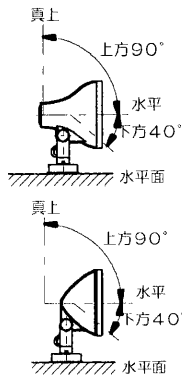
※フランチカバーのゴム栓をはずし、水抜き穴を下向きに取り付けてください。

■天井面：下の条件で使用できます。

※フランチカバーのゴム栓はつけたまま使用してください。

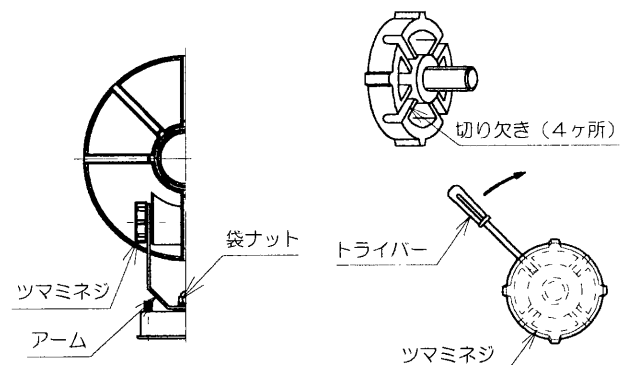
《ボール・スパイク取付タイプ》

※壁面・天井面に直接取付けることはできません。必ず適合のスパイク・ボールアダプターと組合せてご使用ください。



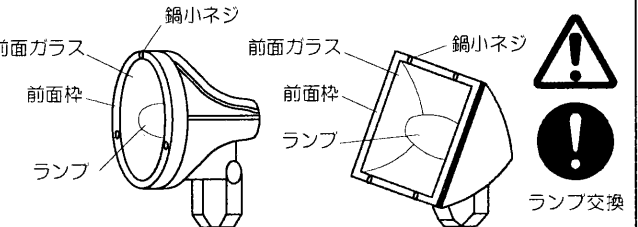
■照射方向の調整のしかた

- 上下方向の照射角度を変えるときは、灯具の下方についているツマミネジをゆるめてから灯具を動かしてください。
- 照射方向が定まりましたら、ツマミネジを両側共確実に締付けて固定してください。締付けには、ドライバーをツマミネジの切り欠きに差込んで締付けてください。
注) 締付けがゆるいと照射角度が変わることがあります。
- フランチ付の水平方向照射向きを変えるときは、アーム部の袋ナットをゆるめてから、指定の方向へ回転させてください。
- 照射方向が定まりましたら、袋ナットを締付けて固定してください。
注) 締付けがゆるいと照射角度が変わることがあります。
注) 水平方向の回転角度は最大で360°です。
- ボール・スパイク取付用の水平方向照射向きを変えるときは、スパイク又は、ボールヘッドに固定しているボルトをゆるめて指定の方向へ回転させてください。
- 照射方向が定まりましたら、ボルトを締付けて固定してください。
注) 締付けがゆるいと照射角度が変わることがあります。



■ランプの取付けかたと交換のしかた

- 必ず電源を切ってから行なってください。
- 必ず器具に適合したランプ（別売）を使用してください。適合ランプ以外のランプをご使用になりますとランプの寿命が短くなったり、器具が過熱して火災等事故の原因となります。
- 前面枠の鍋小ネジをゆるめて前面枠部をはずします。鍋小ネジをゆるめるときは前面枠の落下を防止するために前面枠部を保持して作業してください。
- ランプを確実に取付けてください。取付けが不十分ですと、不点灯の原因となります。
- 前面枠部を取付けてください。締付けが不十分ですと浸水の原因となり、絶縁不良、感電事故の原因となります。



■保守・点検のために

（施工記録）ランプ交換など保守のために、下表内容を確認の上、適切な保守用品をお求めください。

器具品番	保守作業上の注記
取付年月日	
使用ランプ品番	
使用安定器品番	

保証について

- 保証期間は、商品お買い上げ日より1年間です。但し、蛍光灯器具・HID器具の安定器（インバータバラスト含む）については3年間です。
- ランプ、点灯管、電池などの消耗品やセード、リモコン送信機は対象外です。
- 24時間連続使用など、1日20時間以上の長時間使用の場合は、上記の半分の期間とします。
- 取扱説明書、本体貼付ラベル等の注意書に従った使用状態で保証期間内に故障した場合には、無償修理させていただきます。

- ご転居されたり、贈答品などで販売店（工事店）に修理のご相談ができない場合『東芝家電修理ご相談センター』 0120-1048-41（フリーダイヤル）
- 新製品などの商品選び、お取扱い・お手入れ方法などのご相談『東芝家電ご相談センター』 0120-1048-86（フリーダイヤル）
- 携帯電話、PHSからのご利用は (03) 3426-1048（有料）
- *フリーダイヤルは、携帯電話、PHSなど一部の電話ではご利用になれません。

■修理サービス

ご使用中または、定期点検において異常が生じたときは、お使いになるのをやめ、電源を切って、お買い上げの販売店（工事店）、またはお近くの東芝ライテック（株）営業所にご相談ください。
なお、ご相談されるときは器具の形名および、お買い上げ時期をお忘れなくお知らせください。

東芝ライテック株式会社 電材照明社 〒140-8660 東京都品川区南品川2-2-13 TEL (03) 5463-8776

お客様はお読みになったあとも必ず保存してください。

(00926) | (NP8010)