

TOSHIBA

東芝蛍光灯器具取扱説明書

保管用

001Y1007C

| | | | |
|-------|-------------------------------|------|--|
| 対象機種 | FHT-42716-PH9 FHT-42716-PN9 | 公共施設 | FSL2V1-322 FSL2V2-322 FSL2V3-322 |
| 適合ランプ | 東芝高周波点灯専用蛍光ランプ"メロウライン"(FHF32) | | |

このたびは東芝蛍光灯器具をお買いあげいただきましてまことにありがとうございました。お使いになる方や他人への危害と財産の損害を未然に防ぎ、商品を安全に正しくお使いいただくために、この取扱説明書をよくお読みください。この器具は電子安定器を採用しておりますので、電源周波数に関係なくご使用できます。

・素人工事は法律で禁じられております。

■安全上のご注意

商品および取扱説明書には、お使いになる方や他人への危害と財産の損害を未然に防ぎ、商品を安全に正しくお使いいただくために、重要な内容を記載しています。

・工事が終了しましたら、この説明書は必ずお客様へお渡しください。

工事店様へ

施工上のご注意

| | |
|--|--|
| <p>警告 この表示を無視して、誤った取扱いをすると、人が死亡または重傷を負う可能性が想定される内容を示します。</p> | |
| <p>・器具の取り付けは、質量に耐える所に取扱説明書に従って行ってください。取り付けに不備があると器具落下、感電、火災等の原因となります。</p> <p>・電源線接続の際は、④ 器具本体の取り付け②に従って確実に行ってください。接続が不完全な場合は、接続不良による発熱、火災、感電の原因になります。</p> <p>取り付け</p> <p>電源線接続</p> | <p>・アース工事は電気設備の技術基準に従い確実に行なってください。アースが不完全な場合は、感電の原因となります。</p> <p>アース工事</p> <p>・器具を改造したり、部品を変更して使用しないでください。器具落下、感電、火災等の原因となります。</p> <p>改造</p> <p>・この器具は、腐食性ガス雰囲気場所には使用できません。そのまま使用しますと、変質、変色、絶縁不良、器具落下の原因となります。</p> <p>腐食性ガス</p> |

| | |
|---|---|
| <p>注意 この表示を無視して、誤った取扱いをすると、人が傷害を負う危険が想定される場合および物的損害の発生が想定される内容を示します。</p> | |
| <p>・この器具は屋内専用で、5℃～35℃の範囲で使用するように設計してあります。高温で使用しますと火災の原因となります。屋外や湿気、水気のある場所で使用しますと、湿気の浸入による絶縁不良、感電の原因になります。</p> <p>温度屋外</p> | <p>・器具に表示された電源電圧(定格電圧±6%以内)以外の電圧でご使用しないでください。間違っても使用しますとランプ、安定器などの短寿命、火災の原因となります。(器具の定格電圧と電源電圧は器具を取付ける前に必ず確認してください。)</p> <p>電源電圧</p> |

・お客さまはお読みになったあとも必ず保管してください。

お客様へ

使用上のご注意

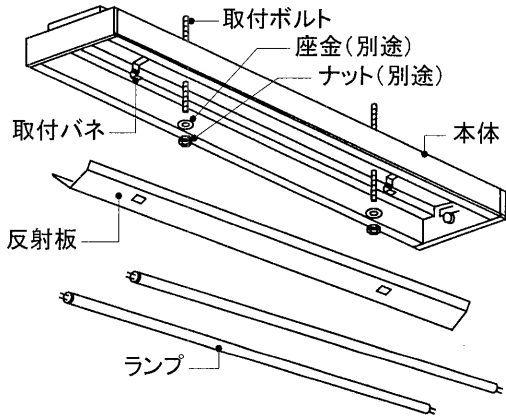
| | |
|--|---|
| <p>警告 この表示を無視して、誤った取扱いをすると、人が死亡または重傷を負う可能性が想定される内容を示します。</p> | |
| <p>・ランプ交換やお手入れの際は、必ず電源を切ってください。感電の原因となります。</p> <p>電源を切って</p> | <p>・ランプや器具を布や紙などの可燃物で覆ったり、被せたり、燃えやすい物を近づけたりしないでください。火災の原因となります。</p> <p>可燃物</p> |
| <p>・ランプの端部が黒ずんだり、暗くなった時は、早めに交換してください。ランプ交換の際は、"メロウライン"(FHF32)とご指定ください。間違った種類・ワット(W)数のランプを使用した場合は、過熱により器具が変形、変色したり火災の原因となります。</p> <p>・電源を入れた状態でランプ交換を行うと、ランプが点灯しない場合があります。</p> <p>FHF32</p> <p>Hf ランプ専用</p> <p>適合ランプ</p> | |

| | |
|--|--|
| <p>注意 この表示を無視して、誤った取扱いをすると、人が傷害を負う危険が想定される場合および物的損害の発生が想定される内容を示します。</p> | |
| <p>・器具を清掃する際は、乾いたやわらかい布か、水で浸したやわらかい布をよく絞ってから拭いてください。</p> | <p>・器具を清掃する際は、ソケット等の樹脂部には、水、洗剤、薬品などは使用しないでください。部品の劣化や感電の原因になります。</p> |
| <p>・照明器具には寿命があります。設置して10年経つと、外観に異常がなくても内部の劣化は進行しています。点検・交換をおすすめします。</p> <p>※使用条件は周囲温度30℃、年間3000時間点灯です。周囲温度が高い場合・点灯時間が長い場合などは寿命が短くなります。</p> <p>・1年に1回は「安全チェックシート」により自主点検、および定期的工事店等の専門家による点検を実施してください。(「安全チェックシート」は弊社ホームページに掲載しております。)</p> <p>・点検せずに長時間使い続けるとまれに火災・感電・落下などに至る場合があります。</p> | |

お願い

- ・ラジオ、ワイヤレス方式の機器は、なるべく照明器具から離してご使用ください。雑音が入る場合があります。
- ・間引き点灯の場合は、分岐回路をもうけ、そのスイッチで消灯してください。

■各部のなまえ

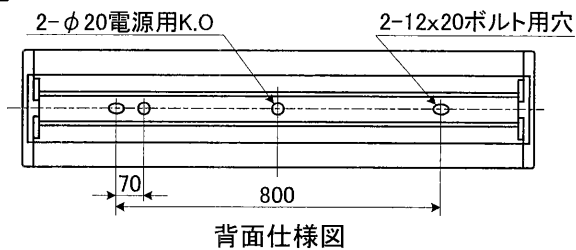


・この器具は直付OAソフトシリーズの直付用基本灯具です。
 ・基本灯具とシステムユニットの組合せ表
 (基本灯具・システムユニットは別梱包・別売です。)

| 組合せ形名 | 質量 (Kg) | 基本灯具形名 | システムユニット形名 |
|-------------|---------|---------------|-------------|
| FHT-42757NK | 8.0 | FHT-42716-PH9 | F-4272M-OA1 |
| FHT-42767NK | | FHT-42716-PN9 | F-4272M-OA2 |
| FHT-42777NK | | | F-4272M-OA3 |

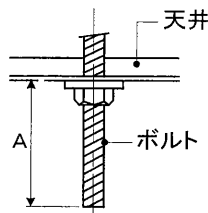
■器具の取り付けかた

1 器具の取り付け寸法 (単位mm)



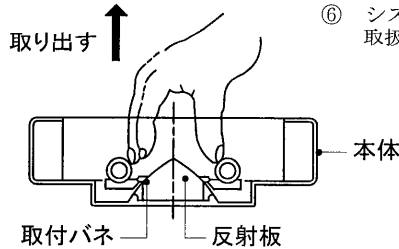
2 器具取付ボルトの寸法

A寸法は、35mmを超えないようにしてください。



3 器具の取り付け準備

取付パネをつまみながら本体から反射板を取り出してください。



4 器具本体の取り付け

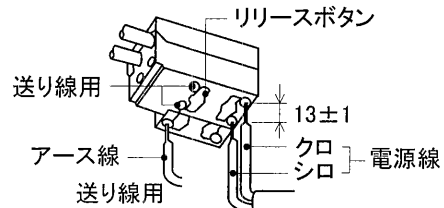
- ① 本体を取付ボルトに確実に取り付けてください。
 (取付けボルトはW3/8またはM10を使用し座金を必ず入れてください。)

不備がありますと、器具落下の原因となります。

(注) 取付ボルト部のナットを締め過ぎますと、器具が変形する場合がありますので器具本体の縁部が天井面に密着したところで締め付けをおやめください。

- ② 電源線、アース線を端子台に確実に差し込んでください。
 リリースする場合は、必ずリリースボタンをドライバーで押し込んで線を引き抜いてください。

不完全な場合とリリースボタン以外を押した場合は、接続不良による発熱、火災、感電の原因となります。



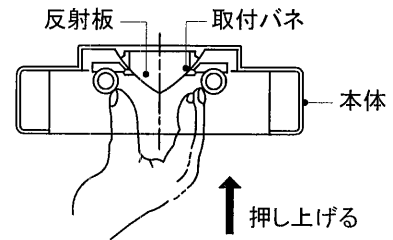
↑押しつける

(適合電線φ1.6、φ2.0単線)

- ③ 電源線、アース線の挿入部は、反射板との当たりを防ぐため小さく曲げ、端子台に押しつけてください。

- ④ 反射板を押し上げて、本体の取付パネに、反射板の取り付け穴を確実にはめ込んで取り付けてください。

不備がありますと、落下の原因となります。



↑押し上げる

- ⑤ ランプの口金ピンをパネ付ソケット (可動) 側から差し込んだ後、90°回転させ、ランプを全数確実に取り付けてください。

- ⑥ システムユニットの取り付けかたはシステムユニットの取扱説明書をお読みください。

保証について

- ・保証期間は、**商品お買い上げ日より1年間です。**
 但し、蛍光灯器具・HID器具の安定器(インバータバラスト含む)については3年間です。
- ・ランプ、点灯管、電池などの消耗品やセード、リモコン送信機は対象外です。
- ・24時間連続使用など、1日20時間以上の長時間使用の場合は、上記の半分の期間とします。

・ご転居されたり、贈答品などで販売店(工事店)に修理のご相談ができない場合
 『東芝家電修理ご相談センター』 0120-1048-41

・新製品などの商品選び、お取扱い・お手入れ方法などのご相談
 『東芝家電ご相談センター』 0120-1048-86

携帯電話・PHSからのご利用は (03)-3426-1048(有料)

※フリーダイヤルは、携帯電話・PHSなど一部の電話ではご利用になれません。



修理サービス

ご使用中に異常が生じたときは、お使いになるのをやめ、電源を切って、お買い上げの販売店(工事店) またはお近くの東芝家電修理ご相談センターにご相談ください。なお、ご相談されるときは器具の形名およびお買い上げ時期をお忘れなくお知らせください。

東芝ライテック株式会社 電材照明社 〒140-8660 東京都品川区南品川2-2-13(南品川JNビル) TEL (03) 5463-8768 FAX (03) 5463-8824

お客様はお読みになったあとも必ず保管してください。

001Y1007C