

対象器種

F-42115N

F-42116N

F-42117N

F-42118N

このたびは東芝蛍光灯器具システムユニットをお買いあげいただきましてまことにありがとうございました。お使いになる方や他人への危害と財産の損害を未然に防ぎ、商品を安全に正しくお使いいただくために、この取扱説明書をよくお読みください。

●素人工事は法律で禁じられています。

■安全上のご注意

商品および取扱説明書には、お使いになる方や他人への危害と財産の損害を未然に防ぎ、商品を安全に正しくお使いいただくために、重要な内容を記載しています。

●工事が終了しましたら、この説明書は必ずお客様へお渡しください。

工事店様へ

施工上のご注意



警告

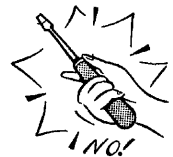
この表示を無視して、誤った取扱いをすると、人が死亡または重傷を負う可能性が想定される内容を示します。

- システムユニットの取り付けは、本体表示並びに取扱説明書に従ってください。取り付けに不備があると器具落下、感電、火災等の原因となります。



取り付け

- システムユニットを改造したり、部品を変更して使用しないでください。器具落下、感電、火災等の原因となります。



改造



注意

この表示を無視して、誤った取扱いをすると、人が傷害を負う危険が想定される場合および物的損害の発生が想定される内容を示します。

- この器具は屋内専用で、5°C~35°Cの範囲で使用するように設計されています。高温で使用しますと火災の原因となります。屋外や湿気、水気のある場所で使用しますと、湿気の侵入による絶縁不良、感電の原因となります。



温度
屋外

●お客様はお読みになったあとも必ず保存してください。

お客様へ

使用上のご注意



警告

この表示を無視して、誤った取扱いをすると、人が死亡または重傷を負う可能性が想定される内容を示します。

- ランプ交換やお手入れの際は、必ず電源を切ってください。感電の原因となります。



電源を
切って

- ランプや器具を布や紙などの可燃物で覆ったり、被せたり、燃えやすい物を近づけたりしないでください。火災の原因となります。



可燃物



注意

この表示を無視して、誤った取扱いをすると、人が傷害を負う危険が想定される場合および物的損害の発生が想定される内容を示します。

- 器具を洗剤、薬品で拭いたり、殺虫剤をかけたりしないでください。器具の破損、落下、感電の原因となります。



薬品類



- システムユニットを清掃する際は、ソケット等の樹脂部には、水、洗剤、薬品などは使用しないでください。部品の劣化や感電の原因となります。



ソケット

- 器具を清掃する際は、乾いたやわらかい布か、水で浸したやわらかい布をよく絞ってから拭いてください。
- ランプを清掃する際はランプを器具から外して乾いた布で拭いてください。



ランプ
器具清掃

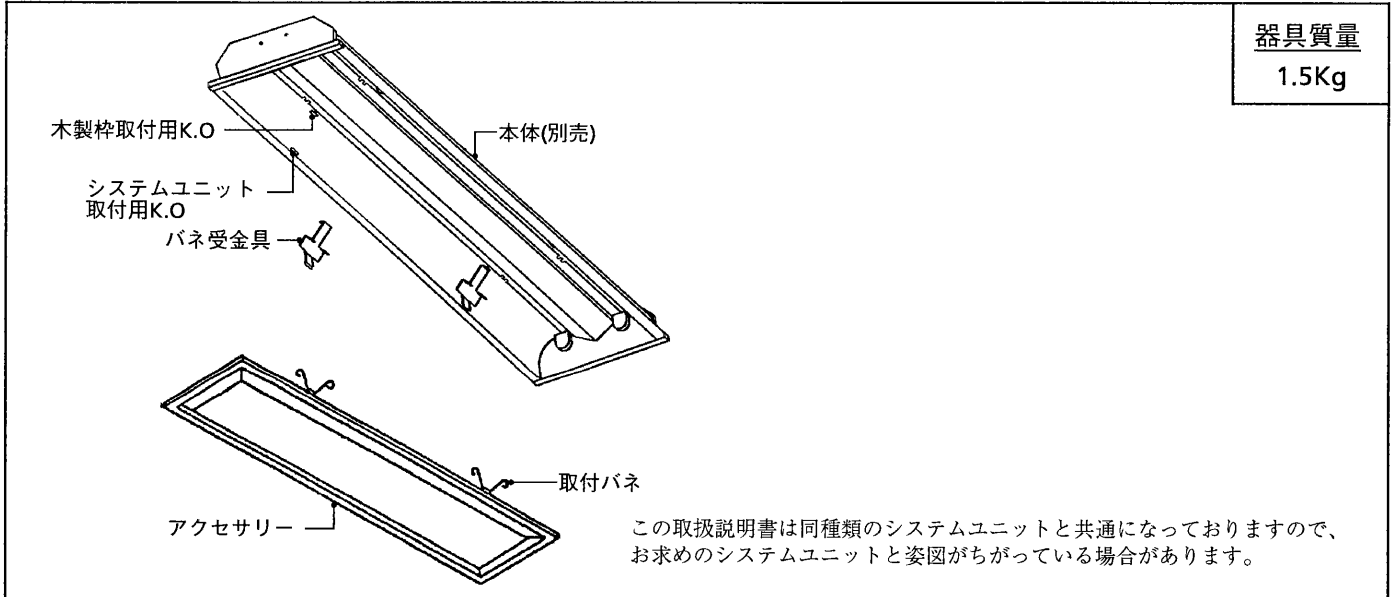
- 金属部分をクレンザーやたわしでみがかないでください。傷つけたり腐食の原因となります。



金属
部分

- この器具の平均的な寿命の目安は、使用条件、環境により異なりますが約10年です。(定期的に工事店等の専門家による点検を実施してください。)

■各部のなまえ



この取扱説明書は同種類のシステムユニットと共通になっておりますので、お求めのシステムユニットと姿図がちがっている場合があります。

■器具の取り付けかた

1 システムユニット取り付け準備

- ① 灯具本体の木製枠取付用K.O(4ヵ所)とシステムユニット取付用K.O(4ヵ所)を打ち抜いてください。
※反射面を強く押すと変形することがあります。
- ② ランプを全数取り外してください。

2 システムユニットの取り付け、はずしかた

(1) システムユニットの取り付けかた

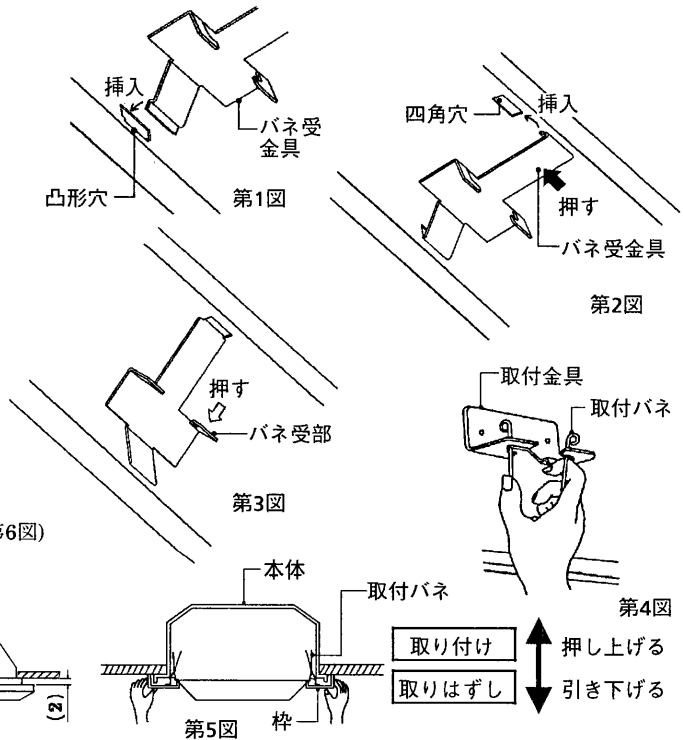
- ① バネ受金具を取り付ける。(4ヶ所)
 - 灯具本体の側面にある凸形穴(システムユニット取付用K.O)に先端(段曲げのある側)を挿入する。(第1図)
 - 灯具本体の天井にある四角穴(木製枠取付用K.O)にバネ受金具の引っ掛け部を挿入して押しつけてください。(第2図)
 - バネ受金具がガタつかなくなるまでバネ受部を下方へ押しつけてください。(第3図)

不備がありますと、落下の原因となります。

- ② アクセサリーを取り付ける。
 - ランプを確実に取付けてください。
 - 4個の取付バネを図のように指でつまめてバネ受部にはめ込んでください。(第4図)
 - 図のように両手で枠を天井面へ押し上げてください。(第5図)
 - ※アクセサリーは天井面と2mm隙間があくようになっています。(第6図)

(2) システムユニットのはずしかた

- ① 図のように枠を両手でつかんでそのまま、まっすぐに引き下げてください。(第5図)
- ② 図のように取付バネを指先でつまめてバネ受部からはずしてください。(第5図)



保証について

- 保証期間は、**商品お買い上げ日より1年間です。**但し、蛍光灯器具・HID器具の安定器(インバータバラスト含む)については3年間です。
- ランプ、点灯管、電池などの消耗品やセード、リモコン送信機は対象外です。
- 24時間連続使用など、1日20時間以上の長時間使用の場合は、上記の半分の期間とします。

- ご転居されたり、贈答品などで販売店(工事店)に修理のご相談ができない場合『東芝家電修理ご相談センター』 **0120-1048-41** (フリーダイヤル)
 - 新製品などの商品選び、お取扱い・お手入れ方法などのご相談『東芝家電ご相談センター』 **0120-1048-86** (フリーダイヤル)
 - 携帯電話・PHSからのご利用は **(03)-3426-1048** (有料)
- ※フリーダイヤルは、携帯電話・PHSなど一部の電話ではご利用になれません。

修理サービス

ご使用中に異常が生じたときは、お使いになるのをやめ、電源を切って、お買いあげの販売店(工事店) またはお近くの東芝家電修理ご相談センターにご相談ください。なお、ご相談されるときは器具の形名およびお買いあげ時期をお忘れなくお知らせください。

東芝ライテック株式会社

電材照明社

〒410-0312

静岡県沼津市原2608番地58

TEL(055)968-8401

FAX(055)968-8399

お客様はお読みになったあとも必ず保管してください。

(001U137)A

(218654)A