

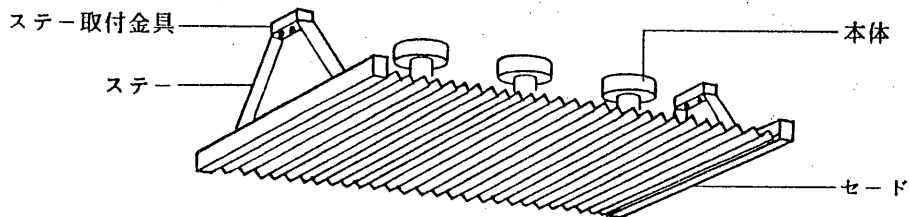
TOSHIBA

東芝電球器具取扱説明書

このたびは東芝電球器具をお買いあげいただきまして、まことにありがとうございました。
器具を正しく使っていただくために、この取扱説明書をよくお読みください。

この取扱説明書は同種類の器具と共通になっておりますので、お求めの器具と姿図がちがっている場合があります。

各部のなまえ



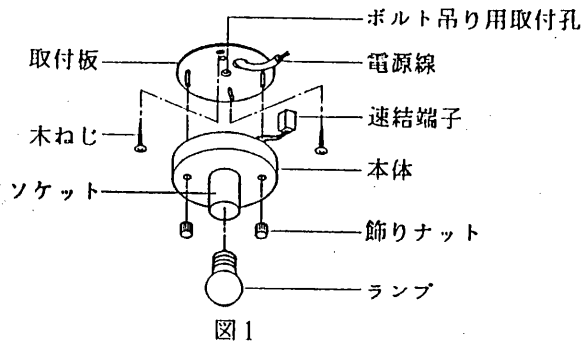
この器具は壁付けとしても使用出来ます

器具の取り付けかた

器具の取り付け寸法、取り付け位置については別紙付属の型紙を使用してください。

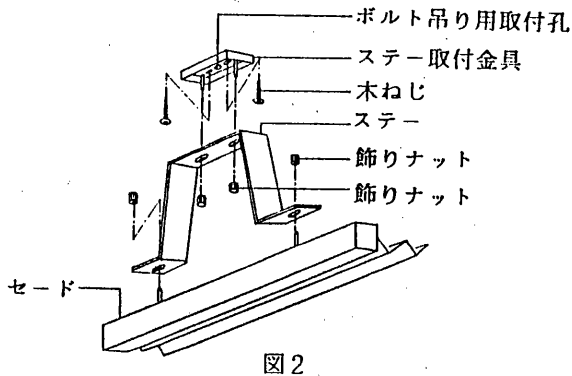
■ 本体の取り付けかた 図1

1. 取付板の電源孔より電源線を出し付属の木ねじで天井面にしっかり取り付けます。
(ボルト吊りの場合には、ボルト吊り用取付孔を使用して取り付けてください。)
2. 本体の速結端子に電源線を結線します。
3. 本体を取付板に飾りナットで固定します。
4. ランプをソケットにねじ込みます。



■ セードの取り付けかた 図2

1. ステータ取付金具を付属の木ねじで天井面にしっかり取り付けます。
(ボルト吊りの場合には、ボルト吊り用取付孔を使用して取り付けてください。)
2. ステータを飾りナットでステータ取付金具に固定します。
3. セードをステータに飾りナットで固定します。



【ご注意】 天井や壁面に器具を取り付ける場合、壁紙・クロス貼りなどの接着剤が充分乾燥してから器具を取り付けてください。メッキ、塗装などの変色やサビのもとになります。

お客様へ

この器具の取付工事は必ず電気工事店に依頼してください。
一般の方の工事は法で禁じられております。

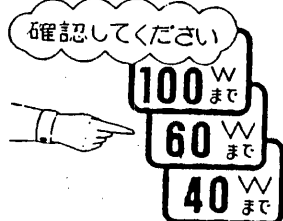
工事店様へ

工事が終了しましたら、この説明書は必ずお客様にお渡しください。

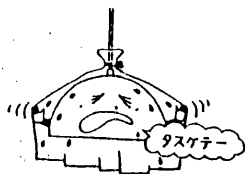
TOSHIBA

特にご注意を

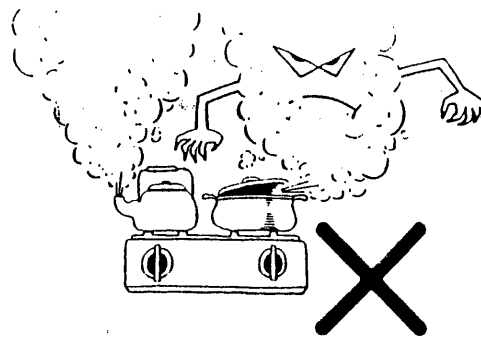
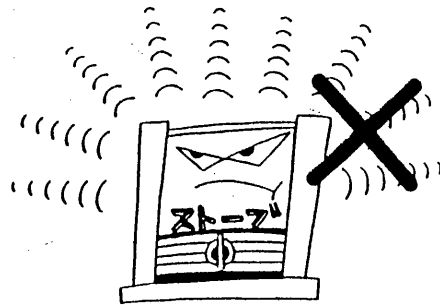
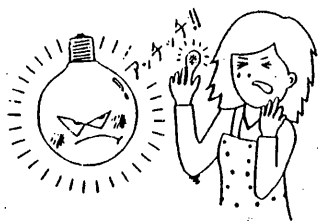
- この器具は、天井の丈夫なところに取り付けてください。薄い天井板（2cm以下）などに取り付けますと、ねじ止めが弱く、振動などで器具が落下するもとになります。
- 必ず器具に表示してあるワット（W）数以下のランプをご使用ください。指定ワットをこえるものや、指定外のランプをご使用になりますと、器具が変形、変色したり焼損などのもとになります。
- 器具の改造やランプ以外の部品の交換は絶対におやめください。性能が十分に発揮できないばかりか大変危険です。
- この器具は室内専用で5℃～35℃の範囲で使用するように設計してあります。取り付けの際はご注意ください。
- ストープなどの暖房器具の真上やその付近、または湯気の直接あたる場所などには取り付けしないでください。寿命などが低下するばかりか大変危険です。



- 紙や布などを器具の上や近くに置いたり、かぶせたりしないでください。器具の温度が高くなり、火災などの事故のもとになります。



- 点灯中、消灯直後のランプは高温で危険です。手をふれないでください。やけどをする場合があります。



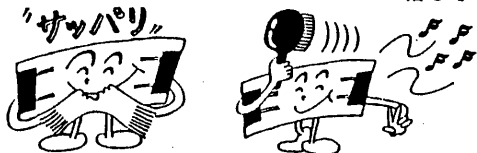
- ランプを交換するときは、必ず電源を切ってください。
- ランプ交換の際には「東芝ランプ」とご指定ください。

お手入れのしかた

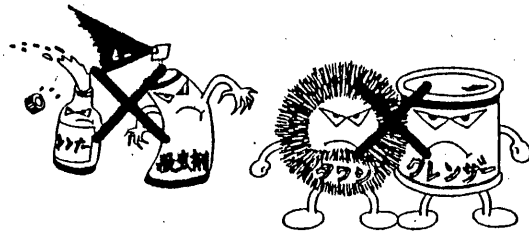
- 器具のお手入れは必ず電源を切ってから行なってください。



- セードが汚れたときは、やわらかい布を、せっけん水に浸しよくしぼってからふきとってください。
- 木や布のセードのほこりは、ハケやブラシで落してください。



- ガソリンやシンナー、ベンジンなどの薬品でふいたり、殺虫剤をかけないでください。変質、変色のもとになります。
- 金属部分をクレンザーやたわしでみがかないでください。傷ついたり腐食のもとになります。



- ランプは取りはずしてから乾いた布でふいてください。

修理サービス

ご使用中に異常が生じたときは、お使いになるのをやめ、電源を切って、お買いあげの販売店(工事店)またはお近くの東芝お客様相談センターにご相談ください。
なお、ご相談されるときは器具の形名およびお買いあげ時期をお忘れなくお知らせください。

東芝ライテック株式会社 施設・HID事業部 〒140 東京都品川区南品川2-2-13

TEL(03)5463-8768

お客様はお読みになったあとも必ず保存してください。

(083)