

- このたびは東芝電球直付器具をお買いあげいただきまして、まことにありがとうございました。
- お求めの東芝電球直付器具を正しくお使いいただくために、この取扱説明書をよくお読みください。
- お客様はお読みになったあとも必ず保存してください。

お客様へ

この器具の取付工事は必ず電気工事店に依頼してください。
一般の方の工事は法で禁じられています。

工事店様へ

工事が終了しましたら、この説明書は必ずお客様へお渡しください。

■安全上のご注意

商品および取扱説明書には、お使いになる方や他人への危害と財産の損害を未然に防ぎ、商品を安全に正しくお使いいただくために、重要な内容を記載しています。

●工事店様へ

施工上のご注意



警告

この表示を無視して、誤った取扱をすると、人が死亡または重傷を負う可能性が想定される内容を示します。

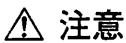
- ・器具の取付は、本体表示並びに取扱説明書に従ってください。
取付に不備があると落下、感電、火災等の原因になります。

- ・この器具は天井面の丈夫なところに取り付けて下さい。

薄い天井面、弱い天井面に取り付けますと、ねじ止めが弱く落下の原因となります。



取り付け



注意

この表示を無視して、誤った取扱をすると、人が障害を負う危険が想定される場合および物的損害の発生が想定される内容を示します。

- ・交流100V (±6V) 以外の電圧で使用しないでください。間違えて器具に過電圧を印加した場合、ランプ、器具の寿命が短くなったり、過熱による火災の原因になります。



電源電圧

- ・暖房器具、ガス器具等の真上付近等の温度の高い場所では使用しないでください。火災、感電の原因となります。

(この器具は5~35℃の温度範囲で使用するように設計してあります。)



温度



- ・この器具は非防水です。屋外や湿気の多い場所で使用しないでください。感電、火災、絶縁不良の原因となります。



温度

- ・器具を取り付ける際、壁紙、クロス貼りなどの接着剤等が十分乾燥してから器具を取り付けてください。メッキや器具などの変色やサビの原因となります。



●お客様へ

使用上のご注意



警告

この表示を無視して、誤った取扱をすると、人が死亡または重傷を負う可能性が想定される内容を示します。

- ・器具を改造したり、部品を変更して使用しないでください。器具落下、感電、火災等の原因となります。



改造

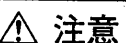
- ・ランプに水滴をかけたり、器具のすきまなどに針などを差し込まないでください。ランプの破裂によるけがや感電、火災等の原因となります。



- ・紙や布などを器具にかぶせたり、近くに置いたりして、使用しないでください。火災等の原因となります。



可燃物



注意

この表示を無視して、誤った取扱をすると、人が障害を負う危険が想定される場合および物的損害の発生が想定される内容を示します。

- ・点灯中及び消灯直後は、ランプ及び器具が高温になっておりますので、手を触れないでください。やけどの原因となります。



ランプ高温

- ・ランプ交換やお手入れの際は、必ず電源を切ってください。感電の原因になります。



電源を切って



- ・ランプ交換の際は、必ず本体表示によるランプの種類、ワット(W)数の適合ランプをご使用ください。間違った種類、ワット(W)数のランプのご使用の場合は、過熱により器具が変形、変色したり火災の原因となります。



■お手入れのしかた

常に明るく使っていただくために6ヶ月ごとに器具のお掃除をしてください。
器具のお手入れは必ず電源を切ってからおこなってください。

- グローブはぬるま湯または中性洗剤を浸した布をよくしぼってからふいてください。このときぬれた手でソケット部分に触れないでください。
- ランプは取りはずしてから、乾いた布でふいてください。
- この器具の平均的な寿命の目安は、使用条件、環境により異なりますが約10年です。

【ご注意】

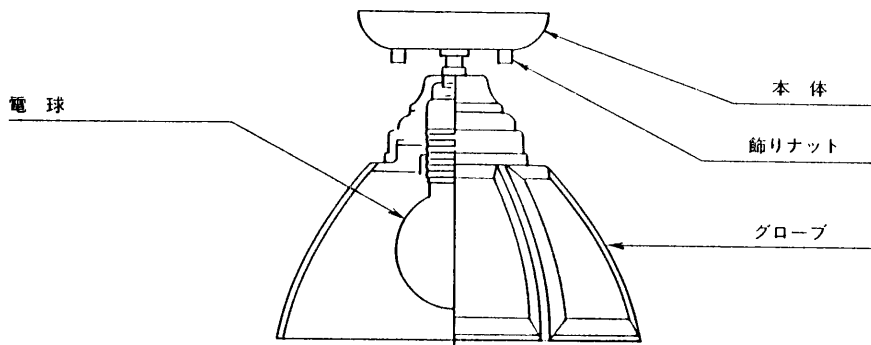
- 器具をいためますので、ガソリン、ベンジン、シンナーなどの薬品でふいたり、殺虫剤をかけたりしないでください。
- 金属部品をクレンザーやたわしでみがかないでください。傷つけたり腐食の原因となります。
- △警告・器具、ランプは水洗いしないでください。故障、感電の原因となります。

TOSHIBA

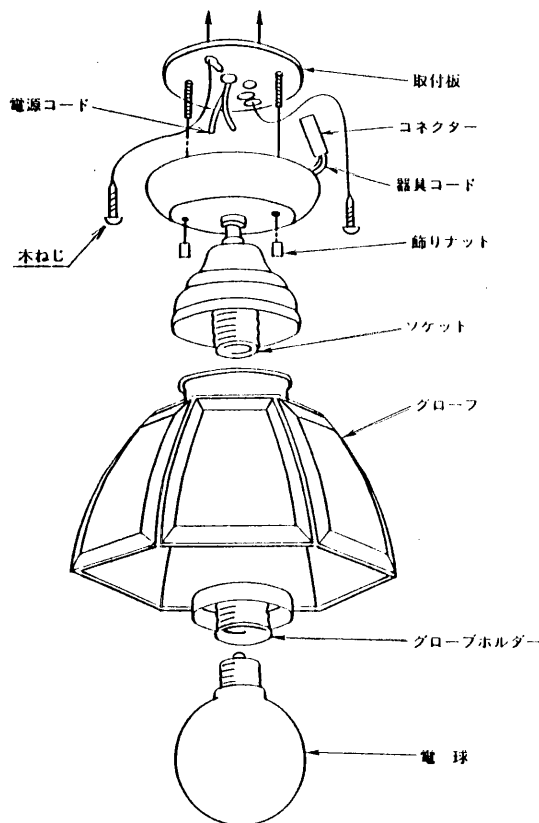
東芝電球直付器具取扱説明書 ISG-2105・ISG-21400

このたびは東芝電球直付器具をお買いあげいただきまして、まことにありがとうございました。
お求めの器具を正しく使っていただくために、この取扱説明書をよくお読みください。

各部のなまえ



器具の取り付けかた



1. 作業を行うときは、必ず電源（壁スイッチ又はブレーカー）を切って下さい。
2. 取付板を木ねじにて天井に固定します。
3. 器具コードと電源コードをコネクターで接続します。
4. 本体を押し上げ飾りナットで締付けて固定します。
5. グローブの穴にソケットを通してグローブホルダーを締付けて固定します。
6. 電球をソケットにねじ込みます。

■修理サービス

ご使用中に異常が生じたときは、お使いになるのをやめ、電源を切って、お買いあげの販売店（工率店）またはお近くの東芝お客様相談センターにご相談ください。
なお、ご相談される場合は器具の形名および お買いあげの時期をお忘れなくお知らせください。

東芝ライテック株式会社 施設・HID事業部 〒140 東京都品川区南品川2丁目2番地13号(南品川J.Nビル) TEL (03)5463-8768

お客様はお読みになったあとも必ず保存してください。