

対象機種	IHB-2237NF(W)・IHB-2237NF(S)・IHB-2237NF(K)		IHB-2237NR(W)・IHB-2237R(S)・IHB-2237R(K)	
適合ランプ (ランプ別売)	ネオハロビーム 75W以下 E11 ネオハロビーム70 75W以下 E11			
取付場所	天井直付専用		ライティングレール®専用	

このたびは東芝白熱灯器具をお買い上げいただきましてまことにありがとうございました。  
お求めの器具を正しく使っていただくために、この説明書をよくお読みください。

**お客様へ** ●この器具の取付工事は必ず電気工事店に依頼してください。  
●素人工事は法律で禁じられています。

**工事店様へ** ●工事が終了しましたら、この説明書は必ずお客様へお渡しください。

**■安全上のご注意** 商品および取扱説明書には、お使いになる方や他人への危害と財産の損害を未然に防ぎ、商品を安全に正しくお使いいただくために、重要な内容を記載しています。

### ■工事店様へ 施工上のご注意

<p><b>⚠ 警告</b> この表示を無視して、誤った取扱いをすると、人が死亡または重傷を負う可能性が想定される内容を示します。</p>		
<p>●器具の取り付けは、本体表示並びに取扱説明書に従ってください。取り付けに不備があると器具落下、感電、火災の原因となります。</p> <p style="text-align: center;"> <b>取り付け</b></p> <p>●電源線接続の際は、本取扱説明書の「器具の取り付けかた」に従って行ってください。曲がった電線や、ねじって挿入すると接続が不完全となり、発熱、火災の原因となります。</p> <p style="text-align: center;"> <b>電源線接続</b></p> <p>●この器具は天井面取付専用器具です。傾斜天井、やわらかい天井(ロックウール等)、壁面には取り付けないでください。指定以外の取り付けを行うと、器具落下の原因となります。</p> <p style="text-align: center;"> <b>方向性</b></p>	<p>●器具を改造したり、部品を変更して使用することは絶対におやめください。器具落下、感電、火災等の原因となります。</p> <p style="text-align: center;"> <b>改造</b></p> <p>●器具と被照射物との距離は、0.5m以上離して使用してください。指定よりも近すぎると被照射物の変質、変色、火災の原因となります。</p> <p style="text-align: center;">0.5m   60°C  <b>被照射物までの最小距離</b></p>	<p>●器具は、振動の激しい場所には使用できません。そのまま施工されますと器具落下の原因となります。</p> <p style="text-align: center;"> <b>振動の激しい場所</b></p> <p>●器具に振動や衝撃が加わると、ランプ寿命や破損の原因となります。</p> <p style="text-align: center;"> <b>振動・衝撃</b></p> <p>●この器具は、屋内用です。屋外、軒下および湿気の多い場所、腐食性ガスの発生する場所では、使用しないでください。絶縁不良、感電等の原因となります。</p> <p style="text-align: center;"> <b>使用環境</b></p>

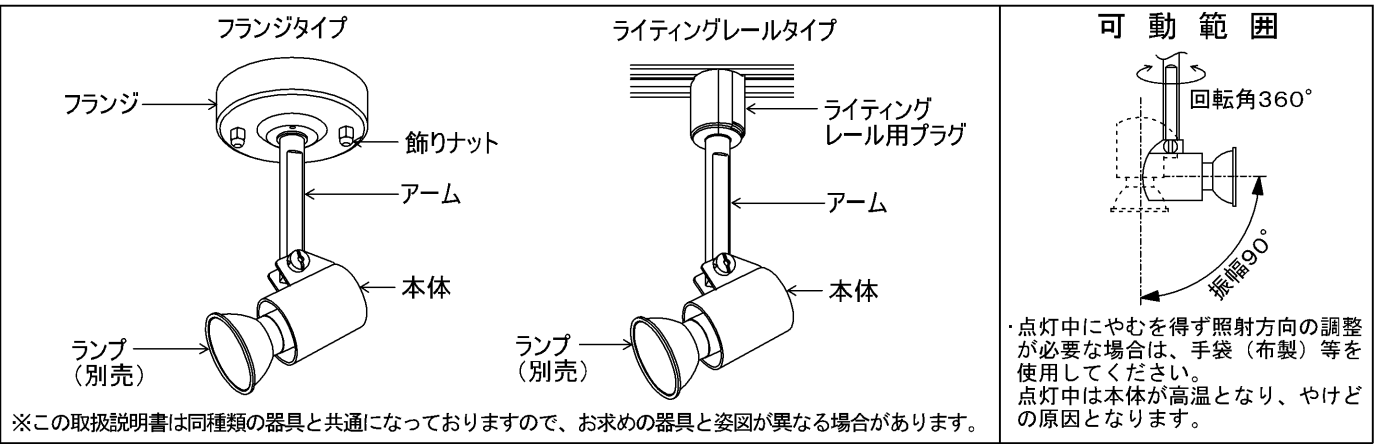
<p><b>⚠ 注意</b> この表示を無視して、誤った取扱いをすると、人が傷害を負う危険が想定される場合および物的損害の発生が想定される内容を示します。</p>		
<p>●この器具は屋内専用で、5°C~35°Cの範囲で使用するように設計してあります。屋外や湿気、水気のある場所で使用すると、湿気の侵入による絶縁不良、感電の原因となります。</p> <p style="text-align: center;"> <b>温度屋外</b></p>	<p>●ビニール系壁装材を張った天井面への取り付けはおやめください。照明器具の熱で変色、変質することがあります。</p> <p style="text-align: center;"> <b>器具の密着</b></p>	<p>●器具表示された交流100V(±6%以内)以外の電圧でご使用しないでください。間違えて使用しますとランプ、安定器などの短寿命、火災の原因となります。(器具の定格電圧と電源電圧は器具を取り付ける前に必ず確認してください。)</p> <p style="text-align: center;"> <b>電源電圧</b></p>

### ■お客様へ 使用上のご注意

<p><b>⚠ 警告</b> この表示を無視して、誤った取扱いをすると、人が死亡または重傷を負う可能性が想定される内容を示します。</p>		
<p>●ランプ交換やお手入れの際は、必ず電源を切ってください。感電の原因となります。</p> <p style="text-align: center;"> <b>電源を切って</b></p>	<p>●器具の隙間や放熱穴に金属物などを差し込まないでください。感電や火災などの原因となります。</p> <p style="text-align: center;"> <b>金属物の差し込み</b></p>	<p>●ランプや器具を布や紙等の可燃物で覆ったり、被せたり、燃えやすいものを近づけたりしないでください。火災の原因となります。</p> <p style="text-align: center;"> <b>可燃物</b></p>
<p>●ランプ交換の際は、必ず本体表示ならびに取扱説明書通りの種類・ワット(W)数の適合ランプをご使用ください。適合ランプ以外をご使用の場合には、過熱により器具が変形、変色したり火災の原因となります。</p> <p style="text-align: center;"> <b>適合ランプ</b></p>		

<p><b>⚠ 注意</b> この表示を無視して、誤った取扱いをすると、人が傷害を負う危険が想定される場合および物的損害の発生が想定される内容を示します。</p>		
<p>●点灯中および消灯直後(20分)はランプおよび器具が高温となっておりますので、手を触れないでください。やけどの原因となります。</p> <p style="text-align: center;"> <b>ランプ高温</b></p>	<p>●器具を洗剤・薬品等でふいたり殺虫剤をかけないでください。器具の破損、落下、感電などの原因となります。</p> <p style="text-align: center;"> <b>洗剤・薬液</b></p> <p>●器具を水洗いしないでください。感電、故障の原因となります。</p> <p style="text-align: center;"> <b>水洗い</b></p>	<p>●照明器具には寿命があります。設置して10年経つと、外観に異常がなくても内部の劣化が進行しています。点検・交換をおすすめします。 ※使用条件は周囲温度30°C、年間3000時間点灯。周囲温度が高い場合、点灯時間が長い場合などは、寿命が短くなります。</p> <p>●1年に1回は、「安全チェックシート」により自主点検、および定期的に工事店等の専門家による点検を実施してください。(「安全チェックシート」は弊社ホームページに掲載しております。)</p> <p style="text-align: center;"> <b>寿命</b></p> <p>●点検せずに長期間使い続けるとまれに火災・感電・落下などに至る場合があります。</p>

## ■各部のなまえ

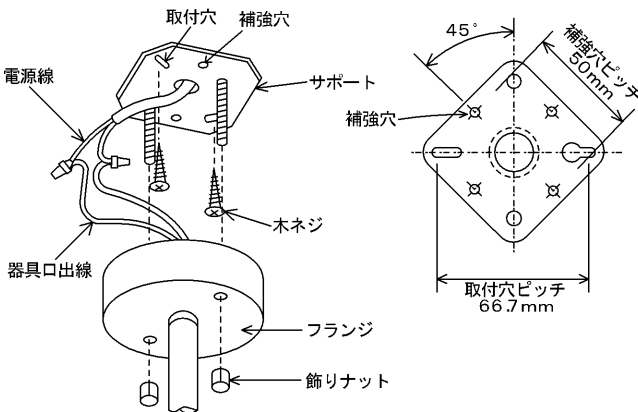


※この取扱説明書は同種類の器具と共通になっておりますので、お求めの器具と姿図が異なる場合があります。

## ■器具の取り付けかた、取り外しかた

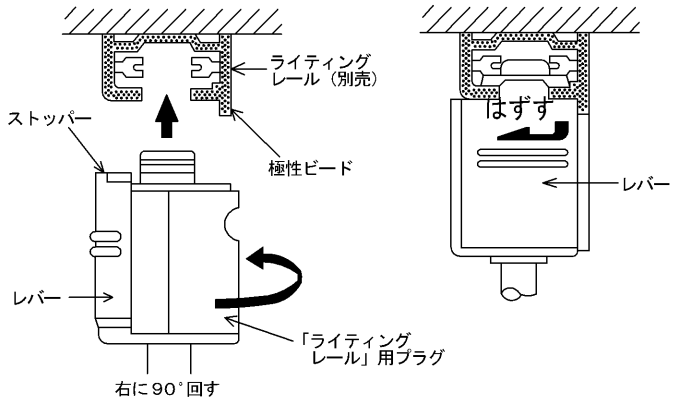
### フランジタイプ

- 飾りナットをゆるめサポートを本体から取り外してください。
- サポートを天井へ付属の木ネジを用い、しっかりと取り付けてください。  
(取付穴だけではしっかり取り付けられない場合は、さらに補強穴を用い木ネジ等でしっかり取り付けてください。)
- 器具口出線と電源線を結線してください。
- フランジをかぶせ飾りナットで固定してください。  
(注：フランジを固定する時に電線をはさみ込まないようにしてください。)



### ライティングレールタイプ

- 取り付けかた  
「ライティングレール」用プラグのストッパーを「ライティングレール」の極性ビードと反対側に合わせて押し込み、プラグを右へ90°回して取り付けてください。  
このとき、ストッパーで確実に止まっているか確認してください。



- 取り外しかた  
プラグのレバーを下に押し下げ、プラグを左に90°回して取り外してください。

### 保証について

- 保証期間は、商品お買い上げ日より1年間です。但し、蛍光灯器具・HID器具の安定器（インバータバラスト含む）については3年間です。
- ランプ、点灯管、電池などの消耗品やセード、リモコン送信器は対象外です。
- 24時間連続使用など、1日20時間以上の長時間使用の場合は、上記の半分の期間とします。
- 取扱説明書、本体貼付ラベル等の注意書に従った使用状態で保証期間内に故障した場合には、無償修理させていただきます。

### 修理を依頼される時

- 保証期間中は、お買い上げ日を特定できるものを添えてお買い上げの販売店（工事店）までご持参ください。
- 保証期間を過ぎている時はお買い上げの販売店（工事店）にご相談ください。
- 修理によって機能が維持できる場合は、ご希望により有料修理させていただきます。
- アフターサービスについてご不明な点並びに修理に関するご相談は、お買い上げの販売店（工事店）または東芝ライテック照明ご相談センターにお問い合わせください。その際は器具の形名、お買い上げ時期をお忘れなくお知らせください。

### 保証の免責事項

- 保証期間内でも次の場合には原則として有料にさせていただきます。
  - 使用上の誤り及び不当な修理や改造による故障及び損傷
  - お買い上げ後の取り付け場所移設、輸送、落下などによる故障及び損傷
  - 火災、地震、水害、落雷、その他天災地変、異常電圧、指定外の使用電源（電圧、周波数）などによる故障及び損傷
  - 車両、船舶等に搭載された場合に生じる故障及び損傷
  - 施工上の不備に起因する故障や不具合
  - 法令、取扱説明書で要求される保守点検を行わないことによる故障及び損傷
  - 日本国内以外での使用による故障及び損傷
- 離島及び離島に準ずる遠隔地への出張修理を行った場合には出張に要する実費を申し受けます。

### 部品について

- 修理のため取り外した部品は、特段のお申し出がない場合は弊社にて引き取らせていただきます。
- 修理の際、弊社の品質基準に適合した再利用部品を使用することがあります。
- 補修用性能部品の保有期間  
弊社は、この照明器具の補修用性能部品を製造打ち切り後6年保有しています。補修用性能部品とは、その製品の機能を維持するために必要な部品です。（セード・グロブなどは含まれません。）

修理・お取り扱い・お手入れについてご不明な点は

**お買い上げの販売店へご相談ください。**

販売店に修理のご相談ができない場合は、下記の窓口へ

東芝ライテック照明ご相談センター

TEL 0120-66-1048

受付時間：365日 9:00~20:00

携帯電話・PHSなど 046-861-6485(通話料:有料)

FAX 0570-000-661(通話料:有料)

- お客様からご提供いただいた個人情報、修理やご相談への回答、カタログ発送などの情報提供に利用いたします。
- 利用目的の範囲内で、当該製品に関連する東芝グループ会社や協力会社にお客様の個人情報を提供する場合があります。

**東芝ライテック株式会社**

施設・屋外事業部 〒237-8510 神奈川県横須賀市船越町1-201-1 電話(046)862-2092 FAX(046)861-8796

お客様はお読みになったあとも必ず保存してください。

338 0053 B