

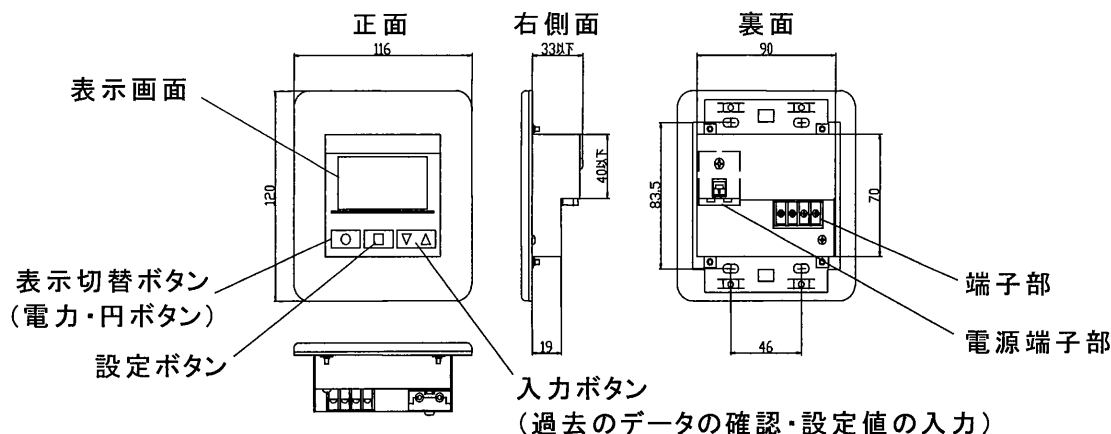
# TOSHIBA

## 東芝消費電力モニター えねみる 取扱説明書

適合機種 ITD-M010-MI、ITD-M010

このたびは東芝消費電力モニターをお買いあげいただきまして、まことにありがとうございました。  
お求めの消費電力モニターを正しく使っていただくために、この取扱説明書をよくお読みください。

### 各部のなまえと大きさ(単位:mm)

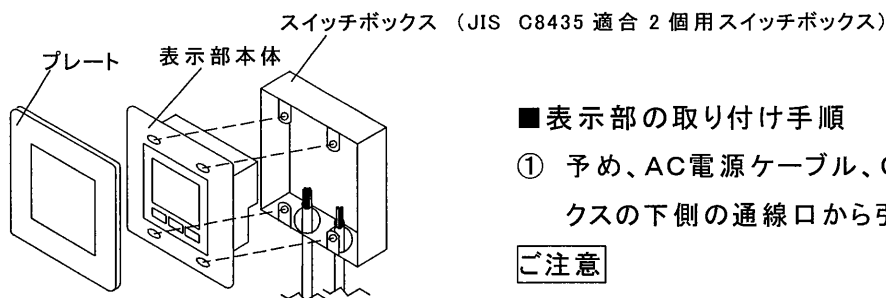


### 特にご注意を

- ・接続方法をご参照のうえ配線してください。AC100VとCT信号線を誤結線すると壊れることがあります。CT配線には、誤配線防止のため色ケーブルを使用してください。
- ・CT配線、AC配線とも極性と相を設定通りに結線しないと正しい表示ができません。
- ・金額や電力量は目安です。電力会社の設定値、請求金額とは異なります。
- ・本体をあけないでください。
- ・先の尖ったもので、操作しないでください。

### 取り付けかた

#### 表示部取り付け図



#### ■表示部の取り付け手順

- ① 予め、AC電源ケーブル、CT信号線、アース線をスイッチボックスの下側の通線口から引き出してください。

#### ☞注意

- ② AC電源用Fケーブルをネジ無し端子台に差し込んでください。CT信号線は、ネジ式端子台に取りつけてください。アース線は、アース端子に取りつけてください。

- ③ 表示部本体をスイッチボックスにネジ止めしてください。
- ④ 最後にプレートをはめ込んでください。

- ・今月の目標金額を設定しておく、今月目標金額が表示され、今月の見込金額が目標を上回ったとき、犬マークが出ます。電気の使い方の目安として使うことができます。
- ・長時間の停電により本体内蔵時計が、工場出荷時の状態に戻ることがあります。その場合は停電復帰後にカレンダー設定画面になりますので、カレンダー設定してからご使用ください。
- ・電力会社の料金に応じて、基本料金と単価を設定してください。段階料金体系の場合は、平均的な単価を設定してください。
- ・設定画面は、ボタンを押さずに 60 秒間経過すると電力表示に切り替わります。
- ・各月の初日は月末見込みが不定のため表示しません。
- ・カレンダー設定で年度を変更しても過去の月単位の料金と電力量は変更されません。

表示画面説明

画面 1 の通常表示



画面 1 のアラーム表示



画面 2 の通常表示



画面 2 のアラーム表示



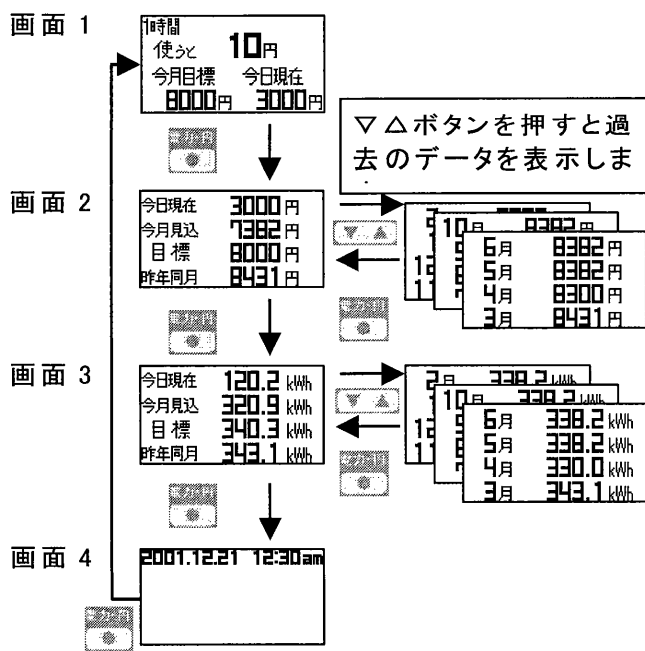
現在の電力使用を1時間続けるといくらになるか表示します。

このままの現在の電力使用を1ヶ月続けると目標金額をオーバーする場合に犬(警告)マークを表示します。使い過ぎがおさまれば犬マークは消えます。

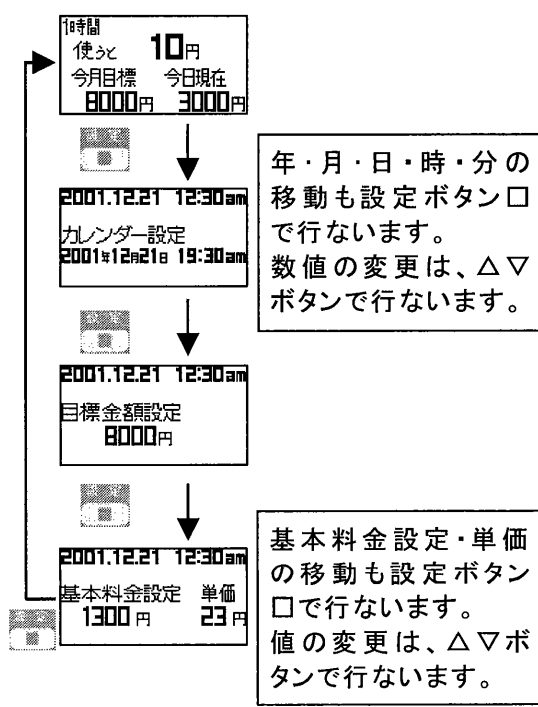
12日目で3000円、のこり18日なので楽々目標クリア

13日目で3800円、のこり17日なのでこのまま行くと目標オーバーで、犬マークが現れます。

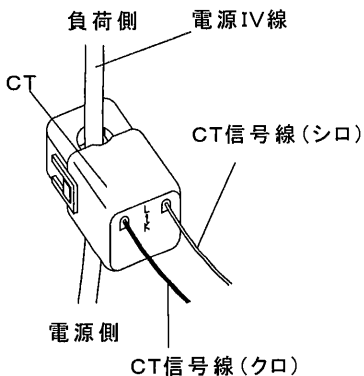
表示手順



データ設定手順



### CT取付図



### ■電流センサ(CT)の取り付け注意事項

- ① 主幹のL1(R)相、L2(T)相の、IV電線に挟み込みます。
- ② 主幹ブレーカの2次側がIV線の分電盤では、この2次側IV線に取り付けてください。2次側に取り付けできない分電盤(IV線外径が10mm以上の場合やブスバーの場合)では、1次側配線(リミッターと主幹ブレーカの間など)にとりつけてください。

#### ご注意

- ③ CT裏面のマークを参照して、電源側にKのマーク、負荷側にLのマークが来るように方向を合わせてください。(信号線が出ている側が負荷側(L))

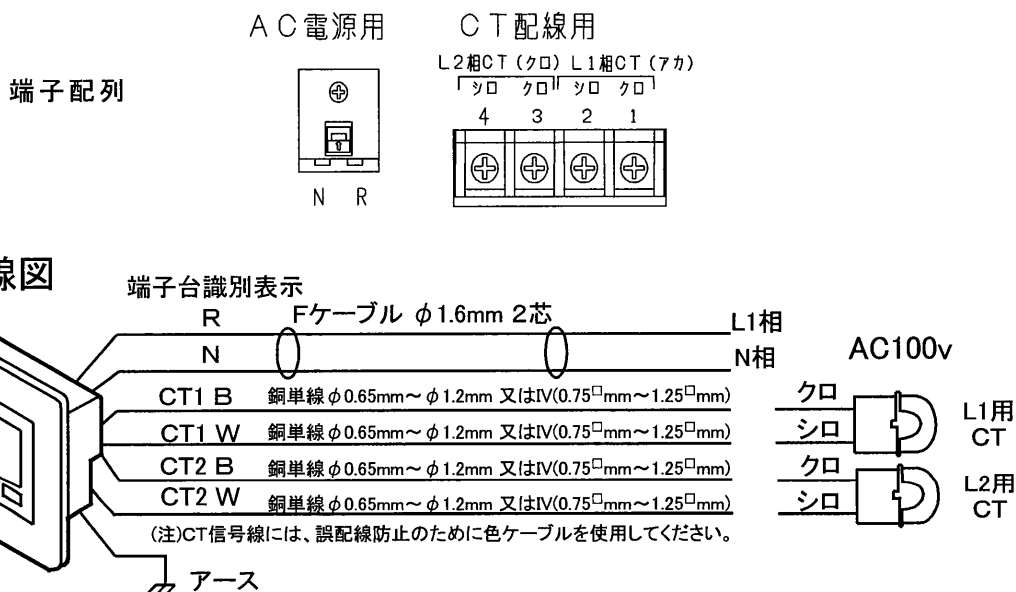
- ④ 電線をCTに挟み込みをしたら、CT結合用のつめがしっかりかかっていることを確認ください。
- ⑤ 束線用ナイロンバンド(インシュロック)等をつめ部に巻いて、つめ部がはずれないようにしてください。

#### ご注意

- ⑥ 口出し線に無理な引っ張り力がかからないようにしてください。

## 接続方法

分電内に取りつけた2線のCTと表示部を下図のように接続します。



## 使い方

・宅内の電力消費の状態を示す画面を「電力・円」ボタンで順次切替えて表示します。

画面1: 現在の電力を1時間続けるといくらになるか、今月1日から今日現在までの累計金額を表示します。

画面2: 今月1日から今日現在までの累計の金額と、このままの使用状況で月末まで使用した場合の見込金額と、昨年同月の金額を表示します。

画面3: 今月1日から今日現在までの累計の電力量と、このままの使用状況で月末まで使用した場合の見込電力量と、昨年同月の電力量を表示します。

画面4: 日付、時刻を表示します。

## ご注意とお願い

この消費電力モニター「えねみる」は、屋内専用で5℃～35℃の温度範囲で使用するよう設計してつくられています。

つぎのような場所には取り付けないでください。

- ・ストーブなどの暖房器具の真上やその付近。
- ・直射日光のあたる場所。
- ・0℃以下になるような場所。
- ・浴室など特に湿度の高い場所。
- ・有毒ガスやいろいろなほこりの特に多い場所。
- ・水や薬品がかかるおそれのある場所。

## お手入れのしかた

- ・本体はやわらかな布でからぶきしてください。
- ・汚れがひどいときは石けん水を浸した布をよくしぼってからふいてください。
- ・機器をいためますので、ガソリン・ベンジン・シンナーなどの薬品でふかないでください。

## 修理サービス

ご使用中に異常が生じたときは、お買いあげの販売店（工事店）または、お近くの東芝のお客様ご相談センターにご相談ください。

なお、ご相談されるときは形名および、お買いあげ時期をお忘れなくお知らせください。

## 仕様

品名	消費電力モニター えねみる
形名	ITD-M010-MI , ITD-M010
消費電力	1W
最大電流	L1(R)相、L2(T)相 各60A
電流センサ(CT)構造	分割式(分電盤幹線のIV線にとりつけ) 各社分電盤に対応 過電圧防止機能付き
表示パネル寸法	H120×W116×D33以下(壁面よりの深さ) [mm]
表示パネル電源	AC100V 50/60Hz共用
主な設置場所	キッチン・リビング・廊下

東芝ライテック株式会社  
ITC事業推進部

〒140-8860 東京都品川区南品川 2-2-13(南品川JNビル) TEL(03)5463-8134  
工事店様へ 工事が終了しましたらこの取扱説明書は必ずお客様へお渡しください。