

形名	TMLS01A	TMLS02A
----	---------	---------

このたびは東芝MESL人感センサーをお買いあげいただきましてまことにありがとうございました。お使いになる方や他人への危害と財産の損害を未然に防ぎ、商品を安全に正しくお使いいただくために、この取扱説明書をよくお読みください。この器具は電源周波数に関係なくご使用できます。

●照明機器の工事に関しては、電気工事の有資格者の施工管理が義務付けられています。

■安全上のご注意

商品および取扱説明書には、お使いになる方や他人への危害と財産の損害を未然に防ぎ、商品を安全に正しくお使いいただくために、重要な内容を記載しています。

●工事が終了しましたら、この説明書は必ずお客様へお渡しください。

工事店様へ

施工上のご注意

<p>警告 この表示を無視して、誤った取扱いをすると、人が死亡または重傷を負う可能性が想定される内容を示します。</p>	
<ul style="list-style-type: none"> 器具の取り付けは、本体表示並びに取扱説明書に従ってください。取り付けに不備があると器具落下、感電、火災等の原因となります。 <p>取り付け</p>	<ul style="list-style-type: none"> 器具の取り付けは、重量に耐える所に取扱説明書に従って行ってください。取り付けに不備があると器具落下の原因となります。 器具を改造したり、部品を変更して使用しないでください。器具落下、感電、火災等の原因となります。 <p>改造</p>
<ul style="list-style-type: none"> この器具は、断熱施工不可です。断熱施工される場合、器具を取り付ける前に断熱材・防音材の施工法に従って施工してください。施工に不備がありますと火災の原因になります。 <p>断熱施工</p>	

<p>注意 この表示を無視して、誤った取扱いをすると、人が傷害を負う危険が想定される場合および物的損害の発生が想定される内容を示します。</p>	
<ul style="list-style-type: none"> この器具は屋内専用で、-10℃~40℃の範囲で使用するように設計してあります。高温で使用しますと火災の原因となります。屋外や湿気、水気のある場所で使用しますと、湿気の浸入による絶縁不良、感電の原因となります。 <p>温度屋外</p>	<ul style="list-style-type: none"> 器具に表示された電源電圧(定格電圧±6%以内)以外の電圧でご使用しないでください。間違って使用しますとランプ、安定器などの短寿命、火災の原因となります。(器具の定格電圧と電源電圧は器具を取付ける前に必ず確認してください。) <p>電源電圧</p>

●お客さまはお読みになったあとも必ず保管してください。

お客様へ

使用上のご注意

<p>警告 この表示を無視して、誤った取扱いをすると、人が死亡または重傷を負う可能性が想定される内容を示します。</p>	
<ul style="list-style-type: none"> お手入れの際は必ず電源を切ってください。感電の原因となります。 <p>電源を切って</p>	<ul style="list-style-type: none"> 器具を布や紙などの可燃物で覆ったり、被せたり、燃えやすい物を近づけたりしないでください。火災の原因となります。 <p>可燃物</p>
<ul style="list-style-type: none"> 器具の隙間などに金属物など差し込まないでください。感電や火災などの原因となります。 	

<p>注意 この表示を無視して、誤った取扱いをすると、人が傷害を負う危険が想定される場合および物的損害の発生が想定される内容を示します。</p>	
<ul style="list-style-type: none"> 器具を洗剤、薬品で拭いたり、殺虫剤をかけたりしないでください。器具の破損、落下、感電の原因となります。 <p>薬品類</p>	<ul style="list-style-type: none"> 器具を清掃する際は、乾いたやわらかい布か、水で浸したやわらかい布をよく絞ってから拭いてください。 金属部分をクレンザーやたわしでみがかないでください。傷つけたり腐食の原因となります。 <p>金属部分</p>
<ul style="list-style-type: none"> この器具の平均的な寿命の目安は、使用条件、環境により異なりますが約10年です。(定期的に工事店等の専門家による点検を実施してください。) 	

お願い

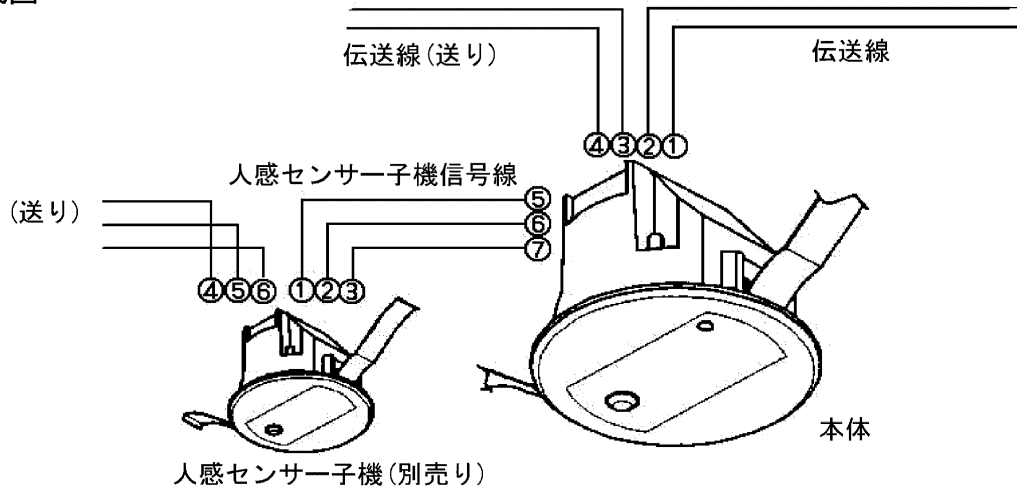
●ラジオ、ワイヤレス方式の機器は、なるべく器具から離してご使用ください。雑音が入る場合があります。

■機能について

1. MESL-SまたはMESL-リモコンシステムで使用する人感センサーです。
2. 人から発する赤外線を検知して、伝送線に信号を送ります。
3. 人を感知しなくなってから、不在信号を送るまでの保持時間は7秒から32分まで設定できます。

■システムの構成図

1 システム構成図



2 適合電線

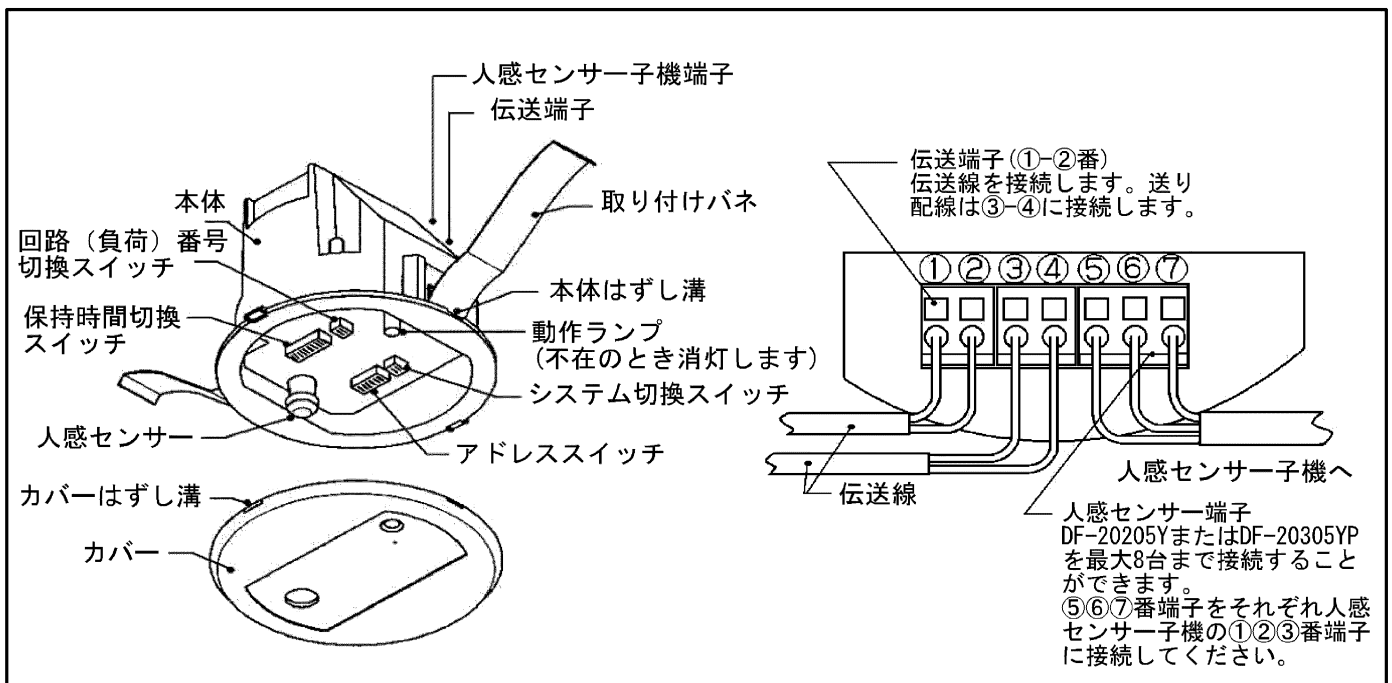
適合線仕様は下表のようになります。

	単線 (F-GPEV)	より線 (CVV, CVVS)	配線最遠長	極性
伝送線 (2線式)	φ0.9	0.75mm ²	250m	無
	φ1.2	1.25mm ²	500m	
センサー子機信号線 (3線式)	φ0.8~φ1.2の銅単線 (F-GPEV) 又は警報用電線 (AE線) など		80m	有

※ 人感センサー子機信号線は、子機と極性を合わせて接続してください。

※ 信号線は、屋内配線と束ねないでください。誤動作の原因になります。

■各部のなまえ



■接続のしかた

1. 伝送線のとりつけ

伝送線の被覆を表示ラベルのストリップゲージに合わせてむき、伝送端子に確実に差し込んでください。

※CCV-Sなどのより線をご使用の場合は、付属の絶縁被覆付閉端接続子にて銅単線と接続(カシメ)した後、銅単線を端子穴に差し込んでください。

(適合圧着工具: JIS C 2807 GE2適合圧着工具)



警告

接続が不完全な場合は接続不良による発熱、火災、感電の原因となります。

- 伝送線をはずす時はリリースボタンを押して、伝送線を引き抜いてください。



注意

接続箇所を間違えると、故障の原因になります。

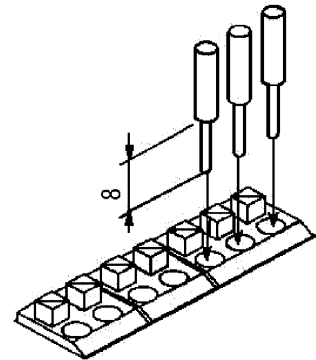
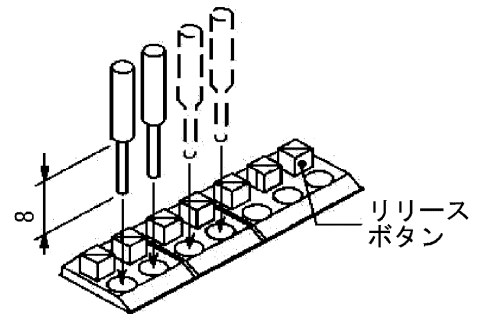
2. 人感センサーの接続

人感センサー子機をご使用のときは、表示ラベルのストリップゲージにあわせてむき、本体の人感センサー端子の穴へ確実に差し込んでください。



注意

極性を間違えると、故障の原因になります。

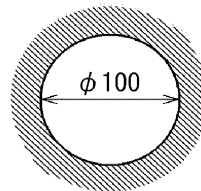


■器具の取り付けかた

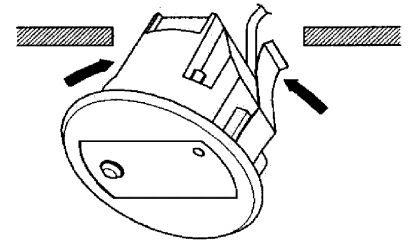
- 天井に埋込穴(φ100±2)をあけてください。(取り付け前に器具重量に十分に耐えるよう、取り付け部の強度を確保してください。)

※取り付け可能な天井厚さは 5~23mmです。

- 本体を埋込穴に挿入し、取り付けバネ(2ヶ所)をつぼめて埋込穴に引っ掛けた後、ゆっくり本体を押しあげてください。

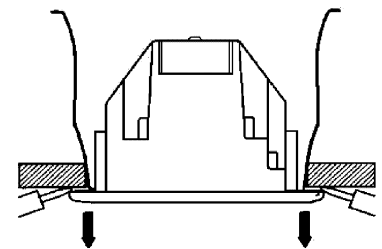


埋込穴寸法



■器具の取りはずしかた

- 本体はずし溝に、マイナスドライバーを両側から差し込んでください。
- 図の矢印方向に引きだし、天井と本体に隙間ができたなら、取り付けバネを押さえながら本体を引き出してください。



■センサー設定のしかた

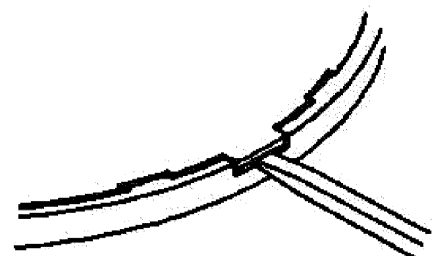
設定は、カバーをはずし、ディップスイッチの設定でおこないます。

- カバーのはずしかた
カバーのはずし溝に、マイナスドライバーをさしこんではずしてください。
- カバーの取り付けかた
カバーの内側と本体の矢印マークを合わせて、カバーはずし溝とツメ部を合わせて取り付けてください。



警告

落下の原因になります。
カバーは確実に取り付けてください。



■ システムの設定

1 システムの設定

MESL-Sまたは、MESL-リモコンに接続できます。
お使いのシステムに合わせて、システム切換スイッチを切り換えてください。

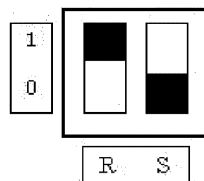


注意

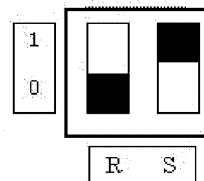
右図以外の設定は行なわないでください。
機器が誤動作する場合があります。

※ MESL-Sでは、監視入力端末器、MESL-リモコンではグループ制御用接点入力T/Uとして動作します。

MESL-リモコンで
ご使用の時



MESL-Sで
ご使用の時



2 アドレスの設定

アドレススイッチと回路番号（負荷番号）の組合せでアドレスを設定します。

・アドレススイッチの設定

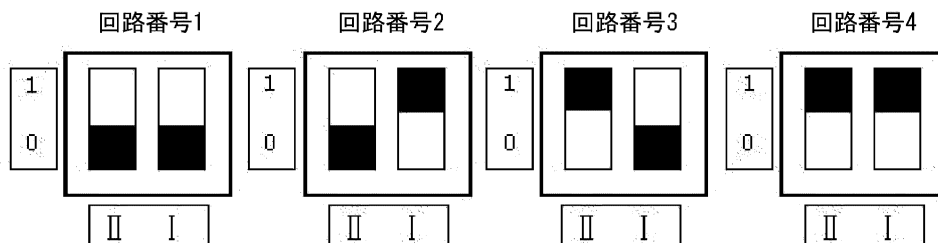
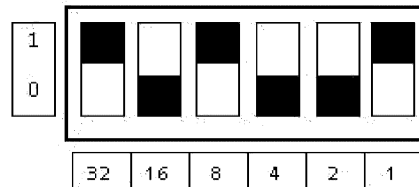
1側に切り換えた数字の合計がアドレスになります。

右図の例では $32+8+1=41$ になります。

・回路番号（負荷番号）の設定

決定したアドレス内の負荷番号を設定します。

負荷番号スイッチのIIとIのスイッチの組合せで1~4を選べます。



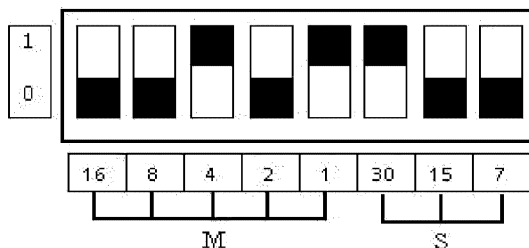
3 人感保持時間の設定

保持時間スイッチの組合せで保持時間を設定します。

1側に切り換えた数字の合計が保持時間になります。

右図の例では $4分+1分+30秒=5分30秒$ になります。

※ Mは分、Sは秒をあらわします。



保証について

- ・保証期間は、**商品お買い上げ日より1年間です。**
- ・24時間連続使用など、1日20時間以上の長時間使用の場合は、上記の半分の期間とします。
- ・取扱説明書の注意書に従った使用状態で保証期間内に故障した場合には、無償修理させていただきます。

修理・お取り扱い・お手入れについてご不明な点は

お買い上げの販売店へご相談ください。

販売店にご相談ができない場合は、下記の窓口へ

東芝ライテック商品ご相談センター

0120-66-1048 (通話料：無料)

受付時間：365日 9:00~20:00

携帯電話・PHSなど 046-862-2772 (通話料：有料)

FAX 0570-000-661 (通信料：有料)

・お客様からご提供いただいた個人情報は、修理やご相談への回答、カタログ発送などの情報提供に利用いたします。
・利用目的の範囲内で、当該製品に関連する東芝グループ会社や協力会社へ、お客様の個人情報を提供する場合があります。

日本国内専用
Use only in Japan

東芝ライテック株式会社

〒212-8585

神奈川県川崎市幸区堀川町72番地34

お客様はお読みになったあとも必ず保管してください。

001U1021