

対象器種 “高調波ガイドライン適合品”	公共施設
FHM-41520-PC (段調光コネクタ式)	FRS17-321 本器具は、下記「公共施設」器具の共通本体と なっています。 FRS17L5-321 FRS17L3V1-321 FRS17L3V2-321 FRS17L3V3-321
適合ランプ	東芝高周波点灯専用蛍光ランプ“メロウライン”(FHF32)

このたびは東芝システム天井器具をお買いあげいただきましてまことにありがとうございました。お使いになる方や他人への危害と財産の損害を未然に防ぎ、商品を安全に正しくお使いいただくために、この取扱説明書をよくお読みください。
この器具は電子安定器を採用しておりますので、電源周波数に関係なくご使用できます。

●素人工事は法律で禁じられております。

■安全上のご注意

商品および取扱説明書には、お使いになる方や他人への危害と財産の損害を未然に防ぎ、商品を安全に正しくお使いいただくために、重要な内容を記載しています。

●工事が終了しましたら、この説明書は必ずお客様へお渡しください。

工事店様へ

施工上のご注意

警告 この表示を無視して、誤った取扱いをすると、人が死亡または重傷を負う可能性が想定される内容を示します。

- Tバー間隔は170±2mmで施工してください。施工に不備がありますと器具落下等の原因となります。
- 電源線接続の際は、**2** 器具本体の取り付け②に従って確実に行ってください。接続が不完全な場合は、接続不良による発熱、火災、感電の原因になります。
- アース工事は電気設備の技術基準に従い確実に行ってください。アースが不完全な場合は、感電の原因となります。
- 器具を改造したり、部品を変更して使用しないでください。器具落下、感電、火災等の原因となります。
- この器具は、断熱施工不可です。断熱施工される場合、**1** 断熱材・防音材の施工法に従って施工してください。施工に不備がありますと火災の原因になります。

取り付け

よく読んでね!

アース工事

改造

断熱材施工不可

電源線接続

断熱施工

注意 この表示を無視して、誤った取扱いをすると、人が傷害を負う危険が想定される場合および物的損害の発生が想定される内容を示します。

- この器具は屋内専用で、5°C~35°Cの範囲で使用するように設計してあります。高温で使用しますと火災の原因となります。屋外や湿気、水気のある場所で使用しますと、湿気の侵入による絶縁不良、感電の原因になります。
- 器具に表示された電源電圧(定格電圧±6%以内)以外の電圧でご使用しないでください。間違えて使用しますとランプ、安定器などの短寿命、火災の原因となります。(器具の定格電圧と電源電圧は器具を取付ける前に必ず確認してください。)

5°C~35°Cの温度範囲で!

温度屋外

確認してください!

電源電圧

●お客様はお読みになったあとも必ず保存してください。

お客様へ

使用上のご注意

警告 この表示を無視して、誤った取扱いをすると、人が死亡または重傷を負う可能性が想定される内容を示します。

- ランプ交換やお手入れの際は、必ず電源を切ってください。感電の原因となります。
- ランプの端部が黒ずんだり、暗くなった時は、早めに交換してください。ランプ交換の際は、“メロウライン”(FHF32)とご指定ください。間違った種類・ワット(W)数のランプを使用した場合は、過熱により器具が変形、変色したり火災の原因となります。(電源を入れた状態でランプ交換を行うと、ランプが点灯しない場合があります。)
- ランプや器具を布や紙などの可燃物で覆ったり、被せたり、燃えやすい物を近づけたりしないでください。火災の原因となります。

電源を切って

可燃物

確認してください!

FHF32

Hf ランプ専用

適合ランプ

注意 この表示を無視して、誤った取扱いをすると、人が傷害を負う危険が想定される場合および物的損害の発生が想定される内容を示します。

- 器具を洗剤、薬品で拭いたり、殺虫剤をかけたりしないでください。器具の破損、落下、感電の原因となります。
- 器具を清掃する際は、ソケット等の樹脂部には、水、洗剤、薬品などは使用しないでください。部品の劣化や感電の原因になります。
- 器具を清掃する際は、乾いたやわらかい布か、水で浸したやわらかい布をよく絞ってから拭いてください。
- ランプを清掃する際はランプを器具から外して乾いた布で拭いてください。
- 金属部分をクレンザーやたわしでみがかないでください。傷つけたり腐食の原因となります。

薬品類

ソケット

ランプ器具清掃

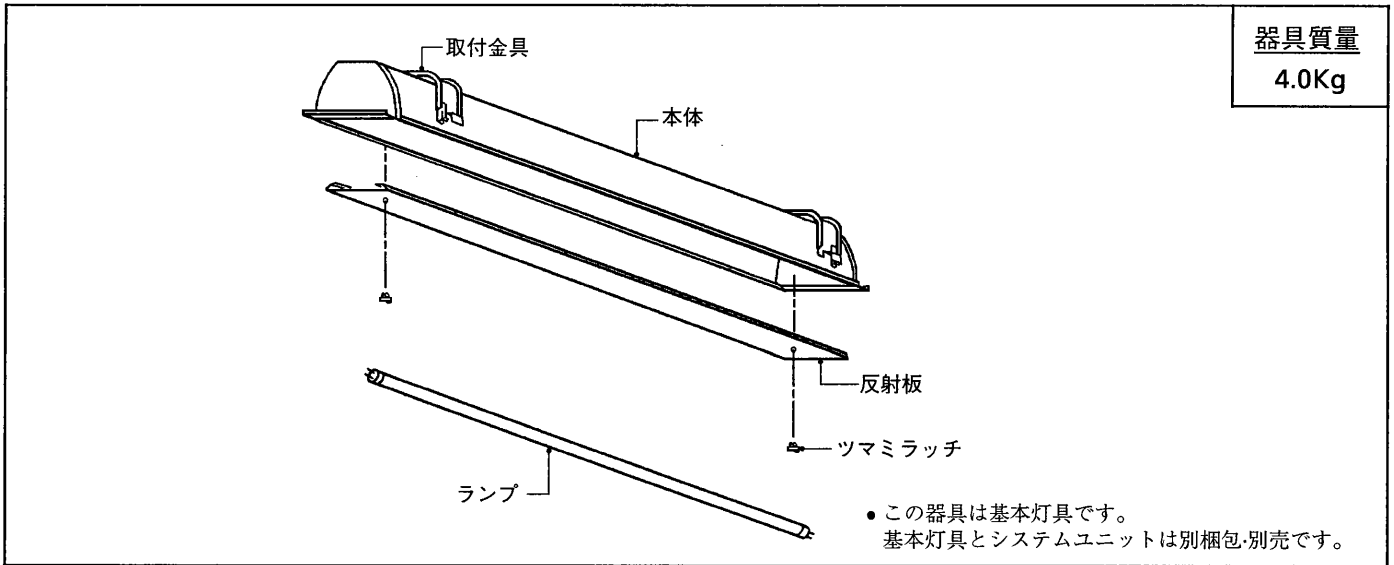
金属部分

●この器具の平均的な寿命の目安は、使用条件、環境により異なりますが約10年です。(定期的に工事店等の専門家による点検を実施してください。)

お願い

- ラジオ、ワイヤレス方式の機器は、なるべく照明器具から離してご使用ください。雑音が入る場合があります。
- 間引き点灯の場合は、分岐回路をもうけ、そのスイッチで消灯してください。

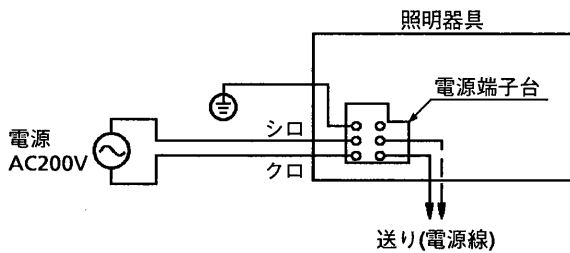
■各部のなまえ



■配線および調光方法

配線方法

電源線、アース線を確実に差し込んでください。

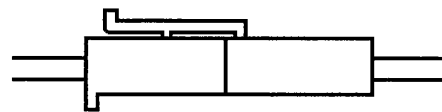


調光方法

明るさ切替コネクタを操作して、調光してください。



コネクタ開放：全光点灯



コネクタ接続：段調光点灯

注) 出荷時は全光点灯となっております。

■端子台カバーの取り付けかた

- ① 端子台カバーは、器具本体(器具背面)より外してあります。ご注意ください。
- ② 図1・図2のとおり、電源線・送り線を接続した後、端子台カバー側面の一方をはめ込み、他方を矢印の方向に押し、端子台カバーを器具背面に確実に取り付けてください。

不備がありますと、火災の原因になります。

注) 端子台の電源線挿入部は、端子台カバーとの当たりを防ぐため小さく曲げてください。

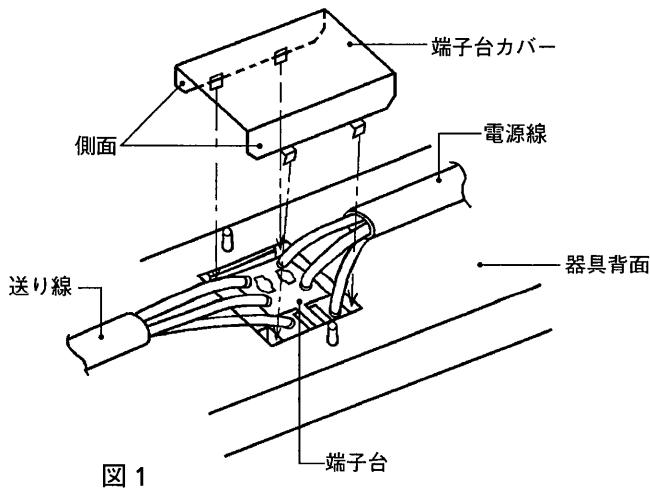


図1

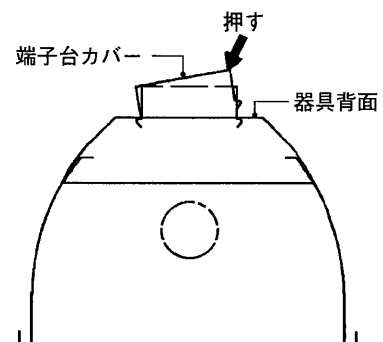


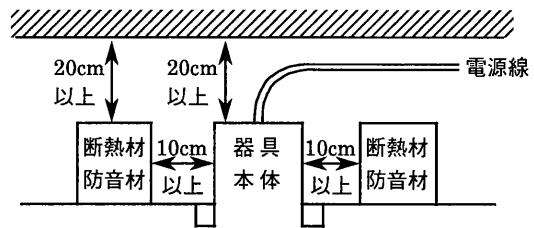
図2

■器具の取り付けかた

1 断熱材・防音材の施工法

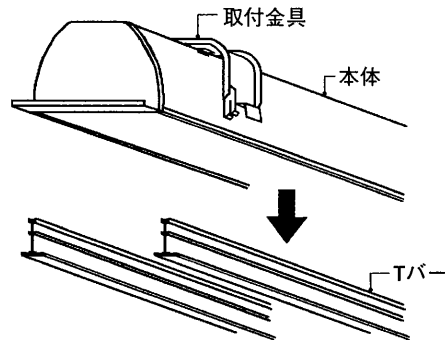
(住宅の断熱施工天井ではご使用出来ません。
住宅以外の断熱施工天井でご使用の場合の施工方法。)

- 電気配線は断熱材防音材の上側にくるように配線してください。
- 器具本体に電源線を接触させないでください。



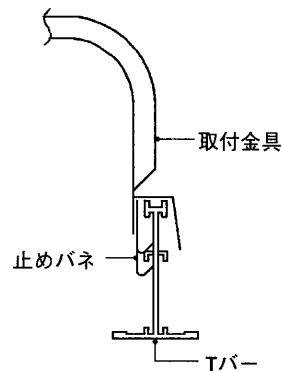
2 器具本体の取り付け

- ① 本体をTバーの上方から載せ掛けるように取り付けてください。

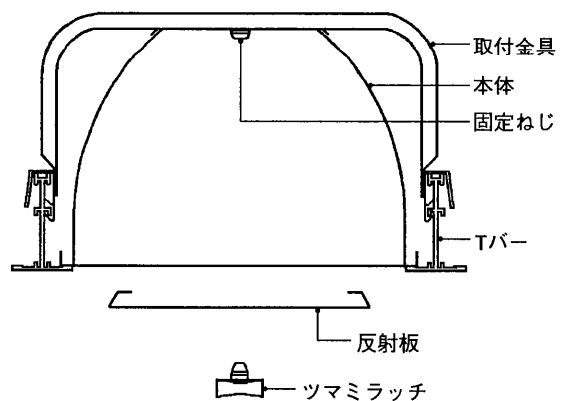


この時、取付金具と止めバネはTバーに正しく設置してください。

不備がありますと、器具落下の原因となります。

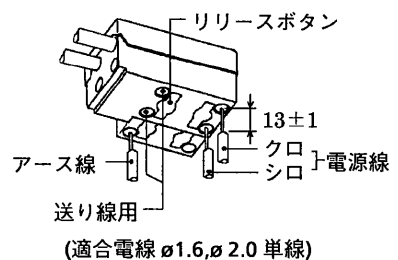


注) 取付金具が天井部材に当たる場合、取付金具の位置を150mm移動することができます。ツマミラッチを90°回転させ、反射板を取りはずした後、固定ねじをゆるめ、所定の位置に移動した後、固定ねじを締め付けてください。



- ② 電源線を端子台の電源表示穴へ、アース線をアース表示穴へ確実に差し込んでください。リリースする場合は、必ずリリースボタンをドライバーで押し込んで線を引き抜いてください。

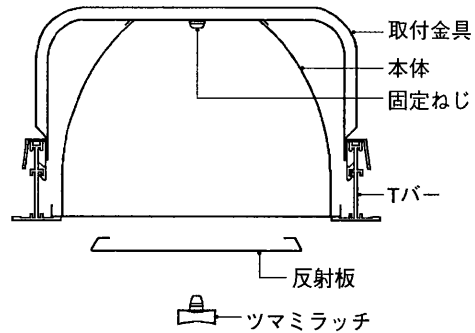
不完全な場合とリリースボタン以外を押した場合は、接続不良による発熱、火災、感電の原因となります。



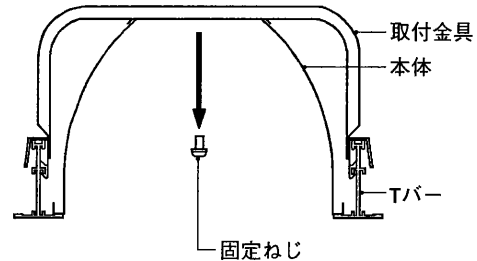
- ③ ランプの口金ピンをソケットに差し込んだ後、90°回転させ、ランプを確実に取り付けてください。

■器具の取りはずしかた

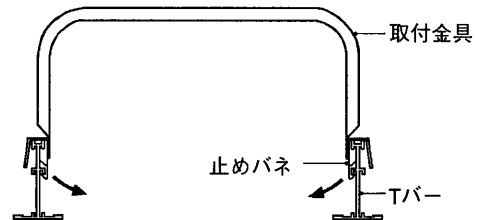
- ① ランプを取りはずしてください。
- ② ツマミラッチを90°回転させ、反射板を本体から取りはずしてください。



- ③ 取付金具を固定している固定ねじをそれぞれ取りはずしてください。

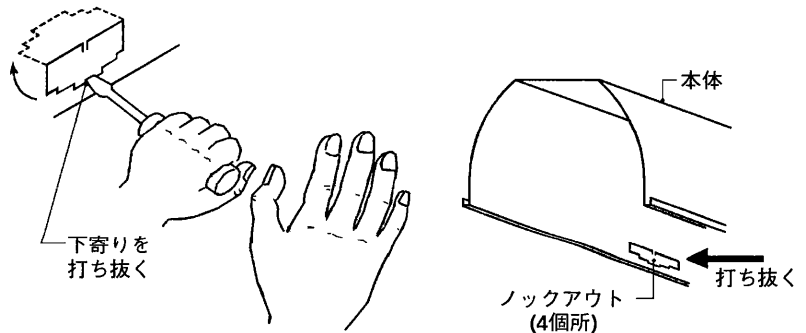


- ④ 本体を片側に寄せ、Tバーから取りはずしてください。その際、取付金具はTバーに設置されたままとなりますので、止めバネを内側に軽く起して(矢印の方向)、取付金具をTバーから取りはずしてください。



■システムユニットの取り付けかた

- ① 本体の両側面に設けられているノックアウト(4箇所)をドライバー等で、打ち抜き外側へ90°以上折り曲げてシステムユニットを取り付けてください。
- ② システムユニットの取り付けかたは、システムユニットの取扱説明書をお読みください。



保証について

- 保証期間は、**商品お買い上げ日より1年間です。**但し、蛍光灯器具・HID器具の安定器(インバータバラスト含む)については3年間です。
- ランプ、点灯管、電池などの消耗品やセード、リモコン送信機は対象外です。
- 24時間連続使用など、1日20時間以上の長時間使用の場合は、上記の半分の期間とします。

- ご転居されたり、贈答品などで販売店(工事店)に修理のご相談ができない場合『東芝家電修理ご相談センター』 **0120-1048-41** (フリーダイヤル)
 - 新製品などの商品選び、お取扱い・お手入れ方法などのご相談『東芝家電ご相談センター』 **0120-1048-86** (フリーダイヤル)
- 携帯電話・PHSからのご利用は **(03)-3426-1048** (有料)

※フリーダイヤルは、携帯電話・PHSなど一部の電話ではご利用になれません。

修理サービス

ご使用中に異常が生じたときは、お使いになるのをやめ、電源を切って、お買いあげの販売店(工事店) またはお近くの東芝家電修理ご相談センターにご相談ください。

なお、ご相談されるときは器具の形名およびお買いあげ時期をお忘れなくお知らせください。

東芝ライテック株式会社 電材照明社 〒410-0312 静岡県沼津市原2608番地58

TEL(055)968-8401

FAX(055)968-8399

お客様はお読みになったあとも必ず保管してください。

(001Y918)A