


「MQD 250W/400W/1000W」取扱説明書

このたびは、「MQD 250W/400W/1000W」ランプをお求めいただきまして、ありがとうございました。
下記の事項をご一読の上、正しくご使用ください。
この取扱説明書は工事が終了しましたら、照明設備の保守管理される方にお渡しください。

安全上の注意

⚠ 警告

- ⊘ 専用器具の前面ガラスを取外したり割れた状態でランプを使用しないでください。紫外線による目や皮膚の障害及び破損落下によるケガなどの原因となります。
- ⊘ 紙や布などでおおったり、燃えやすいものに近づけないでください。火災の原因となります。
- ⊘ 集魚灯用に使用しないでください。破損によるケガの原因となります。
- ⊘ ランプは必ず指定方向で使用してください。破損した場合、ケガの原因となります。点灯方向 45°
水平±45° 
- ⊘ 強化ガラスを使用した密閉形器具を使用してください。破損した場合、ケガの原因となります。
- ⊘ 取付け、取外しや器具清掃のときは、必ず電源を切ってください。感電の原因となります。

⚠ 注意

- 適合した器具及び安定器で指定されたワット数のランプを必ず使用してください。過熱や発煙の原因となることがあります。
- 落としたり、物をぶついたり、無理な力を加えたり、キズをつけたりしないでください。特に器具の清掃のときは、ご注意ください。破損した場合、ケガの原因となることがあります。
- 点灯中や消灯直後は、ランプが熱いので絶対に手や肌などをふれないでください。ヤケドの原因となることがあります。
- 雨や水滴のかかる状態や、湿度の高いところで使用しないでください。破損によるケガの原因となることがあります。
- ソケットに確実に取付けてください。ランプの落下によるケガや接触不良による過熱や発煙の原因となることがあります。
- 点滅を繰り返すなど、正常に点灯しない場合は、直ちに電源を切ってランプを交換してください。過熱や発煙の原因となることがあります。
- 塗料などを塗らないでください。ランプが過熱し、破損によるケガの原因となることがあります。
- 引火する危険性の雰囲気（ガソリン、可燃性スプレー、シンナー、ラッカー、粉塵など）で使用しないでください。火災や爆発の原因となることがあります。
- 振動や衝撃のあるところでは、ランプの使用はしないでください。落下によるケガの原因となることがあります。
- 酸などの腐食性雰囲気のところでは、一般器具によるランプの使用はしないでください。漏電や落下によるケガ等の原因となることがあります。
- 粉塵の多いところでは、一般器具によるランプの使用はしないでください。器具の過熱や発煙の原因となることがあります。
- ランプから近距離のところでは長時間作業をしたりランプを直視しないでください。紫外線による目や皮膚の障害の原因となることがあります。
- 退色を極度にさけたい場合には使用しないでください。
- 定格寿命もしくは、それ以前にランプ交換をおすすめします。ランプがまれに破損し、ケガの原因となることがあります。
- 連続点灯で使用する場合は、ランプ異常を確認するため、一週間に一度は消灯してください。ランプ異常によりまれに安定器焼損の原因となることがあります。
- 使用済のランプは割らずに廃棄してください。ランプを割るとガラス破片が飛散し、ケガの原因となることがあります。

裏面もご一読ください。

安全上の注意

⚠ 注意

・取付けは、水平の位置からソケットに挿入し、無理な力を加えないでください。ランプに無理な力を加えると破損し、ケガの原因となることがあります。

*ランプ取付け方法

図のようにランプ外管の凸部が反射板側になるように取付けてください。

(凸部の方向が逆になると色ムラや短寿命の原因になります)



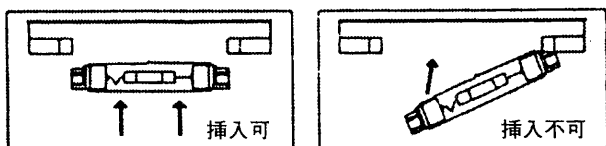
ご使用上の注意

- ・電源電圧は安定器に指定された電圧の±5%の範囲内で使用してください。
- ・口金部の温度が250℃以下で使用してください。
- ・急激な電圧降下（5%以上）がある場合、ランプが消灯することがあります。
- ・安定器からランプ（ソケット）までの管灯回路長は、指定の長さ以下で使用してください。
- ・直接素手でふれないでください。
- ・調光して使用しないでください。

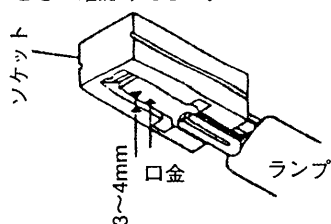
MQD 250W/400W/1000Wのランプ取付け、 取りはずしに関する“ご注意”

*ランプ取付け方法

- ①ソケットに水平にランプを軽く押し込みます。
(ソケット端子にランプ口金が接触します。)

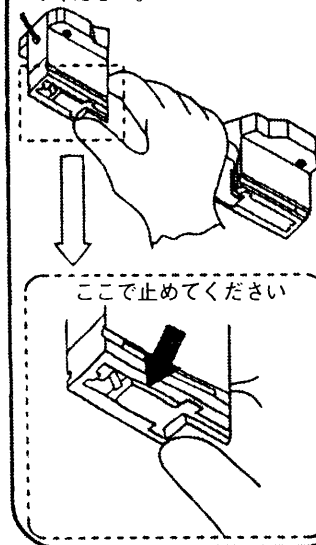


- ②口金を片側つつ、パチッと音がするまで押し込みます。
(ソケットに口金セラミック部が3~4mm埋め込まれます。)
- 注) 取付け後、口金セラミック部がソケットに両側とも3~4mm埋め込まれていることをご確認ください。

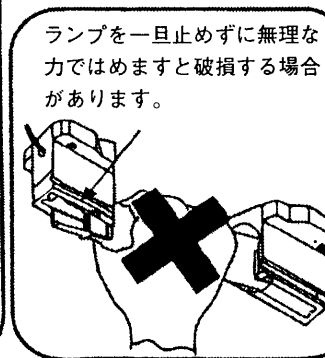


*ランプ取りはずし方法

ランプの口金がソケットからはみ出さない所（パチッと音がする所）まで片側つつはずしてください。



- ①ランプ交換は、必ず電源を切ってから行ってください。
注) ランプの取付け、取はずしの際は、素手で取り扱わないでください。



販売元 東芝ライテック株式会社

3MB7H7A1