

TOSHIBA

東芝ピークアラーム付住宅用分電盤取扱説明書

このたびは東芝ピークアラーム（過電流警報装置）付住宅用分電盤をお買いあげいただきまして、誠にありがとうございました。

お求めになった住宅用分電盤を正しく安全にお使いいただくために、この取扱説明書と分電盤に付属の説明書をよくお読みになり、必ず保管してください。

安全上のご注意

安全にお使いいただくために必ずお守りください。

警告

- 点検、施工の際は電気工事士の資格を持った電気工事者にご依頼ください。（電気工事士の免許が必要です）無資格者の工事は、火災や感電の原因となります。
- 定期的に端子ねじの増締め等の点検を電気工事業者にご依頼ください。端子ねじのゆるみは、発熱や火災の原因となります。

注意

- 取付作業終了後、分電盤のカバーは閉じてご使用ください。

○ 特徴

- 電気の使いすぎをお知らせして、使用機器を減らしていただくことにより不意の家庭内停電を未然に防止出来ます。
- 3色LED、音声、警報音で電気の使いすぎをお知らせします。
- 外部出力端子へスピーカ（別売：HJS1002）を接続することにより、外部出力も可能。
- リミッターの有無切替スイッチを内蔵しています。

○ 機能

- 電気の使いすぎを音声でお知らせします。
電気の使用量が、電流制限器（リミッター有）または主幹ブレーカ（リミッター無）の定格電流値（設定電流値）を越えると、音声メッセージで「ピッピッピッ、電気を使いすぎています。」とお知らせします。
- 電気の使いすぎが多くなると、音声メッセージ「ピッピッピッ、電気を使いすぎえています。」のメッセージ間隔が短くなります。
- 3色LEDレベルメーター表示が80%以下になるように、使用機器を減らしてください。音声メッセージが止まります。

○ 仕様

1. 適合回路

1φ3W 100V/200V 60AF、75AF、100AF

2. 設定電流値

60A品 → 20A, 30A, 40A, 50A, 60A 形名:TFH-PAM-60J

100A品 → 20A, 30A, 40A, 50A, 60A, 75A, 100A 形名:TFH-PAM-100A

- ・設定値の変更は、ダイヤル式スイッチで操作します。

3. 監視回路(電流検出)

- ・主幹レカの2次側(L1相、L2相)における電流値を変流器(=CT)により検出し監視します。

リミッタ有 : L1相、L2相の絶対電流合計値(=外部合成和電流)を検出。

リミッタ無 : L1相、L2相の相電流値(=どちらか大きい方の電流値)を検出。

- ・リミッタ有無の切替えは、本体右側面のスライド式スイッチで操作します。

4. 監視(使用)電流値表示

設定電流値に対する使用%を3色LEDバルブ方式で表示します。

・リミッタ有

設定電流値の 20%以下 : LED 緑 (1ヶ) 点灯

設定電流値の 21%以上、80%以下 : LED 緑、黄 (計2ヶ) 点灯

設定電流値の 81%以上、100%以下 : LED 緑、黄、橙 (計3ヶ) 点灯

設定電流値の 101%以上 : LED 緑、黄、橙 (計3ヶ) 点滅

・リミッタ無

設定電流値の 20%以下 : LED 緑 (1ヶ) 点灯

設定電流値の 21%以上、80%以下 : LED 緑、黄 (計2ヶ) 点灯

設定電流値の 81%以上、90%以下 : LED 緑、黄、橙 (計3ヶ) 点灯

設定電流値の 91%以上 : LED 緑、黄、橙 (計3ヶ) 点滅

5. 音声警報 (アラート)

アラート内容

「アラート音」 + 「音声アラート」が1セットとなります。

「アラート音」	:	ピピピッ
「音声アラート」	:	電気を使いすぎています。

アラート出力間隔

・リミット有

設定電流値の 101%以上 110%以下	:	180 秒ごと (繰り返し)
設定電流値の 111%以上 120%以下	:	10 秒ごと (繰り返し)
設定電流値の 121%以上	:	5 秒ごと (繰り返し)

・リミット無

設定電流値の 91%以上 100%以下	:	180 秒ごと (繰り返し)
設定電流値の 101%以上 120%	:	10 秒ごと (繰り返し)
設定電流値の 121%以上	:	5 秒ごと (繰り返し)

6. 内蔵スピーカー、外部出力

- ・内蔵スピーカー音量は、正面から 1m 離れた場所で 70dB 以上。
- ・音量調節はスライド式スイッチで行う。
- ・外部出力端子に接続して、外部スピーカーからも出力可能。
(外部スピーカー型番: HJS1002)

7. 外形寸法及び各部の名称、はたらき

別紙図面参照願います。

8. その他

- ・使用周囲温度 : -10℃~40℃
- ・電源電圧 : AC100V±15V
- ・外部警報出力 : 無電圧接点

東芝ライテック株式会社

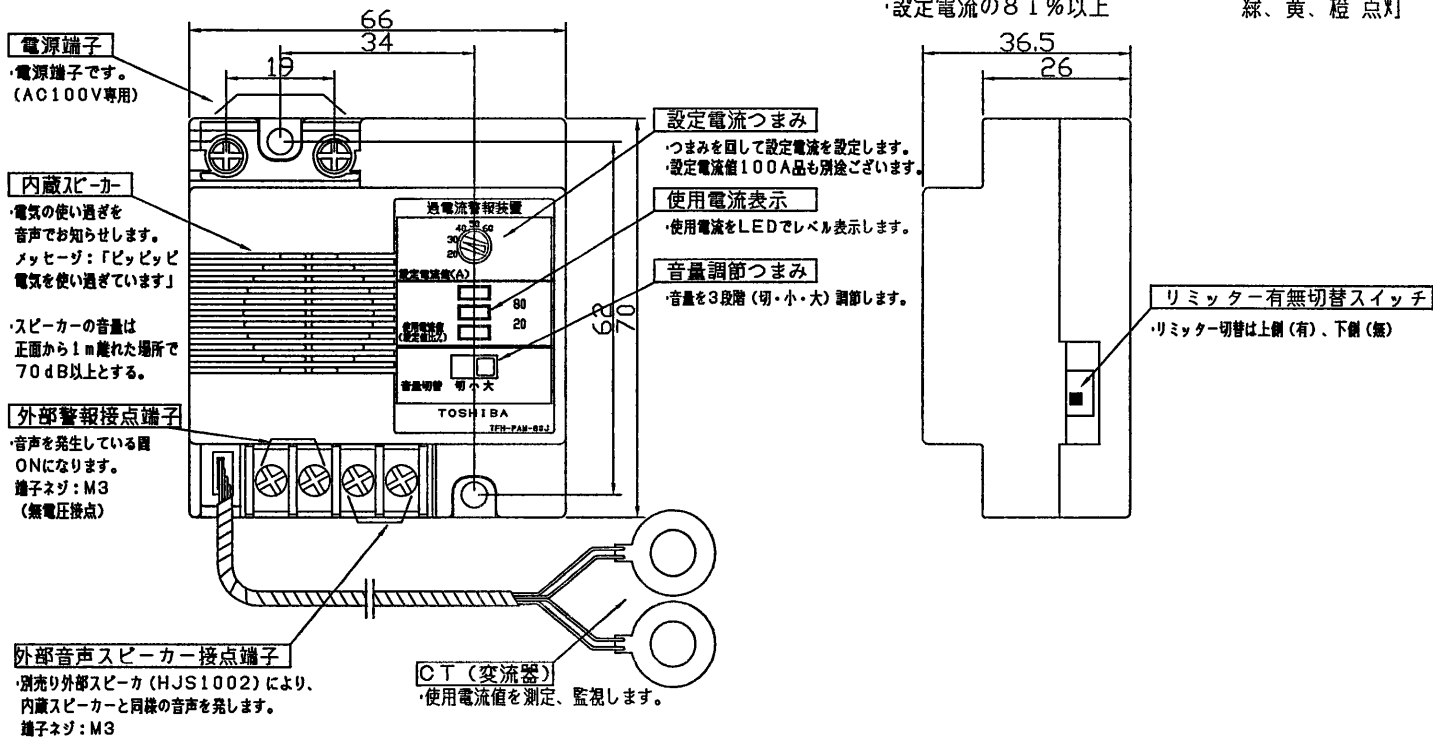
住宅機器事業部 〒140-8680 東京都品川区 2-2-13 南品川JNビル TEL(03)5463-8777

各過電流領域により下記間隔にて音声報知（リミッター有）

過電流領域（条件）	音声報知内容
・101%以上110%以下	3分間隔
・111%以上120%以下	10秒間隔で繰り返し
・121%以上	5秒間隔で繰り返し

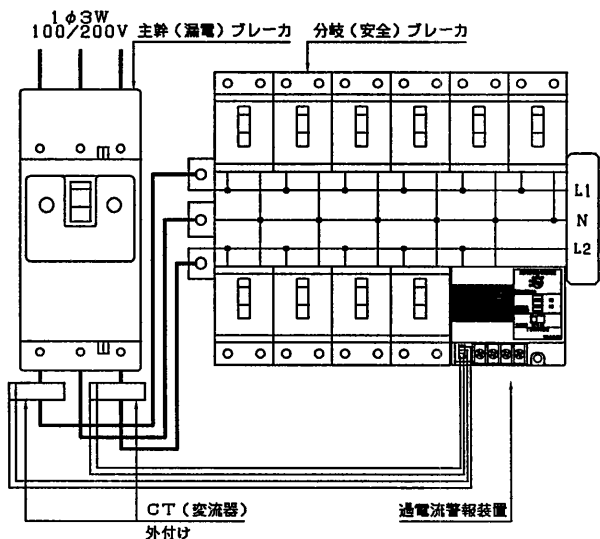
過電流警報装置

- ※分電盤内に設置する。
- ※電流値の使用レベル表示機能（LED）付きとし、使用率に応じた色分けは下記とする。
- ・設定電流の20%以下 緑 点灯
- ・設定電流の21%～80% 緑、黄 点灯
- ・設定電流の81%以上 緑、黄、橙 点灯

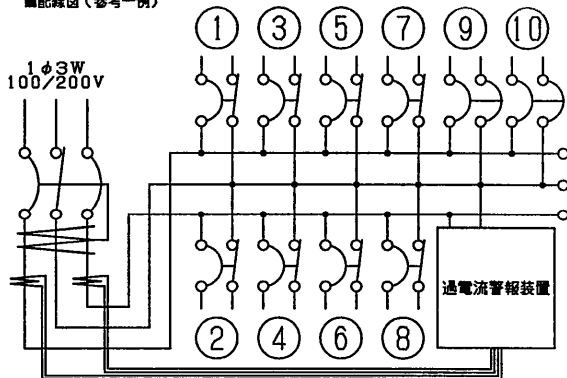


リミッター有での動作を表します

	0%	20%以下	21%以上~80%以下	81%以上~100%以下	101%以上~110%以下	111%以上~120%以下	121%以上
電気使用量 (定格設定電流に 対する%)	使用電流値 (設定値比%) □ 20 □ 80	使用電流値 (設定値比%) □ 20 □ 80 ■ 緑色LED点灯	使用電流値 (設定値比%) □ 20 ■ 80 ■ 緑色、黄色LED点灯	使用電流値 (設定値比%) ■ 20 ■ 80 ■ 緑色、黄色、橙色LED点灯	使用電流値 (設定値比%) ■ 20 ■ 80 ■ 緑色、黄色、橙色LED点滅	使用電流値 (設定値比%) ■ 20 ■ 80 ■ 緑色、黄色、橙色LED点滅	使用電流値 (設定値比%) ■ 20 ■ 80 ■ 緑色、黄色、橙色LED点滅
音声メッセ-ジ	音声メッセ-ジなし	音声メッセ-ジなし	音声メッセ-ジなし	音声メッセ-ジなし	「ピピピピ 電気を使いすぎ ています。」 3分間隔で 警報音発生	「ピピピピ 電気を使いすぎ ています。」 10秒間隔で 警報音発生	「ピピピピ 電気を使いすぎ ています。」 5秒間隔で 警報音発生



■配線図（参考一例）



- M) 漏電ブレーカ3P2E50AF/50A (0, C付) 30mA 単3中性線欠相保護付
- B) SB2P1E20AX 8 (100V)
- B) SB2P2E20AX 2 (100V) 200V切替可