

対象器種	F-4254N F-4246N F-4247N F-4248N
	F-4250N F-4251N F-4252N F-4253N
	F-4241N・OA1 F-4241N・OA2 F-4241N・OA3

このたびは東芝蛍光灯器具システムユニットをお買いあげいただきましてまことにありがとうございました。お使いになる方や他人への危害と財産の損害を未然に防ぎ、商品を安全に正しくお使いいただくために、この取扱説明書をよくお読みください。

●素人工事は法律で禁じられております。

■安全上のご注意

商品および取扱説明書には、お使いになる方や他人への危害と財産の損害を未然に防ぎ、商品を安全に正しくお使いいただくために、重要な内容を記載しています。

●工事が終了しましたら、この説明書は必ずお客様へお渡しください。

工事店様へ

施工上のご注意



警告

この表示を無視して、誤った取扱いをすると、人が死亡または重傷を負う可能性が想定される内容を示します。

- システムユニットの取り付けは、取扱説明書に従ってください。取り付けに不備があると器具落下、感電、火災等の原因となります。



取り付け

- システムユニットを改造したり、部品を変更して使用しないでください。器具落下、感電、火災等の原因となります。



改造



注意

この表示を無視して、誤った取扱いをすると、人が傷害を負う危険が想定される場合および物的損害の発生が想定される内容を示します。

- このシステムユニットは屋内専用で、5℃～35℃の範囲で使用するように設計してあります。高温で使用しますと火災の原因となります。屋外や湿気、水気のある場所で使用しますと、湿気の侵入による絶縁不良、感電の原因となります。



温度
屋外

●お客様はお読みになったあとも必ず保存してください。

お客様へ

使用上のご注意



警告

この表示を無視して、誤った取扱いをすると、人が死亡または重傷を負う可能性が想定される内容を示します。

- ランプ交換やお手入れの際は、必ず電源を切ってください。感電の原因となります。

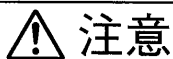


電源を
切って

- ランプや器具を布や紙などの可燃物で覆ったり、被せたり、燃えやすい物を近づけたりしないでください。火災の原因となります。



可燃物



注意

この表示を無視して、誤った取扱いをすると、人が傷害を負う危険が想定される場合および物的損害の発生が想定される内容を示します。

- システムユニットを取り付けた器具を洗剤、薬品で拭いたり、殺虫剤をかけたりしないでください。器具の破損、落下、感電の原因となります。



薬品類



- システムユニットを清掃する際は、ソケット等の樹脂部には、水、洗剤、薬品などは使用しないでください。部品の劣化や感電の原因となります。



ソケット

- システムユニットを清掃する際は、乾いたやわらかい布か、水で浸したやわらかい布をよく絞ってから拭いてください。
- ランプを清掃する際はランプを器具から外して乾いた布で拭いてください。



ランプ
器具清掃

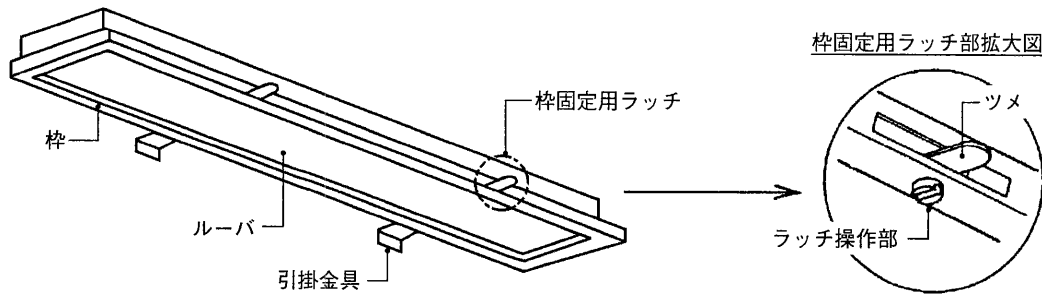
- 金属部分をクレンザーやたわしでみがかないでください。傷つけたり腐食の原因となります。



金属
部分

- この器具の平均的な寿命の目安は、使用条件、環境により異なりますが約10年です。(定期的に工事店等の専門家による点検を実施してください。)

■各部のなまえ

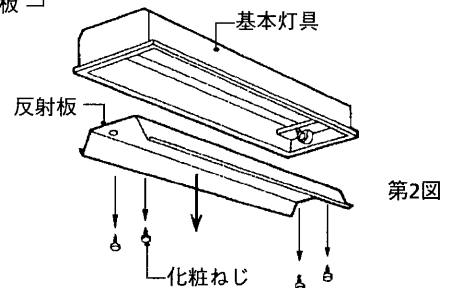
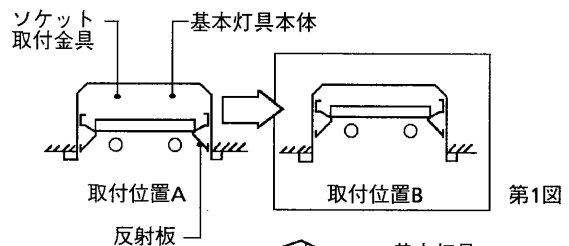


この取扱説明書は同種類の蛍光灯器具と共通になっておりますので、お求めの器具と姿図がちがっている場合があります。

■器具の取り付けかた

1 システムユニット取り付け準備

- ① 適合する本体の取扱説明書を確認し、取り付け準備をしてください。
- ② 基本灯具のみ(埋込下面解放形)でご使用の際は、ソケット取付金具位置Aにセットされていますので、第1図のように取付位置Bに変えてご使用ください。
- ③ ソケット取付金具は次の順序で変えてください。(第2図)
 - ④ ランプをはずしてください。
 - ⑤ 化粧ねじをはずし、反射板をはずしてください。
 - ⑥ 基本灯具の取扱説明書に従ってソケット取付金具位置を変えてください。



2 システムユニットの取り付け、はずしかた

(1) システムユニットの取り付けかた

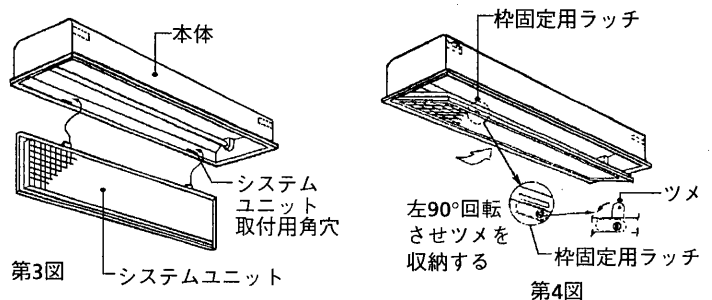
- ① システムユニットの枠を持って引掛金具を本体の角穴に引っ掛けた後、反対側の枠端部から押し上げてください。(この時、ラッチのツメを枠内に収納しておいてください。)

不備がありますと、落下の原因となります。

注) システムユニットが本体に取り付け難い場合は、本体の取付ナットを緩めてからシステムユニットを取り付けてください。

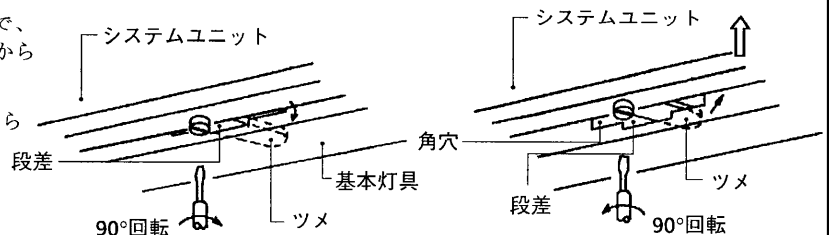
- ② システムユニットの枠固定用ラッチを右に90°回転させてツメを角穴の段差に確実に入れてください。

不備がありますと、落下の原因となります。



(2) システムユニットのはずしかた

- ① 枠固定用ラッチ(枠部)をかるく押し上げた状態で、枠固定用ラッチを左に90°回転させてツメを角穴からはずし、ゆっくり引き下げてください。
- ② 次に引掛金具側を持ち上げぎみにして、本体からシステムユニットをはずしてください。



保証について

- 保証期間は、**商品お買い上げ日より1年間です。**但し、蛍光灯器具・HID器具の安定器(インバータバラスト含む)については3年間です。
- ランプ、点灯管、電池などの消耗品やセード、リモコン送信機は対象外です。
- 24時間連続使用など、1日20時間以上の長時間使用の場合は、上記の半分の期間とします。

- ご転居されたり、贈答品などで販売店(工事店)に修理のご相談ができない場合『東芝家電修理ご相談センター』 **0120-1048-41** (フリーダイヤル)
 - 新製品などの商品選び、お取扱い・お手入れ方法などのご相談『東芝家電ご相談センター』 **0120-1048-86** (フリーダイヤル)
- 携帯電話・PHSからのご利用は **(03)-3426-1048** (有料)

※ フリーダイヤルは、携帯電話・PHSなど一部の電話ではご利用になれません。

修理サービス

ご使用中に異常が生じたときは、お使いになるのをやめ、電源を切って、お買いあげの販売店(工事店) またはお近くの東芝家電修理ご相談センターにご相談ください。なお、ご相談されるときは器具の形名およびお買いあげ時期をお忘れなくお知らせください。

東芝ライテック株式会社 施設・HID事業部 〒140-8660 東京都品川区南品川2-2-13 (南品川JNビル) TEL(03)5463-8768

お客様はお読みになったあとも必ず保管してください。

(001U89)A