

TOSHIBA 東芝蛍光灯ブラケット取扱説明書

保証書付

- お客様へ
 - このたびは東芝蛍光灯ブラケットをお買いあげいただきまして、まことにありがとうございました。この器具の取付工事は必ず電気工事店に依頼してください。一般の方の工事は法律で禁じられております。
 - 正しくお使いいただくために、この取扱説明書をよくお読みください。
 - お客様はお読みになったあとも必ず保管してください。
- 工事店様へ
 - 工事が終了しましたら、この取扱説明書は必ずお客様へお渡しください。

■安全上のご注意

商品および取扱説明書には、お使いになる方や他人への危害と財産の損傷を未然に防ぎ、商品を安全に正しくお使いいただくために、重要な内容を記載しています。

■工事店様へ

施工上のご注意

警告 この表示を無視して、誤った取扱いをすると、人が死亡または重傷を負う可能性が想定される内容を示します。

- 器具の取り付けは、取扱説明書に従い行ってください。
- 天井の丈夫な所に取り付けてください。取り付けに不備があると、落下・感電・火災の原因となります。
- この器具は非防水です。屋外や湿気の多い場所で使用しないでください。火災・感電の原因となります。
- 器具を分解や改造したり、部品を変更しないでください。火災・感電・落下の原因となります。
- 電源の接続は取扱説明書に従い行ってください。接続が不完全ですと、火災の原因となります。

注意 この表示を無視して、誤った取扱いをすると、人が傷害を負う危険が想定される場合および物的傷害の発生が想定される内容を示します。

- 交流100V(±6V)以外の電圧で使用しないでください。間違えて過電圧が加わりますと、火災の原因となります。
- 調光器が取り付けられている配線で使用しないでください。火災の原因となります。
- 電源周波数50ヘルツ(Hz)、60ヘルツ(Hz)用の区別があります。間違えて使用されますと火災の原因となります。

■お客様へ

使用上のご注意

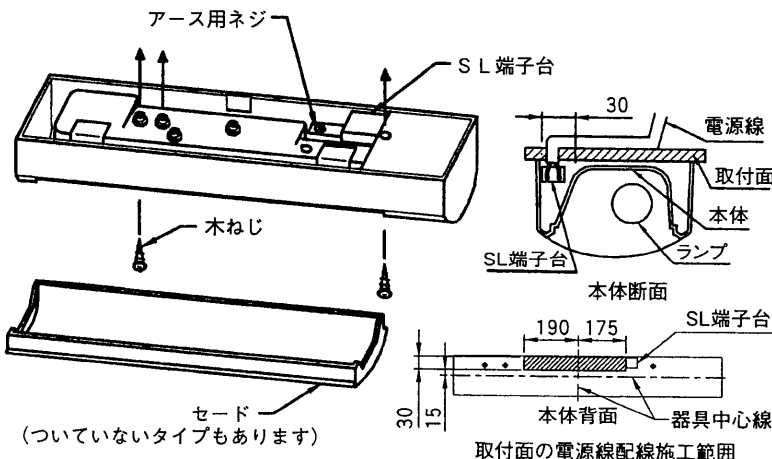
警告 この表示を無視して、誤った取扱いをすると、人が死亡または重傷を負う可能性が想定される内容を示します。

- ランプ交換やお手入れの際は、必ず電源を切ってください。切りませんと、感電の原因となります。
- 紙や布などを器具にかぶせたり、近くに置かないでください。火災の原因となります。
- ランプに水滴をかけたり、器具の隙間に金属を差し込まないでください。ランプの破損によるけがや、感電・火災の原因となります。

注意 この表示を無視して、誤った取扱いをすると、人が傷害を負う危険が想定される場合及び物的傷害の発生が想定される内容を示します。

- 点灯中及び消灯直後は、ランプ及び器具にさわらないでください。高温になっております。やけどの原因となります。
- 器具・ランプは水洗いしないでください。故障・感電の原因となります。
- 温度の高い場所では使用しないでください。暖房器具・ガス器具の真上では使用しないでください。火災の原因となります。

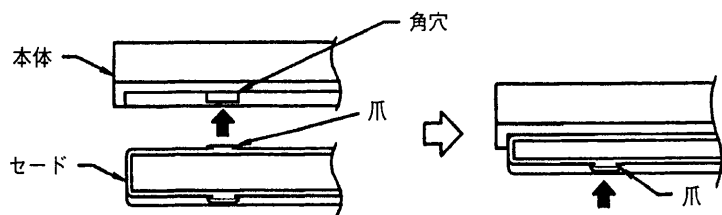
■各部のなまえと取り付けかた 注)機種により、セードがついていないタイプもあります。



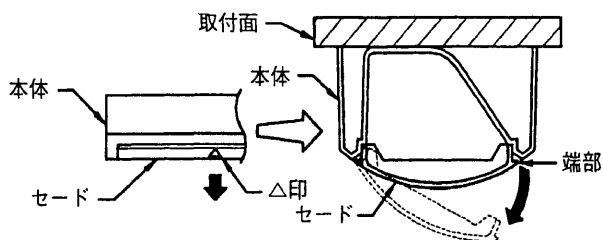
- 1.セード、ランプを本体よりはずします。
※次ページのセードの取り外しかたを参照願います。
 - 2.器具の取り付け寸法
※次ページの器具の取り付け寸法を参照願います。
 - 3.器具の取り付けかた
 - (1)電源線をSL端子台に確実に差し込みます。
※次ページの電源線をSL端子台へ接続を参照願います。
① 電源線の被覆をストリップゲージに合わせてみてください。
 - ② 電源線をSL端子台に確実に差し込みます。
 - (2)本体を付属の木ねじで取り付けます。
 - (3)セード、ランプを取り付けます。
※次ページのセードの取り付けかたを参照願います。
- 注) 1.電源線を本体と取付面との間に挟まないこと。
2.セードは器具によっては付属していません。

■器具の取り付けかた

●セードの取り付けかた



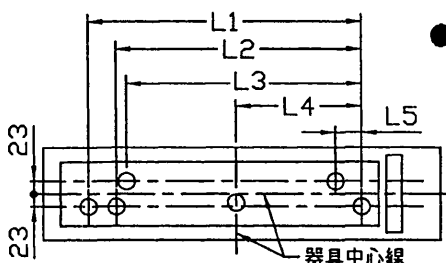
●セードの取り外しかた



・セードの片側の爪を本体の角穴に差し込む。

・セードを下から押し上げて手前側の爪を角穴に確実に押し込みます。

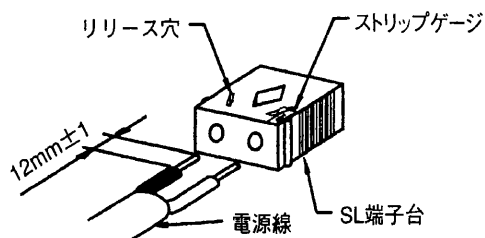
・セード表面の△印部分付近のセードの端部にコインやマイナスドライバー等を引っ掛けて、矢印の方向にセードを開く。



●器具の取り付け寸法

	L1	L2	L3	L4	L5
15W	371	326	—	143	—
20W	515	470	463	215	75

●電源線をSL端子台へ接続



注) 電源線を抜くとき、リリース穴内部のレバーをマイナスドライバー等で押して電源線を引抜いてください。

■お手入れのしかた

・常に明るく安全に使っていただくために、6ヵ月ごとに器具のお掃除をしてください。

- 器具が汚れたときは、柔らかい布をよくしぼってからふきとってください。
- ランプは取りはずしてから、乾いた布でふいてください。
- ガソリンやシンナー、ベンジンなどの薬品で器具をふいたり、殺虫剤をかけたりしないでください。
- 金属部分をクレンザーや、たわしで磨かないでください。
- 器具の寿命の目安は、使用環境により異なりますが約8～10年です。



警告

●ランプ交換、お手入れの際は必ず電源を切ってください。感電の原因となります。

■ランプの交換

- ランプの端部が黒ずんだり、暗くなりましたら早めに交換してください。
- ランプ交換の際は、必ず本体表示によるランプの種類、ワット(W)数の東芝蛍光ランプをご使用ください。間違った種類、ワット(W)数の違うランプのご使用はやめてください。



警告

●過熱により器具が変形、変色したり、火災の原因となります。

ワット数	15W	20W
適合ランプ	FL15	FL20SS/18
適合点灯管	FG-1E	

東芝照明器具保証書

形名			
★お客様	お名前	ふりがな	
	ご住所	〒□□□□-□□□□	
★販売店	電話	市外	市内
	本体	1年	★お買いあげ日 □□年□□月□□日から
住所・店名		電話	

東芝ライテック株式会社 住宅照明事業部

〒110-0016 東京都台東区台東1-38-9 (イトーピア清洲橋通りビル) 電話番号(03)-5812-1048

本書は、取扱説明書、本体貼付ラベル等の注意書による正常なご使用で、保証期間中に故障した場合に、本書記載内容にて無料修理をさせていただくことをお約束するものです。

保証期間中に故障が発生した時には、本書と商品をご持参のうえ、お買いあげの販売店に修理をご依頼ください。

★印欄に記入のない場合は有効とはなりませんから、必ず記入の有無をご確認ください。本書は再発行いたしませんので、紛失しないよう大切に保管してください。

(右記をご覧ください)

保証について

- 保証期間は、商品お買い上げ日より1年間です。但し、蛍光灯器具・HID器具の安定器（インバータバラスト含む）については3年間です。
- ランプ、点灯管、電池などの消耗品やセード、リモコン送信器は対象外です。
- 24時間連続使用など、1日20時間以上の長時間使用の場合は、上記の半分の期間とします。
- 取扱説明書、本体貼付ラベル等の注意書に従った使用状態で保証期間内に故障した場合には、無償修理させていただきます。

修理を依頼される時

- 保証期間中は、保証書を添えてお買い上げの販売店までご持参ください。
- 保証期間を過ぎている時はお買い上げの販売店にご相談ください。修理によって機能が維持できる場合は、ご希望により有料修理させていただきます。
- アフターサービスについてご不明な点並びに修理に関するご相談は、お買い上げの販売店または東芝家電修理ご相談センターにお問い合わせください。その際は器具の形名、お買い上げ時期をお忘れなくお知らせください。

保証の免責事項

- 保証期間内でも次の場合には原則として有料にさせていただきます。
 - 使用上の誤り及び不当な修理や改造による故障及び損傷
 - お買い上げ後の取り付け場所移設、輸送、落下などによる故障及び損傷
 - 火災、地震、水害、落雷、その他天災地変、異常電圧、指定外の使用電源（電圧、周波数）などによる故障及び損傷
 - 車両、船舶等に搭載された場合に生じる故障及び損傷
 - 施工上の不備に起因する故障や不具合
 - 法令、取扱説明書で要求される保守点検を行わないことによる故障及び損傷
 - 日本国内以外での使用による故障及び損傷
- 離島および離島に準ずる遠隔地への出張修理を行った場合には出張に要する実費を申し受けます。

部品について

- 修理のため取り外した部品は、特段のお申し出がない場合は弊社にて引き取らせていただきます。
- 修理の際、弊社の品質基準に適合した再利用部品を使用することがあります。
- 補修用性能部品の保有期間
弊社は、この照明器具の補修用性能部品を製造打ち切り後6年保有しています。補修用性能部品とは、その製品の機能を維持するために必要な部品です。（セード・グローブなどは含まれません。）
- ご転居されたり、贈答品などで販売店に修理のご相談ができない場合
「東芝家電修理ご相談センター」 0120-1048-41 (フリーダイヤル)
- 新製品などの商品選び、お取扱い・お手入れ方法などのご相談
「東芝家電ご相談センター」 0120-1048-86 (フリーダイヤル)
- 携帯電話、PHSからのご利用は (03)3426-1048 (有料)
- *フリーダイヤルは、携帯電話・PHSなど一部の電話ではご利用になれません。

器具形名

■お客様メモ

購入年月日 年 月 日