

屋内用安定器	
対象機種	FRH-40143A, B-N FRH-40243A, B-N FRH-2-40139A, B-N FRH-2-40239A, B-N
安定器末尾記号は A: 50Hz専用 B: 60Hz専用 を示します	FRF-2-4017A, B FRF-2-4027A, B FRF-2-4019A, B FRF-2-4029A, B

このたびは、東芝蛍光灯安定器をお買いあげいただきまして、まことにありがとうございました。お求めの安定器を正しく使っていたくために、この取扱説明書をよくお読みください。

お客様へ


- ・この安定器の取り付け工事は必ず電気工事店に依頼してください。
- ・一般の方の工事は法で禁じられています。

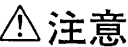
工事店様へ

- ・工事が終了しましたら、この説明書は必ずお客様へお渡しください。

■安全上の注意

商品及び取扱説明書には、お使いになる方や他人への危害と財産の損害を未然に防ぎ商品を安全に正しくお使いいただくために、重要な内容を記載しています。

 警告 この表示を無視して、誤った取り扱いをすると、“使用者が死亡又は重傷を負う可能性のあること”を示します。		
<ul style="list-style-type: none"> ・安定器の二次側を器具に接続しないままで放置しないでください。施工中でやむ終えず二次側を結線しない場合、電線を切断したままで、一括して絶縁処理をしないで、電線を1本1本に分けて確実に絶縁処理をしてください。一括して絶縁処理をしますと電線切断面で放電が起こり、電線が焼損し火災の原因となります。 	<ul style="list-style-type: none"> ・安定器の構造を変更したり、ケースを開けたりしないでください。故障の原因となるばかりでなく、感電、発煙、発火等危険が生じる原因となります。 	<ul style="list-style-type: none"> ・電線を接続する場合、ゆるみ、抜けのないように確実に接続してください。
<ul style="list-style-type: none"> ・電線、あるいは絶縁処理部に刃物等による傷をつけないようにしてください。傷が付いた状態で使用されますと、絶縁破壊により漏電、感電、火災等の原因となります。 	<ul style="list-style-type: none"> ・振動や衝撃のある場所で使用する場合は、金属疲労やネジの緩みによる落下を防止する対策を施してください。対策を施さないと使用すると、落下による怪我の原因となります。 	<ul style="list-style-type: none"> ・安定器の二次側には、高電圧を発生しているものがありますので、活線作業をしますと感電等の原因となります。

 注意 この表示を無視して、誤った取り扱いをすると、“使用者が障害を負う危険が想定される場合及び物的損害の発生の可能性があること”を示します。	
<ul style="list-style-type: none"> ・この安定器は、屋内用の安定器です。屋内または器具内での使用が可能です。屋外では使用できません。また、湿度の高い場所に使用される照明器具には使用できません。間違えて使用しますと絶縁低下、漏電、感電、短寿命の原因となることがあります。 	<ul style="list-style-type: none"> ・安定器には接地工事が必要です。必ずD種（第三種）接地工事を「電気設備技術基準」に準じて施工してください。接地工事をしないと感電の原因となることがあります。

■ご使用上の注意

<ul style="list-style-type: none"> ・安定器は、設置場所の電源電圧・周波数を確認してから、お取付けください。 	<ul style="list-style-type: none"> ・電源電圧の許容変動範囲は、安定器の定格電圧の±6%の変動範囲でご使用ください。電源電圧が高すぎますと、ランプ・安定器の寿命が短くなります。また、低すぎますとランプのチラツキ、不点灯、あるいは立ち消え等の不良を招きます。ランプの性能を活かすために、定格電圧でご使用ください。 	<ul style="list-style-type: none"> ・電源周波数50Hzと60Hzがあります。電源周波数と同じ周波数の安定器をご使用ください。間違えて使用しますと、ランプ寿命が短くなったり、安定器が短寿命となったり故障することがあります。
<ul style="list-style-type: none"> ・安定器周囲温度は、5℃～40℃の範囲でご使用ください。周囲温度が高い場合や、他の熱源から影響を受ける場合などには、安定器が短寿命となったり、内蔵している保護機能が動作したりしますので、安定器の周囲温度は40℃以下でご使用ください。また周囲温度が40℃以下でも、同様に安定器短寿命の恐れがありますので、次の事項を守ってください。 		
<ol style="list-style-type: none"> (1) 安定器を2台以上並べて設置する場合には、相互の熱影響を受けますので10cm以上間隔をあけて通風に注意してください。 (2) 安定器を箱の中に収納する場合には、容積を十分大きくとり、かつ換気をして安定器が過熱しないよう注意してください。 (3) 安定器を光源の上部等に取り付ける場合には、光源の熱の影響を受けますので、熱遮断の仕切をすると共に、十分な間隔をとってください。 (4) 狭く、周囲に空気の対流がなく熱がこもりやすい場所では、強制換気などをおこなって安定器が過熱しないようご注意ください。 		

うら面もお読みください

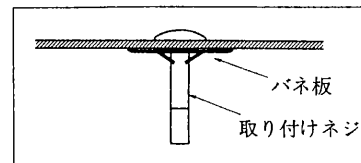
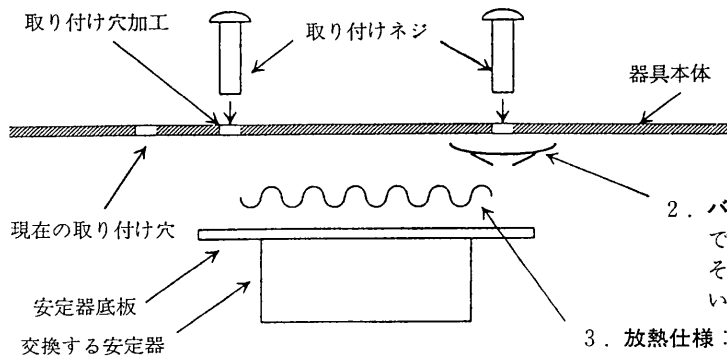
■安定器の取り付けかた

1 取り付けかた

現在取り付けられている安定器をはずし、現在取り付けられているネジとナットを用い同一仕様で確実に取り付けてください。

1. 取り付けピッチが違う場合

現在取り付けられている安定器と形名、取り付けピッチが異なる場合には、器具本体に安定器取り付けピッチに合わせた取り付け用穴をあけてください。



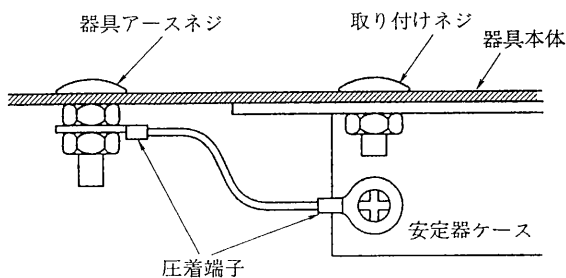
2. パネ板：安定器の取り付けネジがパネ板で器具に固定されているものがある場合、そのネジと穴をそのまま使用してください。

3. 放熱仕様：現在取り付けられている安定器にアルミ放熱板等の放熱仕様が有る場合は、その仕様を踏襲してください。

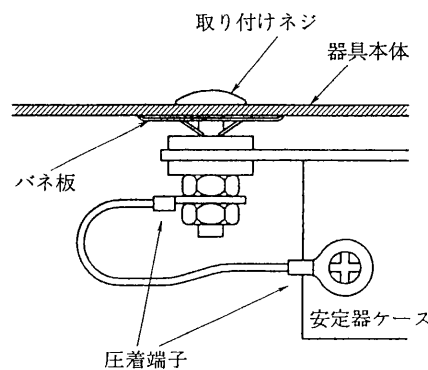
2 器具アースについて

必ずD種（第三種）接地工事を「電気設備技術基準」に準じて施工してください。

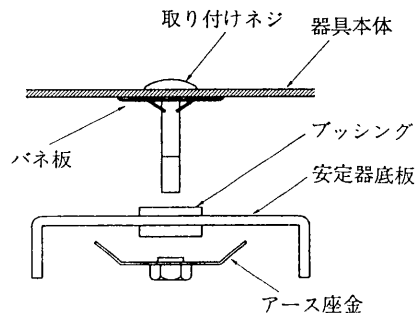
1. パネ板などで固定された取り付けネジのない器具は、現在取り付けられているネジとナットを使用して安定器ケースを器具アースネジにアースすれば接地はなされます。



2. パネ板などで固定された取り付けネジは、器具にアースされていますので安定器ケースをその取り付けネジにアースすれば接地がなされます。固定ネジ側でアースを取ってください。



3. 安定器ケースと取り付けネジとの接続にアース座金を用いているものがあります。パネ板などで固定された取り付けネジ側に、アース座金を用いれば接地がなされます。アース座金については、お問い合わせください。
4. 安定器の取り付け穴にプッシングが装着されているものは、プッシングの弾力性がなくなるほど締め付けしないでください。



修理サービス

ご使用中に異常が生じたときは、お使いになるのをやめ、電源を切って、お買いあげの販売店（工事店）またはお近くの東芝お客様相談センターにご相談ください。

なお、ご相談されるときは安定器の形名およびお買いあげ時期をお忘れなくお知らせください。