

TOSHIBA 東芝増設マルチ出力ユニット取扱説明書

対象機種

TXU-F750

このたびは、東芝増設マルチ出力ユニットをお買いあげいただきまして、まことにありがとうございました。
お求めの増設マルチ出力ユニットを正しく使っていただくために、この取扱説明書をよくお読みください。
なお、お読みになったあとは、必ず保存してください。

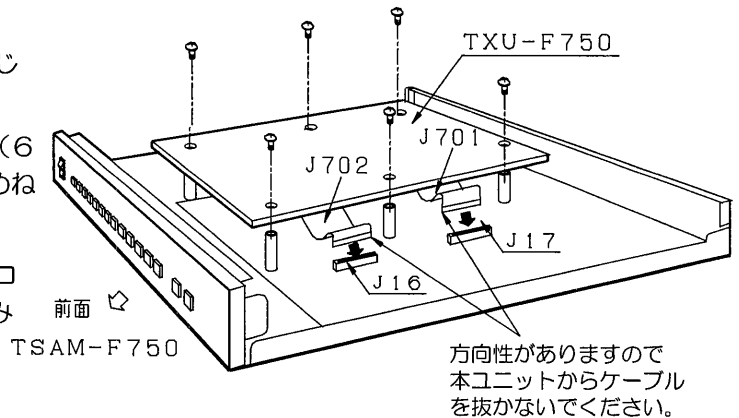
取り付けかた

- ① 8チャンネルマルチコントローラ TSAM-F750 の電源スイッチを切り、電源プラグをコンセントからはずします。
- ② カバー両側面の止めねじ（8個）と上面の止めねじ（4個）をはずし、カバーをはずします。
- ③ 本ユニットをコントローラ内部中央のスタッド（6本）の上に部品面を下側にして置き、付属の止めねじ6本でねじ止めします。（右図参照）
- ④ 本ユニットからの平形コネクタケーブル2個を、コントローラの基板のコネクタにまっすぐに差し込みます。（右図参照）

ご注意

ケーブルを無理に曲げると断線する場合がありますのでご注意ください。

- ⑤ カバーを元どおり取り付けます。



方向性がありますので本ユニットからケーブルを抜かないでください。

使いかた

- 8チャンネルマルチコントローラに実装することにより、次の機能が追加されます。
 - (1) モニタ2出力にカメラ映像をモニタ1とは別に選択して出力できます。
 - 1画面表示
 - 4画面表示（カメラ1～4）
 - 4画面表示（カメラ5～8）
 - (2) モニタ1出力に6画面または8画面のカメラ映像表示ができます。

ご注意

詳しい内容は、TSAM-F750の取扱説明書をご参照ください。

仕様

適合機器	東芝8チャンネルマルチコントローラ TSAM-F750
電源機能	TSAM-F750よりDC電源供給 TSAM-F750に実装することにより、 次の機能が追加されます。 <ol style="list-style-type: none">(1) モニタ2出力にカメラ映像を個別選択出力(2) モニタ1出力に6画面/8画面のカメラ映像表示
外形寸法	幅 230 mm 高さ 30 mm 奥行 120 mm
質量	約 200 g
付属品	取扱説明書 1 ユニット固定ねじ (M3×6) 6

修理サービス

ご使用中に異常が生じたときは、お使いになるのをやめ、お買いあげの販売店またはお近くの東芝お客様ご相談センターにご相談ください。なお、ご相談される場合は形名 (TXU-F750) およびお買いあげ時期をお忘れなくお知らせください。

東芝ライテック株式会社 システム事業部 〒140-8660 東京都品川区南品川2丁目2番13号 (南品川JNビル) TEL (03) 5463-8779

工事店様へ 工事が終了しましたら、この説明書は必ずお客様へお渡しください。
お客様はお読みになったあとも必ず保存してください。

(4335) A