

東芝ハロゲン電球用投光器取扱説明書

保存用

形 式	適合ランプ	用 途	使用温度範囲
IT-5027M	J110V, 300W~500W J210V, 500W	屋内外用 (防雨形)	- 5℃~35℃
IT-10027M	J220V, 1000W		

このたびは東芝白熱灯照明器具をお買い上げいただきまして、まことにありがとうございました。お使いになる方や他人への危害と財産の損傷を未然に防ぎ、商品を安全に正しくお使いいただくために、この取扱説明書をよくお読みください。

■ 安全上のご注意

商品及び取扱説明書には、お使いになる方や他人への危害と財産の損傷を未然に防ぎ、商品を安全に正しくお使いいただくために、重要な内容を記載しています。

■ 工事店様へ

施工上のご注意

●工事が終了しましたら、この説明書は必ずお客様へお渡しください。



警告

この表示を無視して、誤った取扱いをすると、人が死亡または重傷を負う可能性が想定される内容を示します。

- 器具の取り付けは、本体表示並びに取扱説明書に従って行ってください。取り付けに不備があると器具落下、感電、火災の原因となります。
- 電源線接続の際は、取扱説明書に従って行ってください。接続が不完全な場合は、接続不良による発熱、火災の原因となります。
- 器具と被照射面との距離は500Wで1.4m、1KWで1.9m以上離してご使用ください。照射距離が指定よりも近すぎると、被照射物の変質、変色、火災の原因となります。
- アース工事は電気設備の技術基準に従い確実に行ってください。アースが不完全な場合は、感電の原因となります。(D種接地工事)



取り付け



- 器具を改造したり、部品を変更して使用しないでください。落下、感電、火災等の原因となります。
- この器具は、臨海部や塩害による腐食の予想される地域では使用しないでください。早期の錆発生、落下の原因となります。
- この器具は腐食性ガス雰囲気場所には使用しないでください。そのまま使用しますと、変質、変色、絶縁不良、器具の落下の原因となります。
- この器具は常時振動のある場所には使用しないでください。そのまま施工されますと、器具の落下の原因となります。
- この器具は防湿形ではありませんので、湿気が多い場所には使用しないでください。湿気の侵入による絶縁不良、感電の原因となります。



使用環境



注意

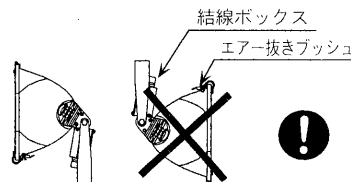
この表示を無視して、誤った取扱をすると、人が障害を負う危険が想定される場合および物的損害が想定される内容を示します。

- 器具の定格電圧と電源電圧(定格±6%)は、器具の取り付けの際必ず確認してください。間違えて使用しますと、ランプ等の短寿命や火災の原因となります。
- 周囲温度は、-5℃~35℃以外では使用しないでください。火災の原因となります。
- 風速60m/s以上になる場所、常時強い風の吹く場所では使用しないでください。落下の原因となります。
- 積雪100cm以上の場所では使用しないでください。そのまま使用されますと落下の原因となります。(使用の場合は必ず除雪を行ってください。)



使用環境

- 器具の取り付けには方向性があります。本取扱説明書にしたがって行ってください。指定以外の取り付けを行うと水、水気の侵入により絶縁不良、感電の原因となります。エア抜きボックスが下向きになるよう取り付けしてください。



●お客さまはお読みになったあとも必ず保存してください。

■ お客様へ

使用上のご注意



警告

この表示を無視して、誤った取扱いをすると、人が死亡または重傷を負う可能性が想定される内容を示します。

- ランプ交換やお手入れの際は、取扱説明書に従って行ってください。落下、感電、火災の原因となります。
- ランプ交換やお手入れの際は、必ず電源を切ってください。電源を入れたままランプを交換するとやけど、感電の原因となります。

- ランプ交換の際は、必ず本体表示並びに取扱説明書通りの種類・ワット(W)の適合ランプをご使用ください。適合ランプ以外をご使用の場合は、過熱により器具が変型、変色したり火災の原因となります。
- ランプ交換などにより器具の前面ガラスをあげ再度取り付ける場合には、取扱説明書にしたがってください。取り付けに不備がありますと水、水気の侵入により絶縁不良、感電の原因となります。



ランプ交換



注意

この表示を無視して、誤った取扱をすると、人が障害を負う危険が想定される場合および物的損害が想定される内容を示します。

- 点灯中及び消灯直後はランプ及び器具が高温となっておりますので、手を触れないでください。やけどの原因となります。



- ランプを清掃する際は電源を切りランプの熱が十分下がってからランプを器具からはずしてアルコールを浸した布で拭いてください。その際ランプは素手でさわらないでください。
- 器具を清掃する際は乾いた布か、水で浸した布をよく絞って拭いてください。
- 金属部分をクレンザーやたわしで磨かないでください。傷つけたり、腐食の原因となります。
- 器具を洗剤、薬品などで拭いたり殺虫剤をかけないでください。器具の破損、落下、感電の原因となります。



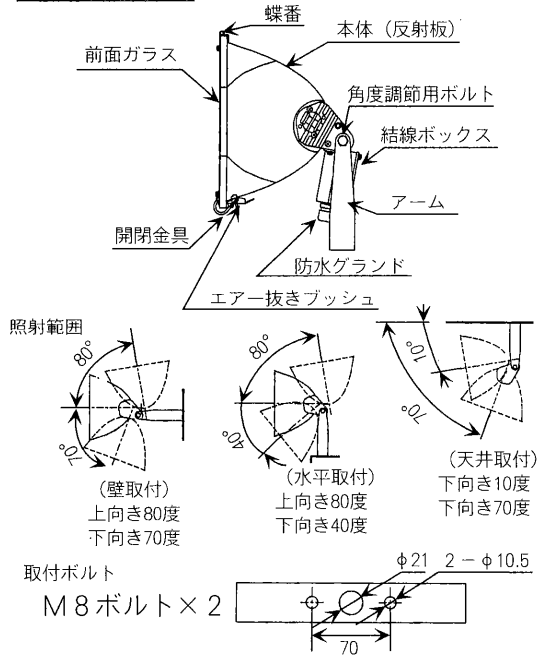
保守

- この器具の平均的な寿命の目安は、使用条件、環境により異なりますが約10年です。(定期的に工事店等の専門家による点検を実施してください。)



■各部の名称と取付条件

IT-5027M



IT-10027M

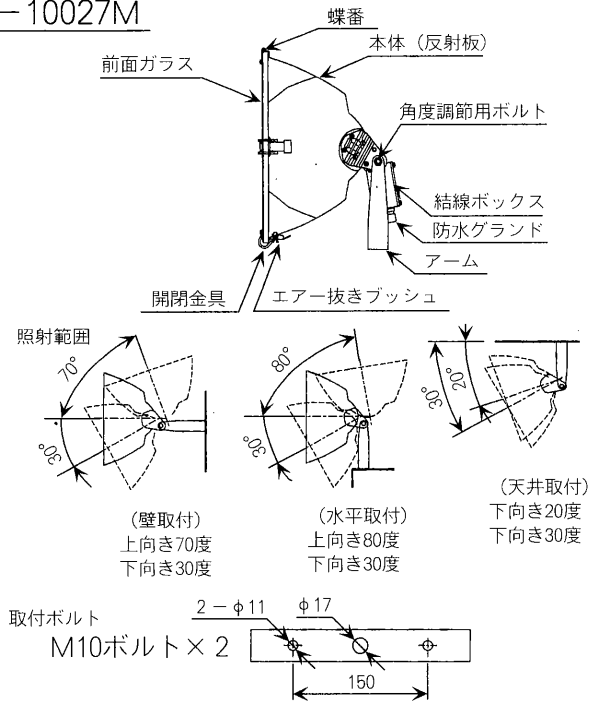


図 1

■投光器の取付

- 投光器は本体が水平 (図2) となり、アーム及びエアー抜きブッシュが本体の下側になるように取り付けてください。またエアー抜きブッシュの切りかきが前面ガラスと平行 (図3) になるようにしてください。
- 投光器は構造物の取り付け面に図1に示す取付ボルトを使用して照射方向に合わせてアームを確実に締め付けてください。取付ボルトは予め照射方向に合わせて施工してください。
- 投光器の照射角度は図1の範囲内で使用してください。

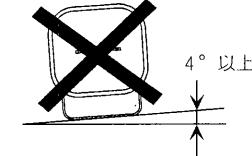
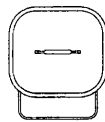
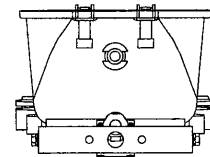


図 2

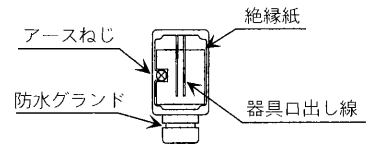


エアー抜きブッシュの切りかき方向

図 3

■電源の接続

- 電源の接続は、結線ボックスのカバーをはずし仕上がり外径10.5~12.5mmの3芯ケーブルを使用して防水グランドに通線後、器具口出し線、アースに結線してください。結線は圧着端子により確実にこない絶縁処理をしてください。結線終了後防水グランドの締め付けを確認し、結線ボックスのカバーを元にもどしてください。
- 結線が終わりましたら外部配線は、ランプ交換時等に投光器の調整に必要な長さを確保して結束バンド等で固定してください。



結線ボックス内部

図 4

■ランプの取付

- ランプの取り付け及び交換の際は、必ず電源を切り開閉金具を開放し前面ガラスを開け図5のようにランプの先端をソケットの中に押し込みもう一方のソケットを手で押しランプ先端を合わせ確実に取り付けてください。(取り付け後ランプを一回転させソケットの接点についていることを確認してください。)
- 前面ガラスを閉める際ガラスパッキンが本体 (反射板) からはみださないよう注意して開閉金具を閉めてください。

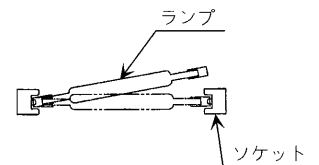


図 5

■修理サービス

ご使用中または、定期点検において異常が生じたときは、お使いになるのをやめ、電源を切って、お買い上げの販売店 (工事店)、またはお近くの東芝お客様ご相談センターにご相談ください。ご相談されるときは器具の形名及びお買い上げ時期をお忘れなくお知らせください。

■保証について

- ・保証期間は、商品お買い上げ日より1年間です。但し、蛍光灯器具・HID器具の安定器 (インバータバラスト含む) については3年間です。
- ・ランプ、点灯管、電池などの消耗品やセード、リモコン送信機は対象外です。
- ・24時間連続使用など、1日20時間以上の長時間使用の場合は、上記の半分の期間とします。

東芝家電製品のお客様ご相談センター (電話代無料)

*フリーダイヤルは、携帯電話、PHSなど一部の電話ではご利用になれません。

・転居されたり、ご贈答品などで販売店 ☎ 0120-1048-41

(工事店) に修理の相談ができない場合 ☎ 0120-1048-86

・お取扱い・お手入れなどのご質問 ☎ 0120-1048-86

・携帯電話、PHSからのご利用は ☎ 03-3426-1048(朝)