

TOSHIBA 東芝ライトアップ投光器用ガード(ルーバ)取扱説明書 **保管用**

ZG-140(K) ZG-141(K) ZG-430(K) ZG-430(W) ZG-440(K) ZG-443(K) ZG-1040(K) ZG-1021(K) ZG-1043(K)
 ZL-140(K) ZL-141(K) ZL-430(K) ZL-430(W) ZL-440(K) ZL-443(K) ZL-531(K) ZL-1040(K) ZL-1041(K) ZL-1043(K)
 ZL-1042(K) ZL-440F(K) ZL-443F(K) ZL-1040F(K) ZL-1041F(K) ZL-1043F(K) ZL-1545(K)

このたびは東芝ライトアップ投光器用ガード(ルーバ)をお買いあげいただきまして、まことにありがとうございました。
 お求めのガード(ルーバ)を正しく使っていただくために、この取扱説明書をよくお読みください。
 この取扱説明書は同種類の投光器用ガード(ルーバ)と共通になっておりますので、お求めのガード(ルーバ)と姿図が異なる場合があります。

■安全上のご注意

商品および取扱説明書には、お使いになる方や他人への危害と財産の損傷を未然に防ぎ、商品を安全に正しくお使いいただくために、重要な内容を記載しています。

■工事店様へ

施工上のご注意

警告 この表示を無視して、誤った取扱いをすると、人が死亡または重傷を負う可能性が想定される内容を示します。

●器具の取付は、取扱説明書に従ってください。取り付けに不備があると器具落下、感電、火災の原因となります。



●この器具は、海上や臨海部などの重塩害地域では、使用できません。早期の錆発生、落下の原因となります。

●器具を改造したり、部品を変更して使用しないでください。器具落下、感電、火災等の原因となります。



●この器具は、腐食性ガス雰囲気場所には使用しないでください。そのまま使用しますと、変質、変色、絶縁不良、器具の落下の原因となります。

●この器具は、激しい振動、衝撃の加わる場所、橋脚上など常時振動のある場所には使用しないでください。そのまま施工されますと、器具落下の原因となります。



使用環境

注意 この表示を無視して、誤った取扱いをすると、人が傷害を負う危険が想定される場合及び物的障害の発生が想定される内容を示します。

●落下防止ワイヤーは必ず取り付けてください。取り付けに不備があると、器具落下の原因となります。



●風速60m/sを超える強風の吹く恐れのある場所では、使用しないでください。落下の原因となります。

●万一器具がはずれ、落下防止ワイヤーで吊りさがった状態になった場合は速やかに取りはずし、器具を回収してください。その状態で放置するとワイヤーが切れ、落下の原因となります。



●器具に新雪1mに相当する積雪、氷結のある恐れのある場所では使用しないでください。そのまま使用されますと落下の原因となります。(これに相当する場所で使用する場合は、雪、氷の除去を行う必要があります。)



使用環境

お客様はお読みになったあと必ず保管してください。

■お客様へ

使用上のご注意

警告 この表示を無視して、誤った取扱いをすると、人が死亡または重傷を負う可能性が想定される内容を示します。

●ガード(ルーバ)のお手入れの際は、取扱説明書に従ってください。落下、感電、火災の原因となります。



●ガード(ルーバ)のお手入れの際は、必ず電源を切って器具が冷えるのを待って行ってください。感電、やけどの原因となります。



注意 この表示を無視して、誤った取扱いをすると、人が傷害を負う危険が想定される場合及び物的障害の発生が想定される内容を示します。

●点灯中及び消灯直後はランプ及び器具が高温となっておりますので、手を触れないでください。やけどの原因となります。



●器具を掃除する際は乾いた布か、水で湿した布をよく絞って拭いてください。



保守

●上向点灯の場合は、木の葉などがたまりやすいので、定期的に取り除いてください。火災の原因となります。

●金属部分をクレンザーやたわしで磨かないでください。傷つけたり、腐食の原因となります。

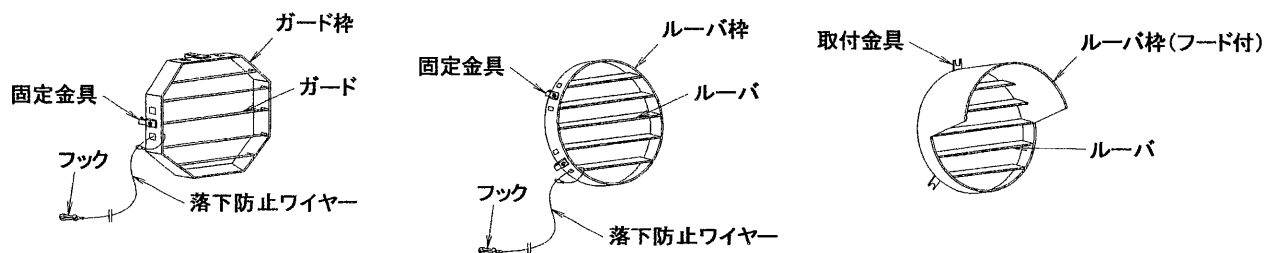
●万一器具がはずれ、落下防止ワイヤーで吊りさがった状態になった場合は速やかに取りはずし、器具を回収してください。その状態で放置するとワイヤーが切れ、落下の原因となります。



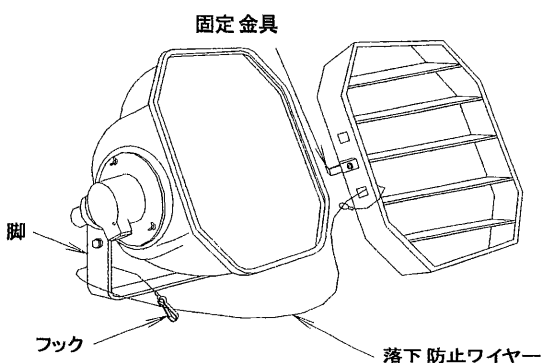
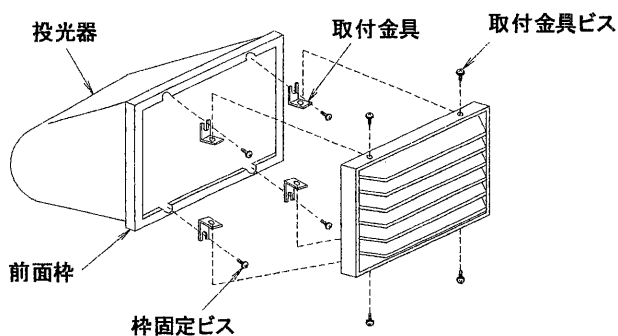
保守

●器具を洗剤、薬品等で拭いたり殺虫剤をかけないでください。器具の破損、落下、感電等の原因となります。

■各部のなまえ



■ガード(ルーバ)の取付方法



- (1) 投光器前面枠の枠固定ビス及び、ガード(ルーバ)取付金具ビスをゆるめてください。
- (2) 取付金具を投光器前面枠と枠固定ビスの間に差し込みビスを締める。(ビスとスプリングワッシャーの間に取付金具をはさんでください。)
- (3) 投光器に取付金具を固定後、ガード(ルーバ)のビスを締めつけてください。



ZG-140(K) ZG-141(K)
ZL-140(K) ZL-141(K)

- (4) 4箇所又は6箇所の固定金具のビスを十分にゆるめてください。
- (2) 上部固定金具を器具前面枠部に引掛けます。
- (3) 枠を投光器前面にはめ合わせ後、固定金具のビスを締め付けます。
- (4) 投光器の脚に落下防止ワイヤーを取り付けてください



ZG-430(W) ZG-440(K) ZG-443(K) ZG-1040(K)
ZG-1041(K) ZG-1043(K)
ZL-440(K) ZL-443(K) ZL-531(K) ZL-1040(K)
ZL-1041(K) ZL-1043(K) ZL-1042(K)
ZL-440F(K) ZL-443F(K) ZL-1040F(K) ZL-1041F(K)
ZL-1043F(K) ZL-1545(K)

■修理サービス

ご使用中に異常が生じたときは、お使いになるのをやめ、電源を切って、お買いあげの販売店(工事店)またはお近くの東芝家電修理ご相談センターにご相談ください。なお、ご相談されるときは、器具の形名およびお買いあげ時期をお忘れなくお知らせください。

保証について

- ・保証期間は、商品のお買い上げ日より1年間です。但し、警告灯器具・HID器具の安定器(インバータバラスト含む)については4年間です。
- ・ランプ、点灯管、電池などの消耗品やセード、リモコン送信機は対象外です。
- ・24時間連続使用など、1日20時間以上の長時間使用の場合は、上記の半分の期間とします。

東芝家電修理ご相談センター

※フリーダイヤルは、携帯電話、PHSなど一部ではご利用になれません。

・ご転居されたり、ご贈答品などで販売店

修理の相談ができない場合

『東芝家電修理ご相談センター』 ☎ 0120-1048-41 (フリーダイヤル)

・新製品などの商品選び、お取扱い、

お手入れ方法などのご相談

『東芝家電ご相談センター』 ☎ 0120-1048-86 (フリーダイヤル)

・携帯電話、PHSからの利用は 03-3426-1048 (有料)

*フリーダイヤルは、携帯電話・PHSなど一部の電話ではご利用になれません。

東芝ライテック株式会社 施設・HID事業部 〒140-8660 東京都品川区南品川2-2-13(南品川JNビル)

(0804)F