

TOSHIBA 東芝オートリレー制御盤

取扱説明書

対象機種		ワンパルスリモコン対応タイプ	MESLリモコン対応タイプ	MESL-Sシステム対応タイプ
	1回路用	HUD-20011K	HUD-20111K	HUD-20211K
	3回路用	HUD-20013K	HUD-20113K	HUD-20213K
	6回路用	HUD-20016K	HUD-20116K	HUD-20216K

このたびは東芝オートリレー制御盤をお買い上げいただきましてまことにありがとうございました。
お求めの装置を正しく使っていただくために、この取扱説明書をよくお読みください。





お客様へ ▶ ●この器具の取り付け工事は必ず電気工事店に依頼してください。
●素人工事は法で禁じられています。

工事店様へ ▶ ●工事が終了しましたら、この説明書は必ずお客様へお返しください。

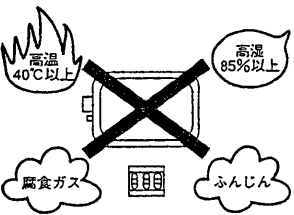
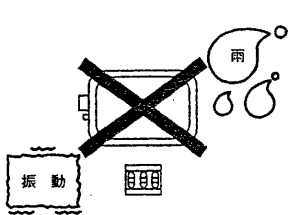
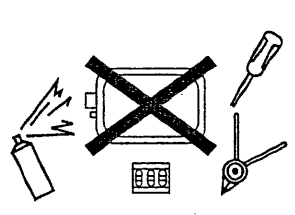
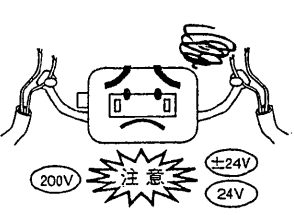
■安全上のご注意 商品および取扱説明書には、お使いになる方や他人への危害と財産の損害を未然に防ぎ、商品を安全に正しくお使いいただくために、重要な内容を記載しています。

■工事店様へ 施工上のご注意

警告 この表示を無視して、誤った取扱いをすると、人が死亡または重傷を負う可能性が想定される内容を示します。

<p>アース工事は電気設備の技術基準に従い確実に行ってください。アースが不完全な場合には、感電の原因となります。</p> <p>D種(第三種)接地工事 アース工事 </p>	<p>表示された電源電圧(定格電圧±6%)以外の電圧で使用しないでください。間違えて使用しますと器具落下、モーター焼損、火災の原因となります。</p> <p>電源電圧 </p>	<p>電源線接続の際は、本取扱説明書の「装置の取付方法と結線方法」に従って行ってください。接続が不完全な場合は発熱、火災の原因となります。特に、誤配線にはご注意ください。</p> <p>電源接続 </p>	<p>制御盤は重量の耐える場所に取り付けてください。取り付けに不備があると器具落下、感電、火災などの原因となります。</p> <p>取り付け </p>
---	---	---	--

注意 この表示を無視して、誤った取扱いをすると、人が傷害を負う可能性および物的損害が想定される内容を示します。

<p>ほこり、よごれのひどい場所、腐食しやすい場所、高温、高湿の場所には使用できません。</p> <p></p>	<p>振動のはげしい場所、雨のあたる場所(屋外、軒下等)には使用できません。</p> <p></p>	<p>装置の改造・塗装は絶対に行わないでください。</p> <p></p>	<p>誤配線・混線は絶対に行わないでください。装置システム器械が壊れますのでご注意ください。</p> <p></p>
<p>リモコンシステムと組合せない場合は、必ずランプ電源を切ってから昇降してください。</p>	<p>当社のシステムは他社制御盤・リモコンシステムと互換性はありませんので他社品とは組合せないでください。</p>	<p>リモコンシステムと組合せる場合、リモコンリレーの開閉回路灯数にご注意ください。また、照明回路とオートリレー昇降操作回路は必ず対応するように配線してください。</p>	<p>本装置の絶縁抵抗試験は250Vメガーで測定してください。500Vメガーですと回路内のサージ吸収素子に影響を与え、正確な測定が行えないばかりか故障の原因となります。</p>

■お客様へ……………使用上のご注意

警告 この表示を無視して、誤った取扱いをすると、人が死亡または重傷を負う可能性が想定される内容を示します。

ランプ交換やお手入れの際は必ずランプ電源を切ってください。感電、装置の焼損、火災などの原因となります。

電源を切って



ランプ交換の際は必ず照明器具の本体表示並びに取扱説明書通りの種類・ワット(W)数の適合ランプをご使用ください。間違った種類・ワット(W)数のランプをご使用の場合は、過熱により器具が変形、変色したり火災の原因となります。

適合ランプ



ランプ交換などによりカバー、反射板、ランプなどを外し、再度取り付ける場合は、取扱説明書に従ってください。

取り付け



ワイヤーがねじれたまま、もつれたままの昇降や、器具がゆれ、回転している時は使用しないでください。ワイヤーの強度が低下し器具が落下する原因となります。

昇降注意



注意 この表示を無視して、誤った取扱いをすると、人が傷害を負う危険が想定される場合および物的損害の発生が想定される内容を示します。

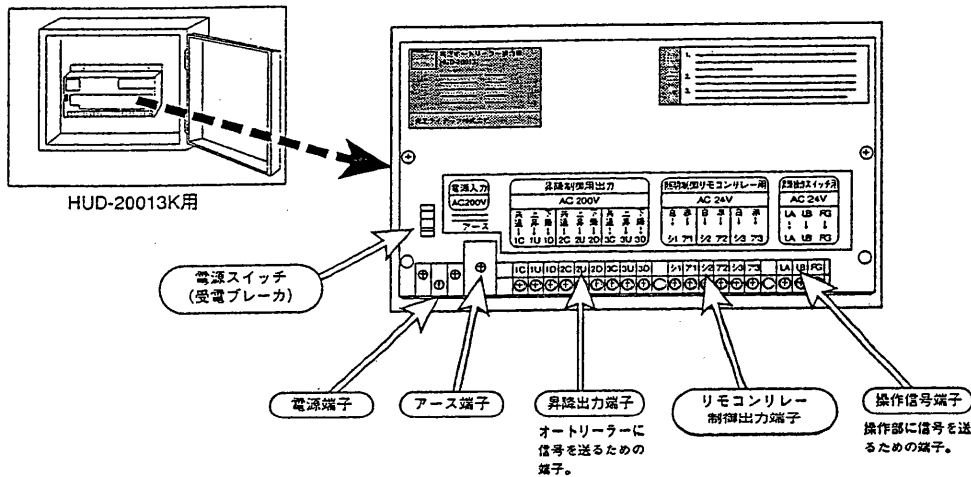
昇降装置は定格使用時間以上の連続昇降動作を行わないでください。また、再始動には、10分ほど時間をおいてください。間違っ使用されると焼損、火災の原因となります。

昇降動作時間

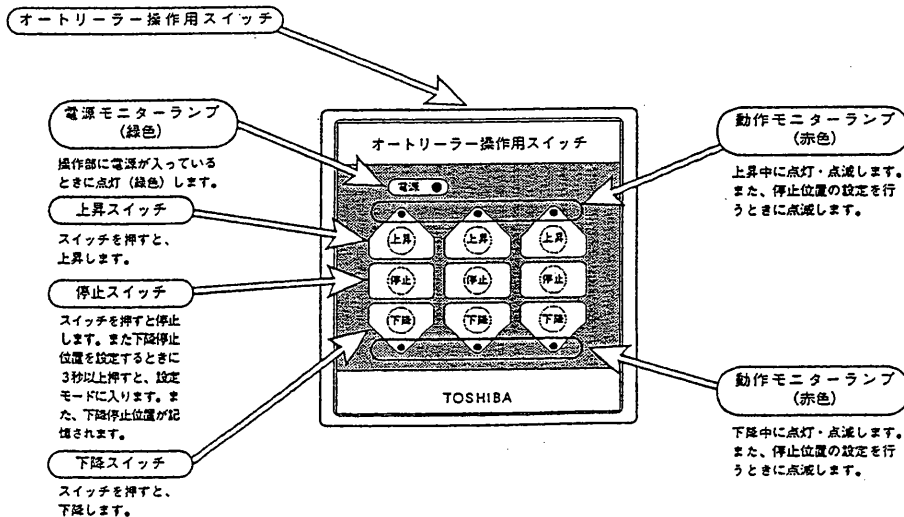


■ 機器構成と各部のなまえ

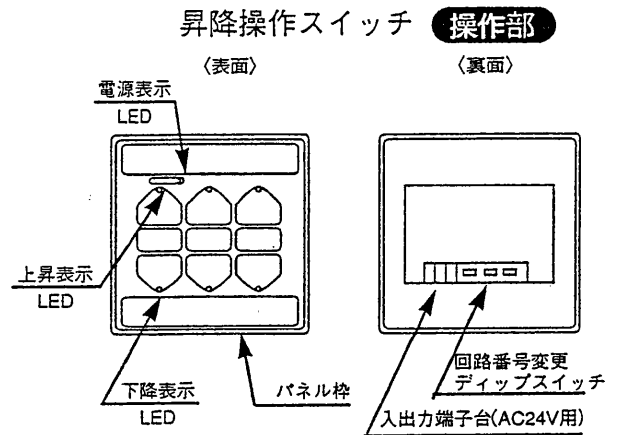
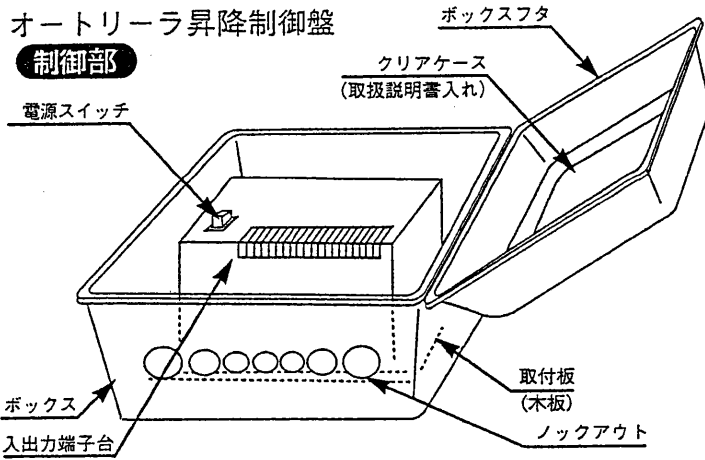
制御部



操作部



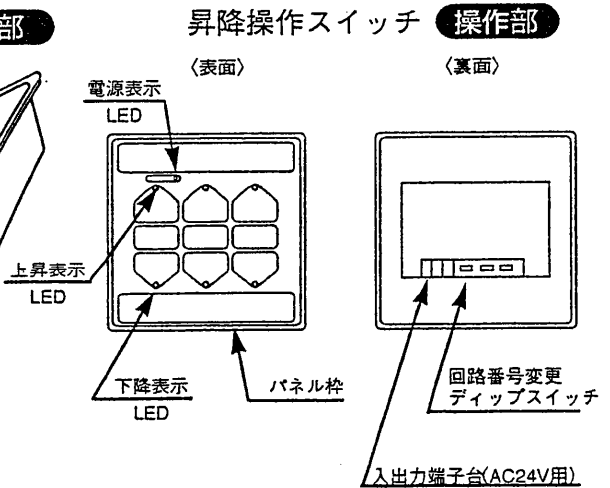
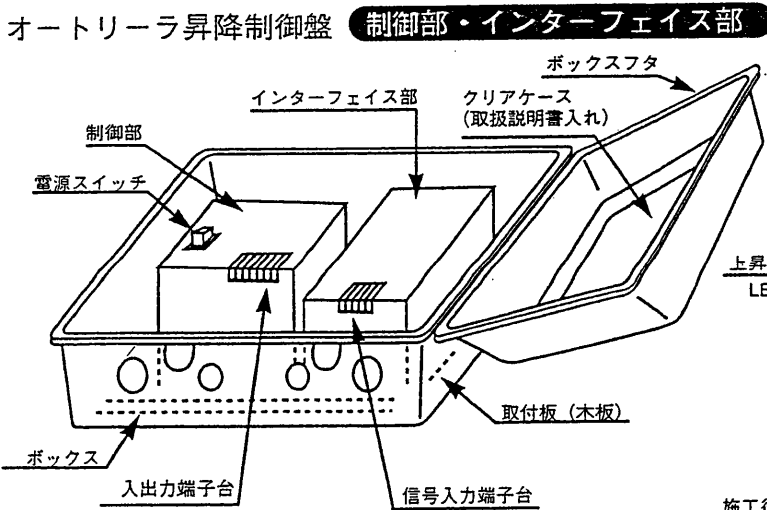
▼ワンパルスリモコン対応タイプ (この図は3回路用の略図です)



施工後「昇降操作スイッチ」の保護シールをはがしてご使用ください。

▼MESLリモコンシステム対応タイプ (この図は3回路用の略図です)

▼MESL-Sシステム対応タイプ (この図は3回路用の略図です)



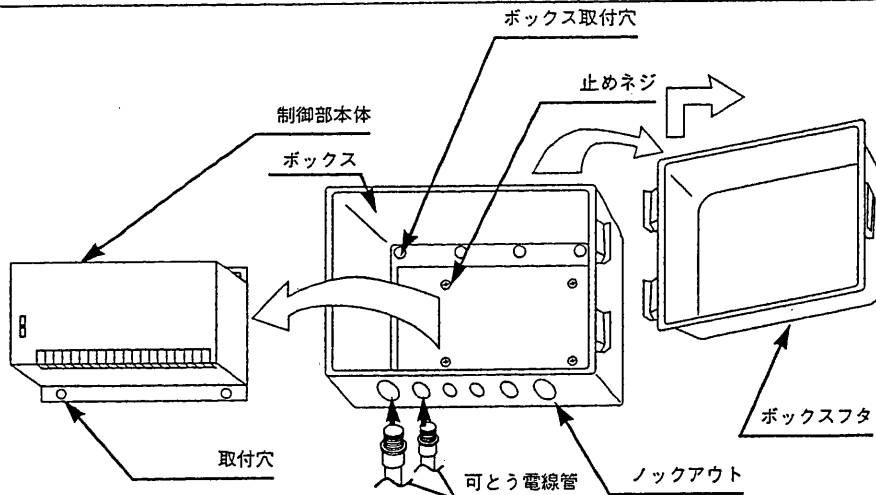
施工後「昇降操作スイッチ」の保護シールをはがしてご使用ください。

■ 装置の取付方法と結線方法

▼ワンパルスリモコン対応タイプ

1. 制御部

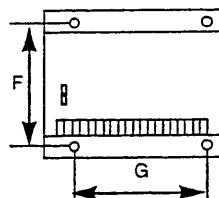
- ① ボックスからボックスフタと制御部本体をとり外してください。
- ② ボックスを壁面に確実に取り付け、可とう電線管をひきこんでください。
- ③ 制御部本体をボックス内に確実に取り付け、端子ラベルに従い結線してください。
- ④ 最後にボックスフタを取り付けてください。



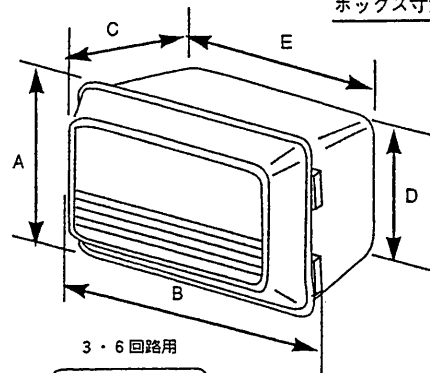
● ボックス寸法と取付ピッチ

	1回路用	3・6回路用
A. 最大タテ	322	350
B. 最大ヨコ	412	490
C. 高さ	159	180
D. 底面タテ	284	311
E. 底面ヨコ	344	414

制御部本体取付ピッチ



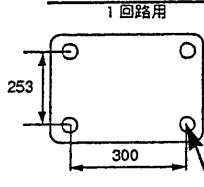
ボックス寸法



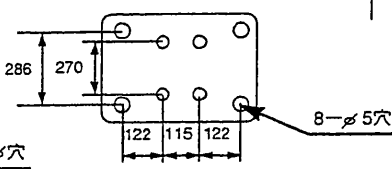
● 制御部本体取付ピッチ

	1回路用	3回路用	6回路用
F. タテ	130	150	180
G. ヨコ	130	170	210

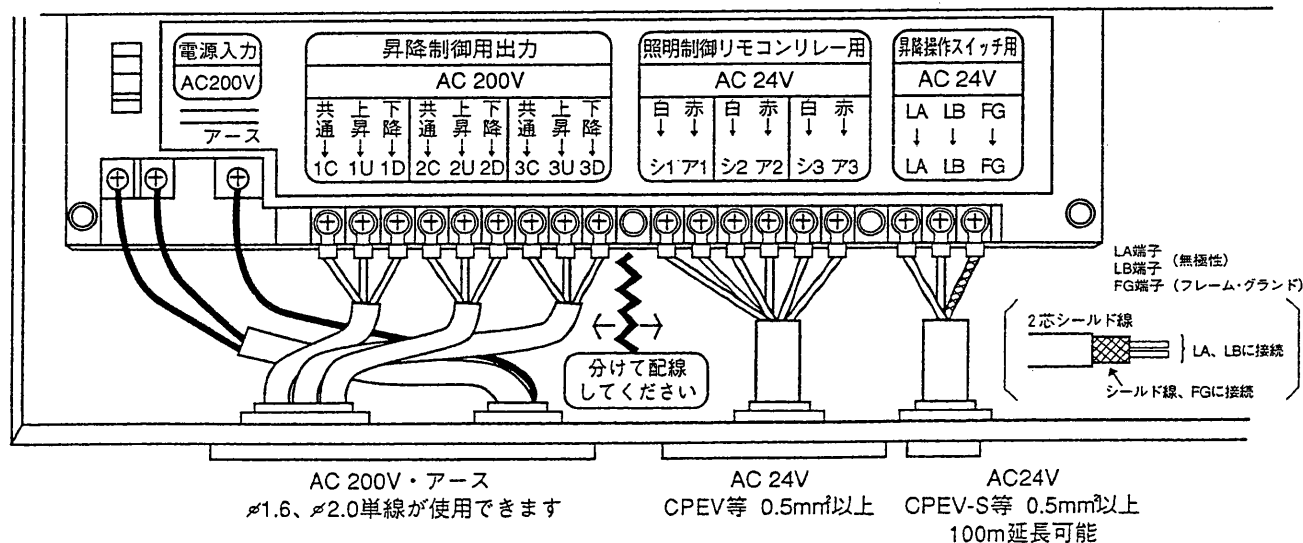
ボックス取付ピッチ



3・6回路用



● 結線方法 (3回路の例)

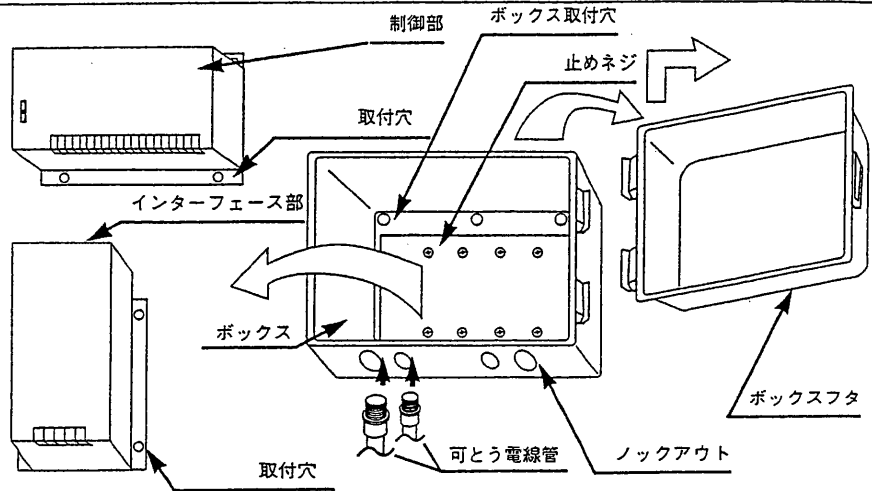


注) 必ずLA、LB、FG端子に配線してください。

▼MESLリモコンシステム対応タイプ
▼MESL-Sシステム対応タイプ

1. 制御部

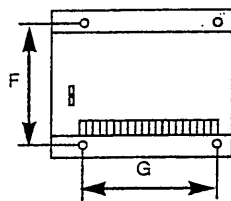
- ①ボックスからボックスフタと制御部とインターフェイス部を取り外してください。
- ②ボックスを壁面に確実に取り付け、可とう電線管をひきこんでください。
- ③制御部とインターフェイス部をボックス内に確実に取り付け、端子ラベルに従い結線してください。
- ④最後にボックスフタを取り付けてください。



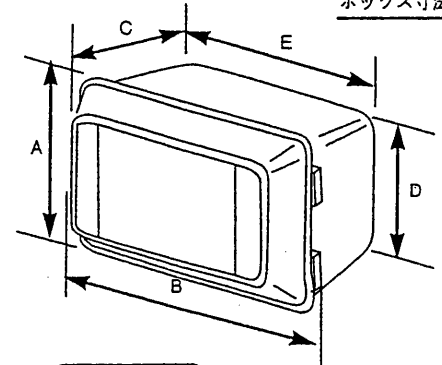
● ボックス寸法と取付ピッチ

1・3・6回路用	
外形寸法	
A. 最大タテ	500
B. 最大ヨコ	632
C. 高さ	200
D. 底面タテ	559
E. 底面ヨコ	459

制御部本体取付ピッチ

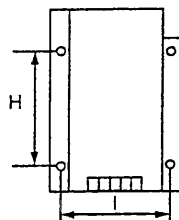


ボックス寸法



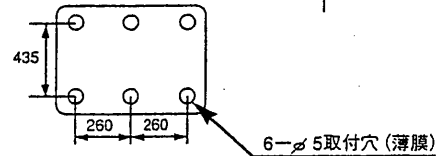
● 制御部取付ピッチ

	1回路用	3回路用	6回路用
F. タテ	130	150	180
G. ヨコ	130	170	210

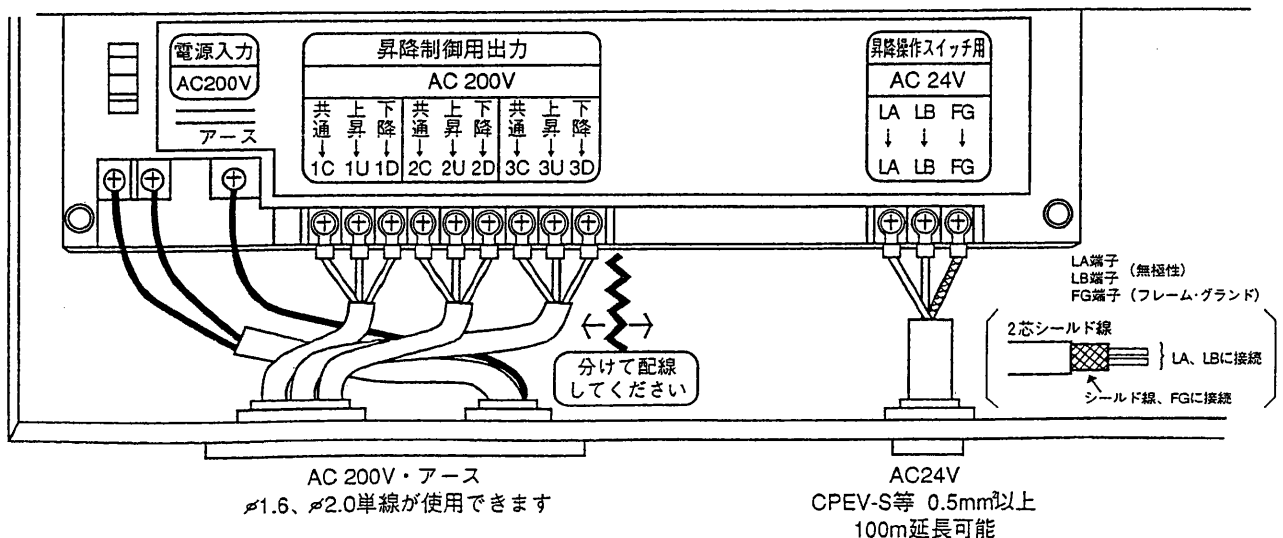


● インターフェイス部取付ピッチ

H. タテ	250
I. ヨコ	190

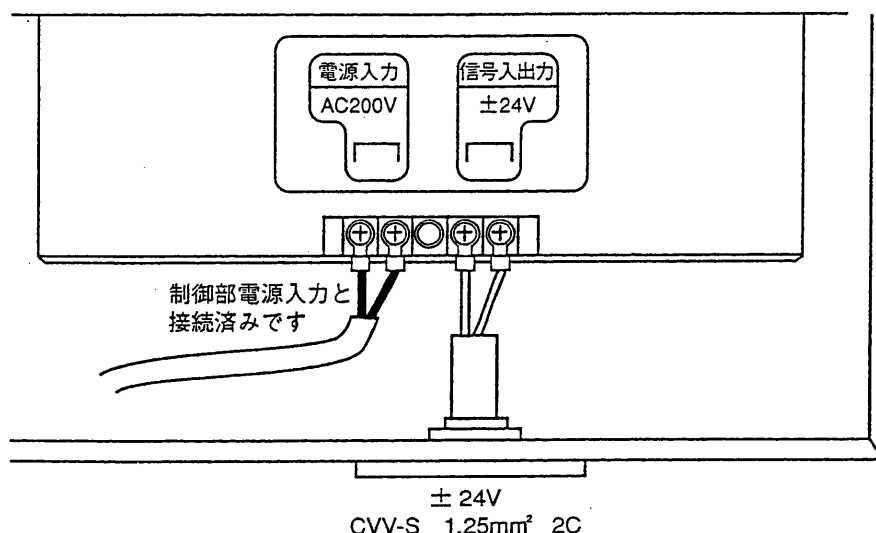


● 制御部結線方法 (3回路の例)



注) 必ずLA、LB、FG端子に配線してください。

● インターフェイス部結線方法 (1, 3, 6 回路同一)



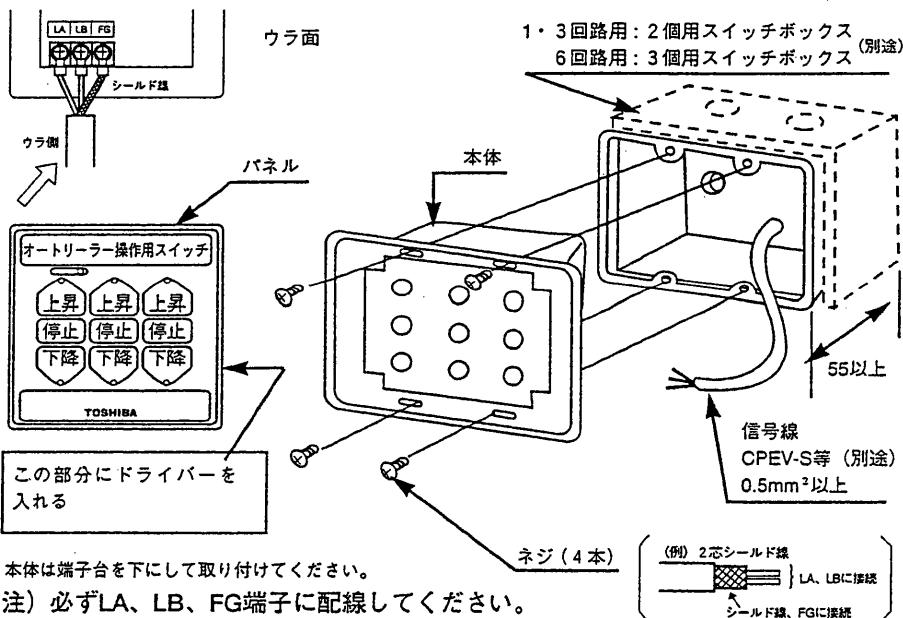
ご 注 意

- ① AC200VとAC24V (リモコンリレー用)・AC24V (操作スイッチ用) はそれぞれ個別に電線管に通し、配線してください。
- ② 6回路用は端子台が2段になっています。ラベル中にある結線記号と対応する端子ネジに確実に結線してください。
- ③ AC24Vの信号線は、使用電線と径により配線可能距離が変わってきます。特に照明制御リモコンリレー用制御線はリモコンリレーの台数によっても変わりますので別途お問い合わせください。
- ④ 誤配線されますと装置またリモコンシステムが壊れますのでご注意ください。

2. 操作パネル部

- ① マイナスドライバーでパネルを外してください。
● 内部スイッチを壊さないようご注意ください。
- ② 本体裏側にある端子台へ信号線 (LA、LB、FG) を確実に結線してください。
- ③ 先に埋込まれて取り付けであるスイッチボックスに本体をネジ止め (4本) してください。
- ④ 最後にパネルをはめこんでください。

● 操作部結線方法 (1, 3, 6 回路同一)

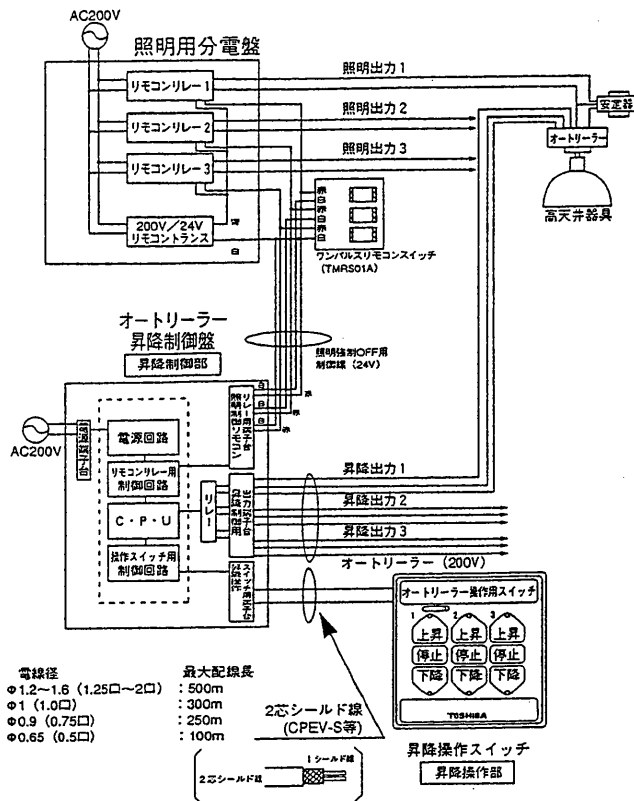


絶縁抵抗測定のご注意

- ① 絶縁抵抗測定 (メガテスト) は必ず250V絶縁抵抗計を使用してください。
- ② 昇降操作スイッチ用信号線を接続したまま絶縁抵抗測定をしないでください。
機器の破壊につながる恐れがあります。
昇降操作スイッチ用線の絶縁抵抗を測定する場合は、制御部から昇降操作スイッチ用信号線を取り外し、測定を行ってください。

配線系統図

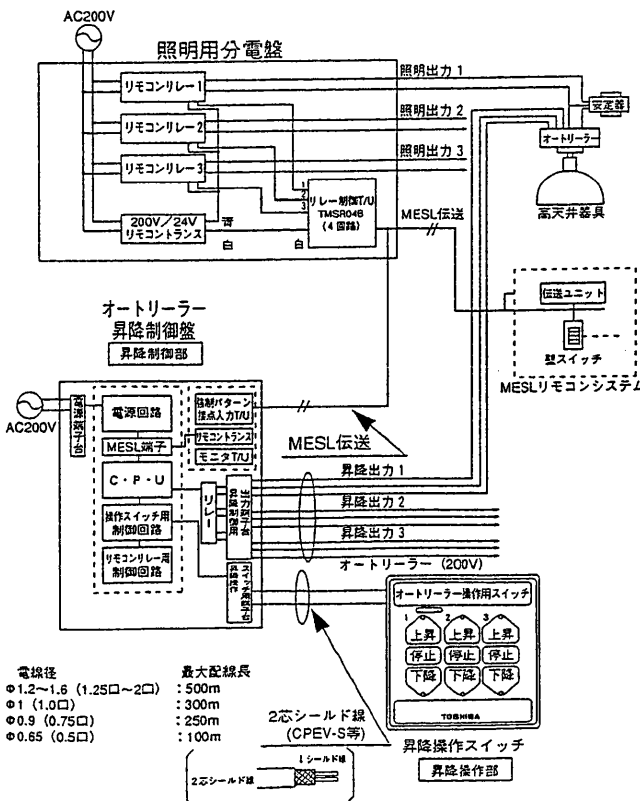
▼ワンパルスリモコン対応タイプ (3回路の例)



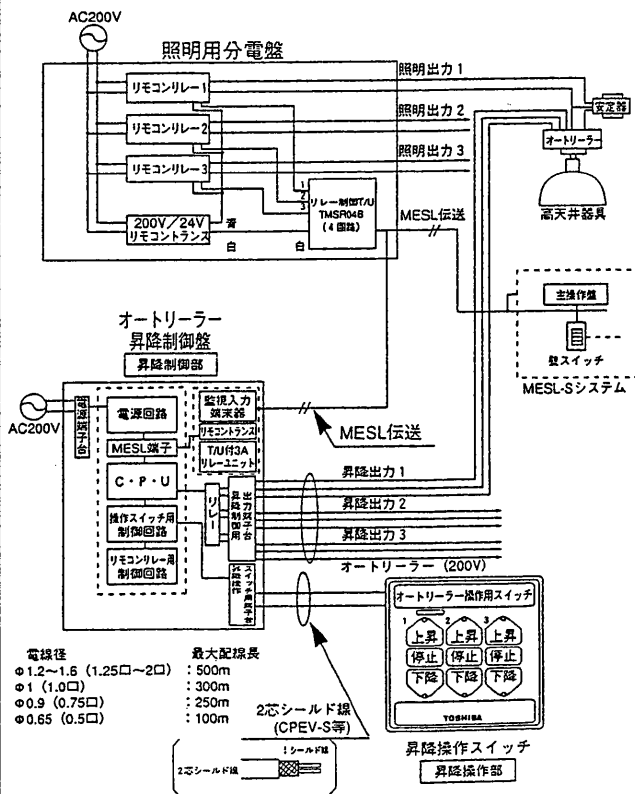
正しく使って頂くためのご注意

1. この装置はリモコンリレーを用いた照明用分電盤と組み合わせる事により、昇降時強制的に照明回路をOFFできます。照明用分電盤については別途ご相談ください。
2. オートリレー回路1に対して照明回路1は必ず対応させてください。オートリレー回路と照明回路が対応していない場合は、昇降時にランプ活線回路を切り離す事になりオートリレーの接点が焼損する恐れがあります。
3. 照明回路の負荷灯数(オートリレー昇降制御盤1回路で強制OFFできる灯数)はリモコンリレー接点の容量で決まります。容量・設置数は別途ご相談ください。リモコンリレー・リモコンスイッチは弊社製品のものをご使用ください。
4. 照明制御リモコンリレー用線や昇降操作スイッチ用線は弱電流回路です。昇降操作出力線(200V)と近接・交差する場合、電気設備技術基準204条(低圧屋内配線と弱電流電線等又は管との近接または交差)に基づいて施工してください。

▼MESLリモコンシステム対応タイプ (3回路の例)



▼MESL-Sシステム対応タイプ (3回路の例)



■ 動作方法(1) [手動操作の場合(下降停止位置設定なし)]

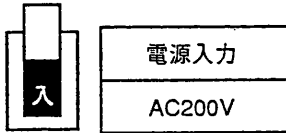
取り付け後の試運転の場合、あるいは下降停止位置を設定しない手動操作で高天井器具を下降させる場合、次の手順で操作を行ってください。

MESLシステム連動のとき、照明回路確認のため、最大1分間高天井器具は動作しません。

1

制御盤の電源をON

- ①オートリレー制御盤に正しい電圧の電源が入っていることを確認します。

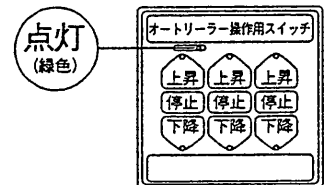


- ②制御盤の電源スイッチを「ON」(「入」)にします。

2

モニター電源入力の確認

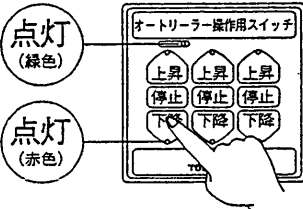
- ①操作パネルのモニター電源が「点灯」していることを確認します。「点灯」していない場合は、制御部と操作部の配線を見直してください。



3

「下降」スイッチを押す

- ①下降スイッチを押します。
- ②下降スイッチが「点灯」します。
- ③高天井器具が下降します。

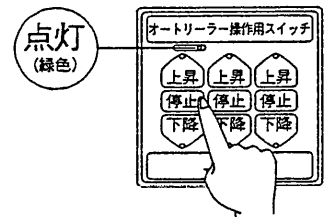


- 注) 高天井器具下降中は上昇スイッチは無効です。必ず停止スイッチを押した後、上昇スイッチを押してください。

4

「停止」スイッチを押す

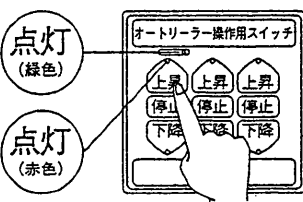
- ①停止スイッチを押します。
- ②下降スイッチの「点灯」が消灯します。
- ③高天井器具が停止します。



5

「上昇」スイッチを押す

- ①上昇スイッチを押します。
- ②上昇スイッチが「点灯」します。
- ③高天井器具が上昇します。

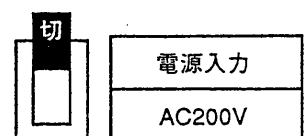


- 注) 高天井器具上昇中は下降スイッチは無効です。必ず停止スイッチを押した後、下降スイッチを押してください。

6

制御盤の電源OFF

- ①高天井器具が正常にロックされたことを確認します。
- ②停止スイッチを押してください。上昇スイッチが「消灯」します。
- ③制御盤のメインスイッチを「OFF」(「切」)にします。



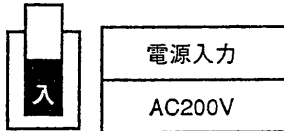
- 注) 高天井器具が正常にロックされていても上昇スイッチはそのまま点灯しています。故障ではありません。

■ 動作方法 (2) [下降停止位置の設定方法 (記憶させる)]

下降停止位置の自動設定機能を用いて下降停止位置を記憶させたい場合、次の手順で操作を行ってください。
MESLシステム連動のとき、照明回路確認のため、最大1分間高天井器具は動作しません。

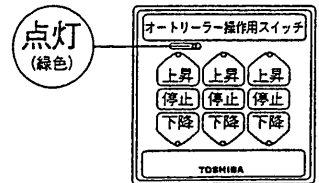
1 制御盤の電源をON

- ① オートリレー制御盤に正しい電圧の電源が入っていることを確認します。
- ② 制御盤の電源スイッチを「ON」(「入」)にします。



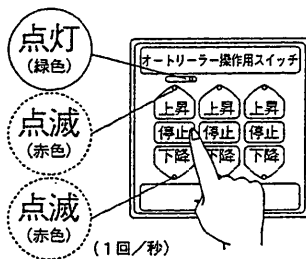
2 モニター電源入力の確認

- ① 操作パネルのモニターが「点灯」していることを確認します。



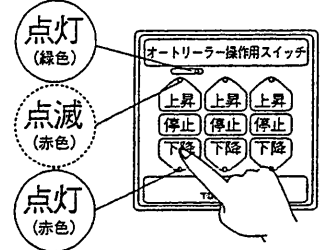
3 「停止」スイッチを3秒以上押す

- ① 停止スイッチを3秒以上押します。
- ② 上昇スイッチ、下降スイッチが「点滅」します。(1回/1秒)
- ③ 設定モードに入ります。



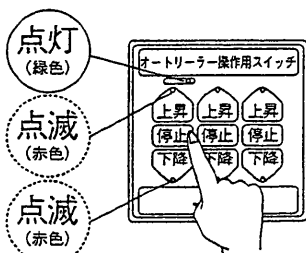
4 「下降」スイッチを押す

- ① 下降スイッチを押します。
- ② 下降スイッチの「点滅」が「点灯」に変わります。
- ③ 高天井器具が下降します。



5 「停止」スイッチを押す

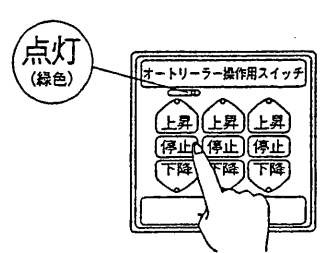
- ① 停止スイッチを押します。
- ② 下降スイッチの「点灯」が「点滅」に変わります。
- ③ 高天井器具が停止します。
- ④ 停止位置の設定が完了します (T1)。



注) 微調整させたい場合、次ページ ⑦-⑩ をご覧ください。

6 「停止」スイッチを3秒以上押す

- ① 停止位置が決定の場合、停止スイッチを3秒以上押します。
- ② 下降スイッチ、上昇スイッチの「点滅」が「消灯」します。
- ③ 下降停止位置が記憶されます (T1)。



■ 動作方法(2)のつづき [記憶位置を微調整させたい場合]

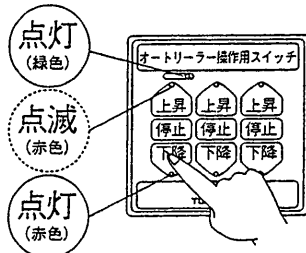
下降停止位置の設定方法に基づいて、停止位置を決定したが、もう少し高天井器具を下降・上昇させたい場合、次の手順で操作を行ってください。MESL連動のとき、照明回路確認のため、最大1分間高天井器具は動作しません。

7

⑥「停止」の状態のつづき

「下降」スイッチを押す

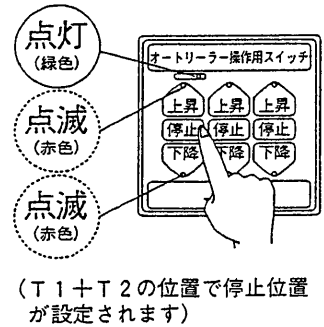
- ① 下降スイッチを押します。
- ② 下降スイッチの「点滅」が「点灯」に変わります。
- ③ 高天井器具が下降します。



8

「停止」スイッチを押す

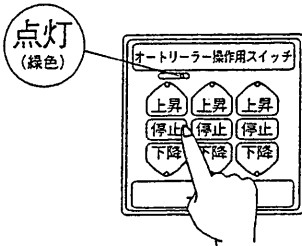
- ① 停止スイッチを押します。
- ② 下降スイッチの「点灯」が「点滅」に変わります。
- ③ 高天井器具が停止します。
- ④ 停止位置の設定が完了します (T2)。



9

「停止」スイッチを3秒以上押す

- ① 停止位置が決定の場合、停止スイッチを3秒以上押します。
- ② 下降スイッチ、上昇スイッチの「点滅」が「消灯」します。
- ③ 下降停止位置が記憶されます (T1+T2)。

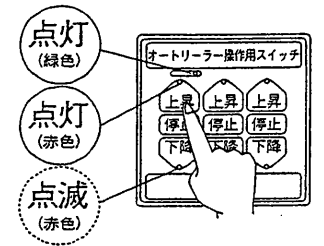


10

⑤・⑧「停止」の状態のつづき

「上昇」スイッチを押す

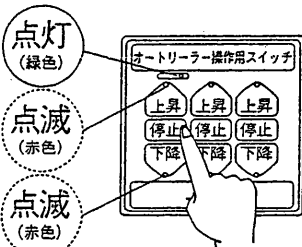
- ① 上昇スイッチを押します。
- ② 上昇スイッチの「点滅」が「点灯」に変わります。
- ③ 高天井器具が上昇します。



11

「停止」スイッチを押す

- ① 停止スイッチを押します。
- ② 上昇スイッチの「点灯」が「点滅」に変わります。
- ③ 高天井器具が停止します。
- ④ 停止位置の設定が完了します (T3)。

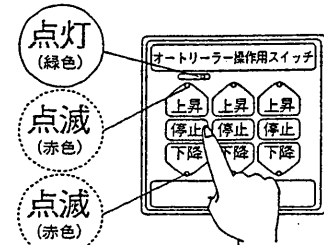


(T1(+T2)-T3の位置で停止位置が設定されます)

12

「停止」スイッチを3秒以上押す

- ① 停止位置が決定の場合、停止スイッチを3秒以上押します。
- ② 下降スイッチ、上昇スイッチの「点滅」が「消灯」します。
- ③ 下降停止位置が記憶されます (T1(+T2)-T3)。



<停止位置設定の際のご注意>

- ① 設定モードを解除する時は、停止スイッチを3秒以上押し、設定モードに入ってから再び停止ボタンを3秒以上押ししてください。
- ② 再設定する時は、上昇スイッチを押して定位まで高天井器具を戻して(2)-⑧からやり直してください。
- ③ 停止位置設定中、停止スイッチを3秒以上押しすると、その時の状態で再び設定モードに入ります。停止位置設定中は、停止スイッチを3秒以上押ししないでください。

■ 動作方法 (3) [自動操作の場合 (下降停止位置設定あり <記憶状態>)]

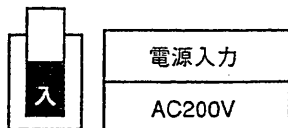
制御盤を操作して高天井器具を下降させる場合で、下降停止位置の記憶設定があるときは、次の手順で操作を行ってください。

MESL連動のとき、照明回路確認のため、最大1分間高天井器具は動作しません。

1

制御盤の電源をON

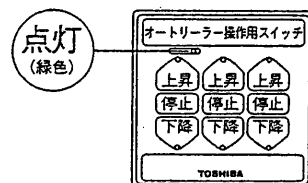
- ① オートリレーおよび制御盤に正しい電圧の電源が入っていることを確認します。
- ② 制御盤の電源スイッチを「ON」(「入」)にします。



2

モニター電源入力の確認

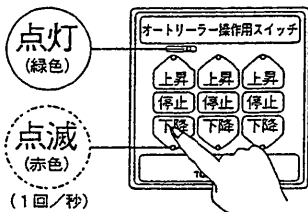
- ① 操作パネルのモニターが「点灯」していることを確認します。



3

「下降」スイッチを押す

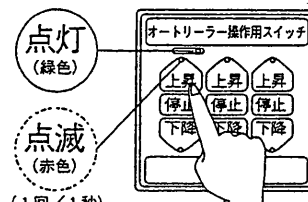
- ① 下降スイッチを押します。
- ② 下降スイッチが「点滅」します (1回/秒)
- ③ 高天井器具が下降します。
- ④ 記憶した位置で高天井器具が自動的に停止します。
- ⑤ 下降スイッチの「点滅」が「消灯」します。
注) 高天井器具下降中は上昇スイッチは無効です。必ず停止スイッチを押した後、上昇スイッチを押してください。



4

「上昇」スイッチを押す

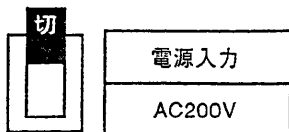
- ① 作業終了後上昇スイッチを押します。
- ② 上昇スイッチが「点滅」します (1回/秒)
- ③ 高天井器具が上昇します。
- ④ 高天井器具が定位置に戻ります。
- ⑤ 上昇スイッチの「点滅」が「消灯」します。(下降した時間の2倍の時間が経過すると「点滅」は自動的に「消灯」します。また、停止スイッチを押すと「点滅」が「消灯」します)



5

制御盤の電源OFF

- ① 高天井器具が正常にロックされたことを確認します。
- ② 制御盤のメインスイッチを「OFF」(「切」)にします。
注) 安全にご使用いただくために、昇降操作時以外は電源スイッチを「切」にしてください。

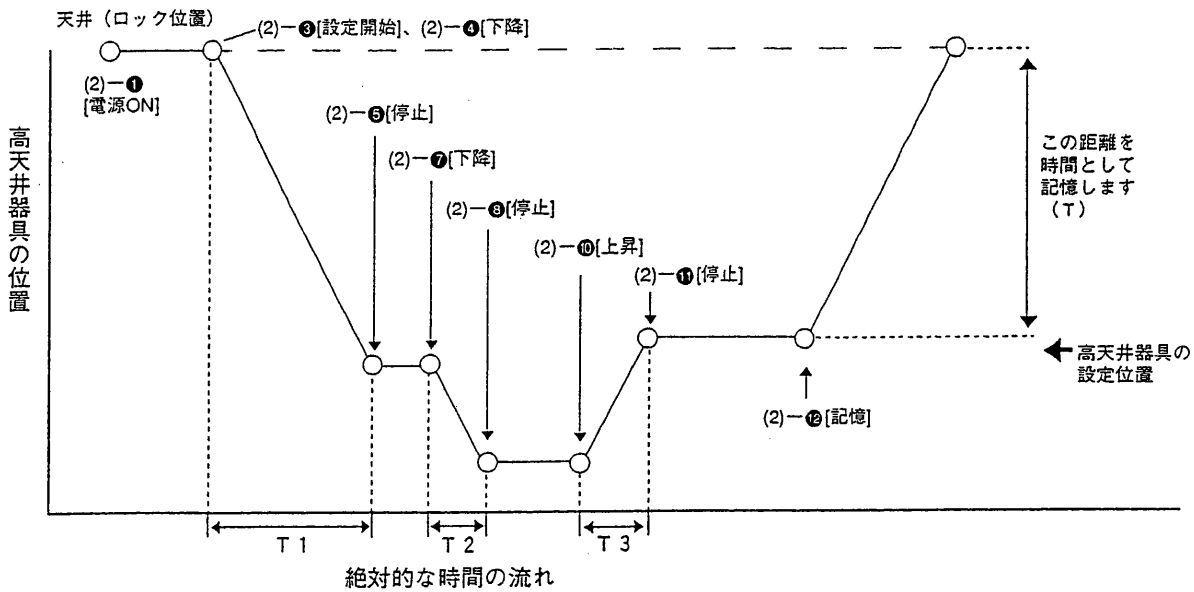


ご注意

- ① 高天井器具が記憶した位置で停止後、もう少し下降させたり上昇させたい場合、下降スイッチ・上昇スイッチを押した後、目的の位置で停止スイッチを押してください。
- ② その時、停止スイッチを3秒以上押さないでください。記憶がリセットされ、設定モードに入ってしまう。
- ③ 高天井器具が記憶した状態で定位置に戻っても、操作パネルの上昇スイッチは点滅していますが、故障ではありません。設定した2倍の時間が経過すると自動的に停止します。
ただし、高天井器具が記憶した位置で停止した後、微調整した場合、定位置に戻った時、操作パネルのスイッチは、6時間後「消灯」します。また停止スイッチを押すと「点滅」が「消灯」します。

■動作方法（2）補足説明（下降停止位置設定の時間の流れ）

▼ワンパルスリモコン対応タイプ

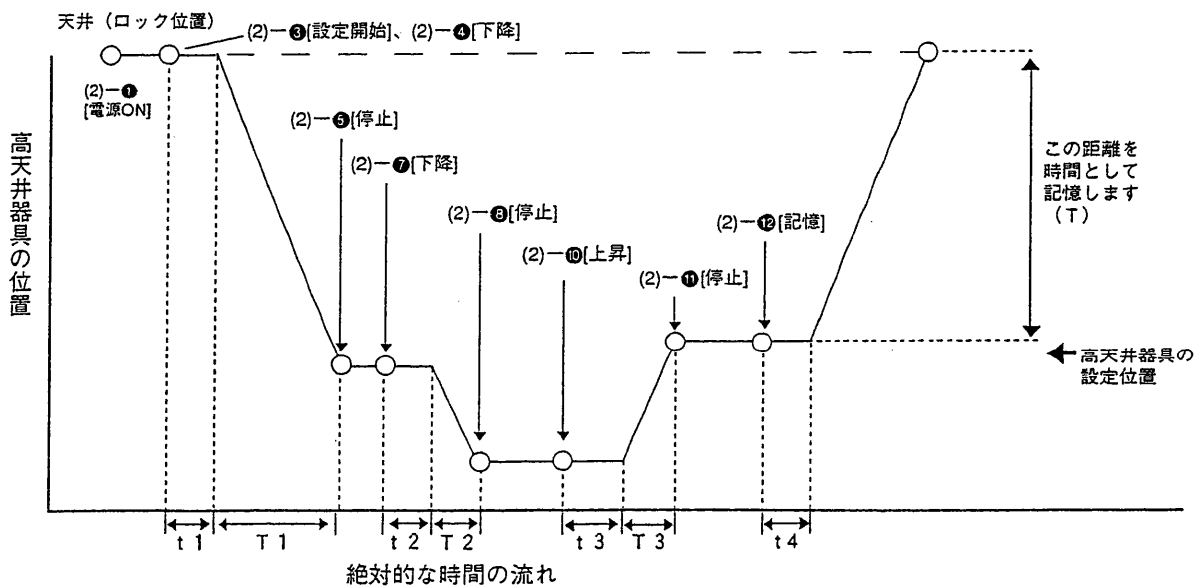


上図のように、設定開始後、下降・停止・上昇と何度も行っても、下降停止位置の記憶〔(2)-⑫〕までの時間を加減算します(停止している時間は含みません)。

T (高天井器具の設定位置までの下降時間) $=T1+T2-T3$

▼MESLリモコン対応タイプ

▼MESL-Sシステム対応タイプ



MESLリモコン、MESL-Sシステム対応タイプの手動操作および設定方法は、8ページから11ページまでのワンパルスリモコンタイプと同じです。

ただし(下降)(上昇)操作時、動作遅延時間があります。しかしこの遅延時間は、下降停止位置設定時間には加算されません。(t1、t2、t3、t4は加算されません)

上図のように、設定開始後、下降・停止・上昇と何度も行っても、下降停止位置の記憶〔(2)-⑫〕までの時間を加減算します(停止している時間は含みません)。T(高天井器具の設定位置までの下降時間) $=T1+T2-T3$

ご注意

- ①下降、上昇スイッチを押したとき、照明回路確認のため、最大1分間高天井器具は動作しません。もし1分経過(押したスイッチが「消灯」します)しても、高天井器具が動作しないとき、システムが異常です。使用器具、接続配線、設定等見直してください。
- ②高天井器具の照明出力が「ON」のとき、この操作を行いロック位置に戻った場合、高天井器具のランプは点灯します。しかし高天井器具の照明出力が「OFF」であったとき、ロック位置に戻っても高天井器具のランプは点灯しません。

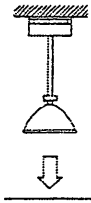
動作時の注意事項

1

下降時



- ★システムと組み合わせていない場合は、必ずランプを消灯させてから高天井器具を下降させてください。
- ★上昇→下降の急激な切替や、昇降高さ1～2mでの繰り返し昇降等は、故障の原因となりますので、決して行わないでください。
- ★オートリレーは定格使用以上の連続昇降動作は行わないでください。また、再動作には10分程度かかります。

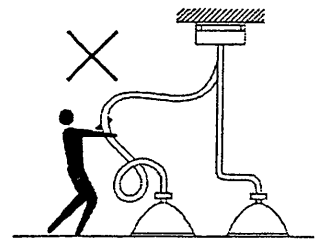


2

床面到達・下降自動停止

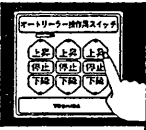


- ★高天井器具が下降し、床面に到達するとオートリレーは自動的に停止します。このときに、ワイヤーをさらに引っ張り出さないでください。故障の原因となります。
- ★到達した位置よりも、灯具を横にずらさないでください。

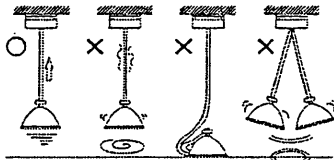


3

上昇時



- ★メンテナンスが終了したら、ワイヤーに「ねじれ」「もつれ」がないか確認し、操作パネルの上昇スイッチを押してください。
- ★ワイヤーがたるんだ(負荷のかからない)状態での上昇動作は行わないでください。
- ★上昇中は、高天井器具を揺らしたり回転させたりしないようにして巻き上げてください。
- ★風の強い日の昇降や、昇降途中で高天井器具が揺れたり回転したりしたときは、直ちに停止させ、揺れや回転が治まってから、再度、昇降動作を行ってください。

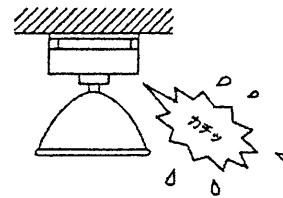


4

ロック停止



- ★高天井器具が天井面に到達し、「カチッ」という音がするとロックが完了します。
- ★「カチッ」という音がして、ロック停止の確認を行ったら、必ず停止スイッチを押してください。



オートリレー保守点検方法

オートリレーの性能を維持するために、少なくとも6ヶ月に1度は「オートリレーの操作」を行い、下記の項目に照らし合わせて点検をするようにしてください。

項目	チェック方法	判定基準	判定NO時の対策
1 絶縁抵抗	操作盤内の操作線充電部とアース線を絶縁抵抗計で測定する。	それぞれの操作回路において、2MΩ以上であること。	NOの場合は不具合部品を調べて記録をずる。
2 下降テスト	操作スイッチを下降にして床まで高天井器具を下降させる。	異常なく下降すること	回路昇降装置の点検を行う。
3 自動停止テスト	高天井器具が床面に到達した時、オートリレーが停止することを確認する。(モーター音がなくなる)	モーターが停止すること。	オートリレーの点検を行う。
4 接点状態調査	昇降部の電気接点表面の酸化の有無を目視によりチェックする。	黒色に酸化していないこと。	接点の交換を行う。 ※接点はサービス部品です。
5 ワイヤー状態	ワイヤーにキンク(くせ)がないかチェックする。(滑車の丸み程度の曲がりはOKとする)	曲がり癖、素線のほころび、素線切れ等のないこと。	NOの場合は昇降装置ごと交換する。
6 上昇テスト	操作スイッチを上昇にして高天井器具を上昇させ、正常にセットされることを確認する。	異常なく上昇すること。	オートリレーの点検を行う。
7 ランプ点灯	ランプを点灯させ、確認する。	正常に点灯すること。	ランプの寿命または回路、安定器を調査する。

■ MESLリモコンシステム対応タイプについて

照明制御システム (MESLリモコンシステム) との自動連動が行えます。

- 動作：①昇降操作を行うと該当する照明回路を強制消灯します。
②該当する照明回路が消灯後、照明器具の昇降がスタートします。
※昇降操作終了後は、照明回路は元の状態に自動復帰します。
- 接続：照明制御システム (MESLリモコン) と昇降制御盤間は、2線伝送信号線 (CVV-S 1. 25 mm²-2c相当) で接続するのみです。
- 設定：自動連動を行うには予め照明制御システム側で設定 (割付データインプット) が必要です。
①入力設定 (強制パターン入力T/U)：昇降回路に対する照明回路を設定。
②出力設定 (モニター-T/U)：上記照明回路のON/OFF状態を監視する為の設定。

※MESLシステムのアドレス設定方法は、調整費として別途費用がかかります。詳細は、当社営業所まで連絡願います。
(強制パターン入力T/U、モニター-T/Uの入力1番、出力1番は、回路番号1番に対応します。また6回路用は、向かって左側のT/Uが回路番号1番、2番、3番に、右側のT/Uが回路番号4番、5番、6番に対応します)

■ MESL-Sシステム対応タイプについて

照明制御システム (MESL-Sシステム) との自動連動が行えます。

- 動作：①昇降操作を行うと該当する照明回路を強制消灯します。
②該当する照明回路が消灯後、照明器具の昇降がスタートします。
※昇降操作終了後は、照明回路は元の状態に自動復帰します。
- 接続：照明制御システム (MESL-S) と昇降制御盤間は、2線伝送信号線 (CVV-S 1. 25 mm²-2c相当) で接続するのみです。
- 設定：自動連動を行うには予め照明制御システム側で設定 (割付データインプット) が必要です。
①入力設定 (強制OFF割付)：昇降回路に対する照明回路を設定。
②出力設定 (代表モニター出力)：上記照明回路のON/OFF状態を監視する為の設定。

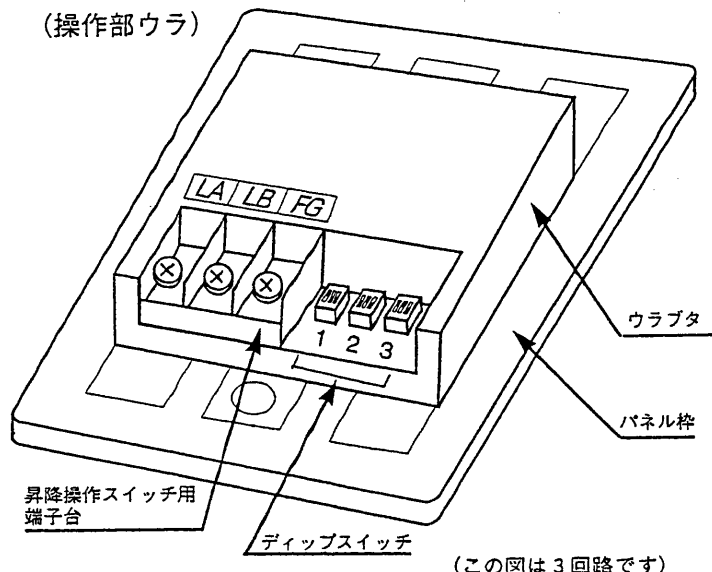
※MESLシステムのアドレス設定方法は、調整費として別途費用がかかります。詳細は、当社営業所まで連絡願います。
(監視入力端末器、T/U付3Aリレーユニットの入力1番、出力1番は、回路番号1番に対応します。また6回路用は、向かって左側のT/Uが回路番号1番、2番、3番に、右側のT/Uが回路番号4番、5番、6番に対応します)

■ 操作部の回路番号の変更について

本装置は回路番号を変更することができます (出荷時、操作部回路番号の1番は制御部回路番号の1番に、操作部回路番号の2番は制御部回路番号の2番に対応するようにそれぞれ設定されています)。

操作部を複数個使用して、制御部回路番号の1番に対応する操作部回路番号の1番を複数個設定することができます。

右図のように操作部のウラ側にあるディップスイッチを、設定したい番号に下記の回路番号に従い変更してください。



【回路番号のディップスイッチ図】



ご注意

- ディップスイッチの回路番号変更後は、必ずリセット (制御部のメインスイッチを一旦「OFF」(「切」) にする) してください。このリセットにより、前の回路番号はキャンセルされます。
- ディップスイッチのツメは、必ず上または下に押しつけてください。ツメが中途にあると正しい回路番号になりません。
- 操作部1台に対し、制御部を複数台使用することはできません。

■ 故障と思われる前に

正常動作しない場合、下記の内容で確認してください。

現象	考えられる原因と対処法
○ 下降または上昇しない	○ 昇降操作用スイッチのモニター電源が点灯していますか。 → 電源、昇降制御用出力線、昇降操作スイッチ用出力線が確実に接続されていますか。 → 制御盤またはオートリーラーの配線を確認してください。
○ 押した回路と違うオートリーラーが動作する ○ 下降スイッチを押したのに高天井器具が上昇するまたは、その反対	→ 昇降制御用出力線の接続を確かめてください。 制御盤またはオートリーラーの配線を確認してください。
○ 自動運転しない ○ 設定した位置で高天井器具が止まらない	○ 下降スイッチまたは上昇スイッチを押した時、そのスイッチは点滅していますか。 → 下降停止位置を設定記憶させましたか。 高天井器具を一旦所定の位置に戻した後、動作方法(2) [下降停止位置の設定方法く記憶させる]に従って、設定記憶させてください。
○ 押した回路と違う回路が下降する	○ 操作部のディップスイッチの設定を変えていませんか → 14ページ「操作部の回路番号の変更について」に従って、設定してください。

■ 電気的仕様

項目	HUD-20011K	HUD-20013K	HUD-20016K
	HUD-20111K	HUD-20113K	HUD-20116K
	HUD-20211K	HUD-20213K	HUD-20216K
分岐回路数	1回路用	3回路用	6回路用
入力電圧	AC200V		
周波数	50/60Hz		
主幹容量	15A	20A	
分岐回路容量	10A		
最大消費電力	2.7VA	3.5VA	6.3VA
リモコンリレー制御出力電圧	AC24V		
昇降操作スイッチ出力電圧	AC24V		
信号入出力電圧	±24V		

■ オートリーラーの送り台数

	HUD-20011K HUD-20111K HUD-20211K	HUD-20013K HUD-20113K HUD-20213K	HUD-20016K HUD-20116K HUD-20216K
	1回路用	3回路用	6回路用
オートリーラー型番	15A	20A	20A
HUD-20208EB-200 (インバータ同時昇降)	71(71)	107(71)	107(71)
HUD-22000-200 (4kg形)	71(71)	107(71)	107(71)
HUD-22002J-200 (防塵形)	83(83)	125(83)	125(83)
HUD-22007 他-200 (12kg形)	43(43)	65(43)	65(43)
HUD-26101-200 (20kg形)	32(32)	48(32)	48(32)
HUD-2821-200 (30kg形)	16(16)	25(16)	25(16)
HUD-2121-200 (50kg形)	12(12)	18(12)	18(12)
DDU-155M 他-200 (ダウライト形)	71(71)	107(71)	107(71)

保証について

- ・保証期間は、**商品お買い上げ日より1年間**です。
但し、蛍光灯器具・HID器具の安定器（インバータバラスト含む）については3年間です。
- ・ランプ、点灯管、電池などの消耗品やセード、リモコン送信機は対象外です。
- ・24時間連続使用など、1日20時間以上の長時間使用の場合は、上記の半分の期間とします。
- ・取扱説明書、本体貼付ラベル等の注意書に従った使用状態で保証期間内に故障した場合には、無償修理させていただきます。

修理を依頼される時

- ・保証期間中は、**お買い上げ日を特定できるもの**を添えてお買い上げの販売店（工事店）までお申し出ください。
- ・保証期間を過ぎている時はお買い上げの販売店（工事店）にご相談ください。修理によって機能が維持できる場合は、ご希望により有料修理させていただきます。
- ・アフターサービスについてご不明な点並びに修理に関するご相談は、お買い上げの販売店（工事店）または東芝家電修理ご相談センターにお問い合わせください。
その際は器具の形名、お買い上げ時期をお忘れなくお知らせください。

保証の免責事項

1. 保証期間内でも次の場合には原則として有料にさせていただきます。
 - (1) 使用上の誤り及び不当な修理や改造による故障及び損傷
 - (2) お買い上げ後の取り付け場所移設、輸送、落下などによる故障及び損傷
 - (3) 火災、地震、水害、落雷、その他天災地変、異常電圧、指定外の使用電源（電圧、周波数）などによる故障及び損傷
 - (4) 車両、船舶等に搭載された場合に生じる故障及び損傷
 - (5) 施工上の不備に起因する故障や不具合
 - (6) 法令、取扱説明書で要求される保守点検を行わないことによる故障及び損傷
 - (7) 日本国内以外での使用による故障及び損傷
2. 離島および離島に準ずる遠隔地へ出張修理を行った場合には出張に要する実費を申し受けます。

補修用性能部品の保有期間

弊社は、この照明器具の補修用性能部品を製造打切後5年保有しています。補修用性能部品とは、その製品の機能を維持するために必要な部品です。（セード・グローブなどは含まれません。）

- ・ご転居されたり、贈答品などで販売店（工事店）に修理のご相談ができない場合
【東芝家電修理ご相談センター】 0120-1048-41（フリーダイヤル）
- ・新製品などの商品選び、お取扱い・お手入れ方法などのご相談
【東芝家電ご相談センター】 0120-1048-86（フリーダイヤル）
携帯電話・PHSからのご利用は（03）3426-1048（有料）
*フリーダイヤルは、携帯電話・PHSなど一部の電話ではご利用になれません。

■修理サービス

ご使用中に異常が生じたときは、お使いになるのをやめ、電源を切って、お買い上げの販売店（工事店）またはお近くの東芝ライテック（株）営業所にご相談ください。なお、ご相談される時は器具の形式およびお買い上げ時期をお忘れなくお知らせください。

東芝ライテック株式会社 電材照明社 〒410-0312 静岡県沼津市原2608番地58
TEL (055)968-8401 FAX (055)968-8399