

対象器種	ROV-41008N-RS ROV-42008N-RS < 耐蝕耐酸器具 >
------	--

適合ランプ	東芝蛍光灯ランプ<ラビッドマスター> (ワットブライター)® 40ワット形
-------	---------------------------------------

このたびは東芝蛍光灯器具をお買いあげいただきましてまことにありがとうございました。お使いになる方や他人への危害と財産の損害を未然に防ぎ、商品を安全に正しくお使いいただくために、この取扱説明書をよくお読みください。

●素人工事は法律で禁じられております。

### ■安全上のご注意

商品および取扱説明書には、お使いになる方や他人への危害と財産の損害を未然に防ぎ、商品を安全に正しくお使いいただくために、重要な内容を記載しています。

●工事が終了しましたら、この説明書は必ずお客様へお渡しください。

#### 工事店様へ

#### 施工上のご注意

<p><b>警告</b> この表示を無視して、誤った取扱いをすると、人が死亡または重傷を負う可能性が想定される内容を示します。</p>		
<p>●器具の取り付けは、本体表示並びに取扱説明書に従ってください。取り付けに不備があると器具落下、感電、火災等の原因となります。</p> <p>●電源線接続の際は、<b>3</b> 器具本体の取り付け②に従って確実に行ってください。接続が不完全な場合は、接続不良による発熱、火災の原因となります。</p> <p><b>電源線接続</b></p>	<p>●アース工事は電気設備の技術基準に従い確実に行ってください。アースが不完全な場合は、感電の原因となります。</p> <p><b>アース工事</b></p>	<p>●器具を改造したり、部品を変更して使用しないでください。器具落下、感電、火災等の原因となります。</p> <p><b>改造</b></p>
<p>●器具の取り付けは、凹凸面に取り付けしないでください。凹凸面に取り付けますと防水性が損なわれ、湿気、水気の侵入により、絶縁不良、感電の原因となります。</p> <p><b>取付面</b></p>	<p>●この器具は、腐食性ガス雰囲気場所には使用できません。そのまま使用しますと、変質、変色、絶縁不良、器具落下の原因となります。</p> <p><b>腐食性ガス</b></p>	

<p><b>注意</b> この表示を無視して、誤った取扱いをすると、人が傷害を負う危険が想定される場合および物的損害の発生が想定される内容を示します。</p>		
<p>●この器具は屋内で、5°C~35°Cの範囲で使用するように設計してあります。高温で使用しますと火災の原因となります。屋外で使用の場合は、周囲環境、使用場所に注意して使用してください。間違えて使用しますと変質、変色、短寿命、器具落下の原因となります。</p> <p><b>温度周囲環境</b></p>	<p>●器具に表示された電源電圧(定格電圧±6%以内)以外の電圧でご使用しないでください。間違えて使用しますとランプ、安定器などの短寿命、火災の原因となります。(器具の定格電圧と電源電圧は器具を取付ける前に必ず確認してください。)</p> <p><b>電源電圧</b></p>	<p>●使用地域の周波数(50Hzまたは60Hz)以外のものを使用しないでください。間違えて使用しますとランプ、安定器などの短寿命、火災の原因となります。</p> <p><b>周波数</b></p>

●お客様はお読みになったあとも必ず保存してください。

#### お客様へ

#### 使用上のご注意

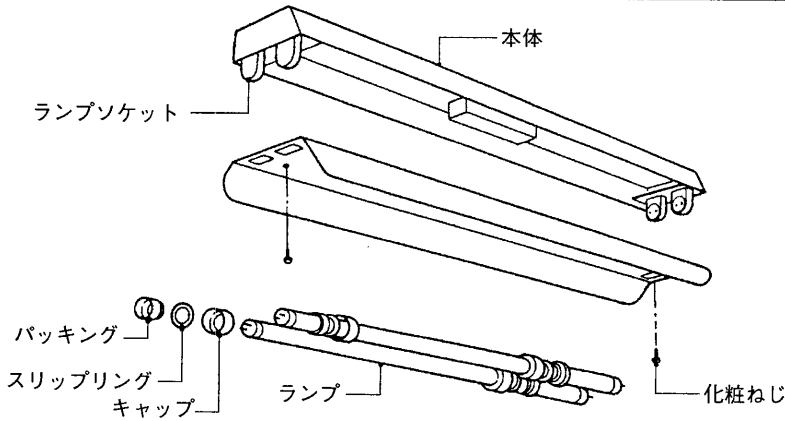
<p><b>警告</b> この表示を無視して、誤った取扱いをすると、人が死亡または重傷を負う可能性が想定される内容を示します。</p>		
<p>●ランプ交換やお手入れの際は、必ず電源を切ってください。</p> <p><b>電源を切つて</b></p>	<p>●ランプや器具を布や紙などの可燃物で覆ったり、被せたり、燃えやすい物を近づけたりしないでください。火災の原因となります。</p> <p><b>可燃物</b></p>	
<p>●ランプの端部が黒ずんだり、暗くなった時は、早めに交換してください。ランプ交換の際は、必ず管径φ32ミリ管[FLR40S/M/36(40S)]をご使用ください。間違った種類・ワット(W)数のランプを使用した場合は、過熱により器具が変形、変色したり火災の原因となります。</p> <p><b>40W 適合ランプ</b></p>		

<p><b>注意</b> この表示を無視して、誤った取扱いをすると、人が傷害を負う危険が想定される場合および物的損害の発生が想定される内容を示します。</p>		
<p>●器具を洗剤、薬品で拭いたり、殺虫剤をかけたりしないでください。器具の破損、落下、感電の原因となります。</p> <p><b>薬品類</b></p>	<p>●器具を清掃する際は、乾いたやわらかい布か、水で浸したやわらかい布をよく絞ってから拭いてください。</p> <p>●ランプを清掃する際はランプを器具から外して乾いた布で拭いてください。</p> <p><b>ランプ器具清掃</b></p>	<p>●金属部分をクレンザーやたわしでみがかないでください。傷つけたり腐食の原因となります。</p> <p><b>金属部分</b></p>
<p>●器具を清掃する際は、ソケット等の樹脂部には、水、洗剤、薬品などは使用しないでください。部品の劣化や感電の原因となります。</p> <p><b>ソケット</b></p>	<p>●この器具の平均的な寿命の目安は、使用条件、環境により異なりますが約10年です。(定期的に工事店等の専門家による点検を実施してください。)</p>	

### お願い

●間引き点灯の場合は、分岐回路をもうけ、そのスイッチで消灯してください。

## ■各部のなまえ



■ 本体と反射板の組合せ表  
(本体と反射板は別梱包・別売です。)

組合せ形名	質量(Kg)	反射板	本体
ROV-41028NK	4.5	ROV-4121	ROV-41008N-RS
ROV-41128NK	5.5	ROV-4120	
ROV-42028NK	5.0	ROV-4221	ROV-42008N-RS
ROV-42128NK	6.5	ROV-4220	

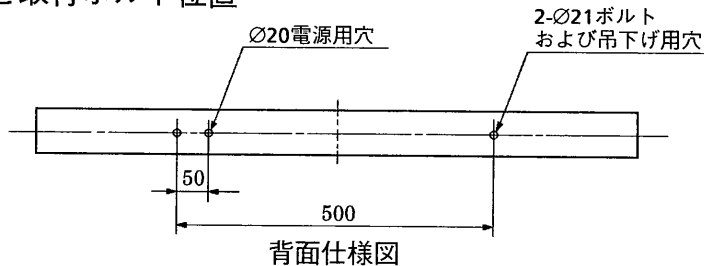
ランプは管径 $\phi$ 32ミリ管[FLR40S/M/36(40S)]を必ずご使用ください。

この取扱説明書は同種類の蛍光灯器具と共通となっておりますので、お求めの器具と姿図がちがっている場合があります。

## ■器具の取り付けかた

### 1 器具の埋込穴と取付ボルト位置

(単位mm)



### 2 器具の取り付け準備

ランプソケットの溝をソケット取付金具にしっかり差し込んでください。

### 3 器具本体の取り付け

- ① 本体を取付ボルトまたは吊装置で取り付けてください。  
(取付ボルトはW3/8またはM10を使用し座金を必ず入れてください。)

不備がありますと、器具落下の原因となります。

- ② 電源線と口出線を確実に接続してください。

不完全な場合は、接続不良による発熱、火災、感電の原因となります。

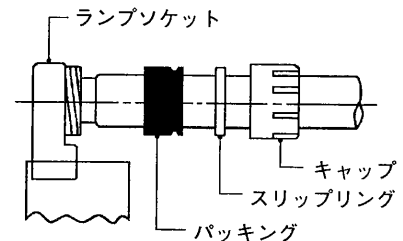
- ③ 接地端子を利用し、D種(第三種)接地工事を行なってください。

- ④ 化粧ねじを反射板の穴に通し、本体に反射板を取り付けてください。

不備がありますと、落下の原因となります。

- ⑤ ランプにキャップ・スリップリング・バックリングをはめ込み、ランプを確実に取り付け、キャップをしっかり締め付けてください。

- ⑥ ランプソケットのキャップがしっかり締め付けられているか確認してください。しっかり締め付けないと性能が低下します。



## 保証について

- 保証期間は、**商品お買い上げ日より1年間です。**但し、蛍光灯器具・HID器具の安定器(インバータバラスト含む)については3年間です。
- ランプ、点灯管、電池などの消耗品やセード、リモコン送信機は対象外です。
- 24時間連続使用など、1日20時間以上の長時間使用の場合は、上記の半分の期間とします。

- ご転居されたり、贈答品などで販売店(工事店)に修理のご相談ができない場合『東芝家電修理ご相談センター』 **0120-1048-41** (フリーダイヤル)
  - 新製品などの商品選び、お取扱い・お手入れ方法などのご相談『東芝家電ご相談センター』 **0120-1048-86** (フリーダイヤル)
- 携帯電話・PHSからのご利用は **(03)-3426-1048** (有料)

※フリーダイヤルは、携帯電話・PHSなど一部の電話ではご利用になれません。

## 修理サービス

ご使用中に異常が生じたときは、お使いになるのをやめ、電源を切って、お買いあげの販売店(工事店) またはお近くの東芝家電修理ご相談センターにご相談ください。なお、ご相談されるときは器具の形名およびお買いあげ時期をお忘れなくお知らせください。

東芝ライテック株式会社 施設・HID事業部 施設照明部 〒410-0312 静岡県沼津市原2608番地58

TEL(0559)68-8401  
FAX(0559)68-8399

お客様はお読みになったあとも必ず保管してください。

(001Y675)C