

Toshiba

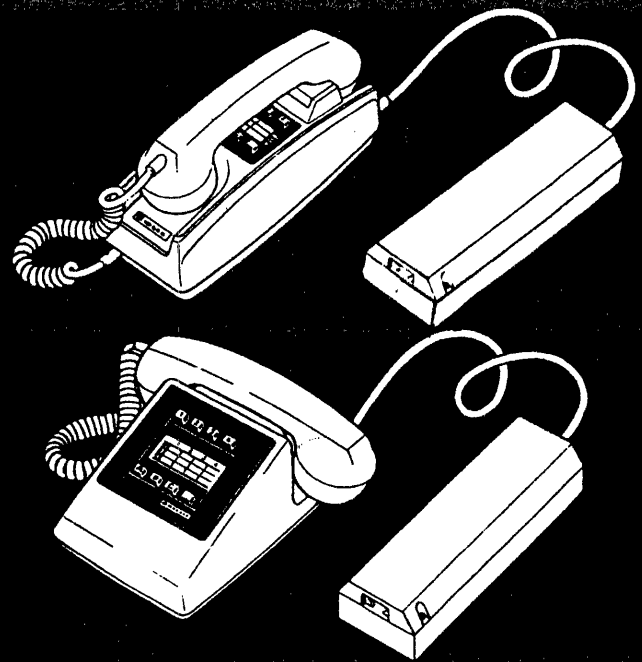
東芝ボタンインターホン親機取扱説明書

BT 201 201A	BT 203 203A	BT 205 205A	壁掛形
BT 202 202A	BT 204 204A	BT 206 206A	卓上形

8局用

12局用

24局用



*ご使用前に必ずこの説明書をお読みください

このたびは東芝ボタンインターホンをお買いあげいただきまして、まことにありがとうございました。お求めのインターホンを正しく使っていただくために、この取扱説明書をよくお読みください。

■本機のおもな特長

- 相互式、親子式、どちらでもできる、複合式です。
- 相互式、親子式、とも秘話式ですから他の局に通話が漏れません。
- 全通話路式（フルトラフィック）です。
- 呼び器アダプター（BT703）を使用して呼出し時、呼び器（チャイム、ベル、ブザーなど）を連動させることができます。
- ペイジングアダプター（BT704）を使用して放送装置を接続し親機から放送することができます。
- ドアホンアダプター（BT702）を中継してドアホン子機（HT512）を2台まで接続することができます。（BT201A、BT202A;……などの形名末尾にAのある機器）
- ドアホン子機からの呼び出しは最大8台までの親機で受けられます。

■接続構成機器

■ 東芝ボタンインターホンは次の機器を接続し構成することができます。

機 種	形 名	用 途
電源装置	BT601	外部共通電源として使用します
親機	BT201, 203, 205, BT201A, 203A, 205A, BT202, 204, 206, BT202A, 204A, 206A,	壁掛形 8局、12局、24局、 壁掛形 8局、12局、24局、 卓上形 8局、12局、24局、 卓上形 8局、12局、24局、
子機	BT301 BT302	壁掛形 卓上形
ドアホンアダプター	BT702	ドアホン子機HT512を接続するときに使用します。
呼び器アダプター	BT703	チャイム・ベル・ブザー等の呼び器を連動させるときに使用します。
ペイジングアダプター	BT704	外部放送装置を利用して親機より放送するときに使用します。
システムインターホン	MQ-B MA-B MH-B	システムインターホンのテレホン回線と親機を相互式に、子機を親子式で接続することができます。
ドアホン子機	HT512	ドアホンアダプターに接続して使用します。

■ 注意

- ドアホンアダプターを接続できるのは親機形名の末尾にAがついている機器に限ります。（BT201A、BT202A……など）
- ドアホン子機は屋外にも設置できますが他の機器は屋内専用です。
- 呼び器アダプターに接続するチャイム、ベル、ブザー、などは30V以下のものに限りま

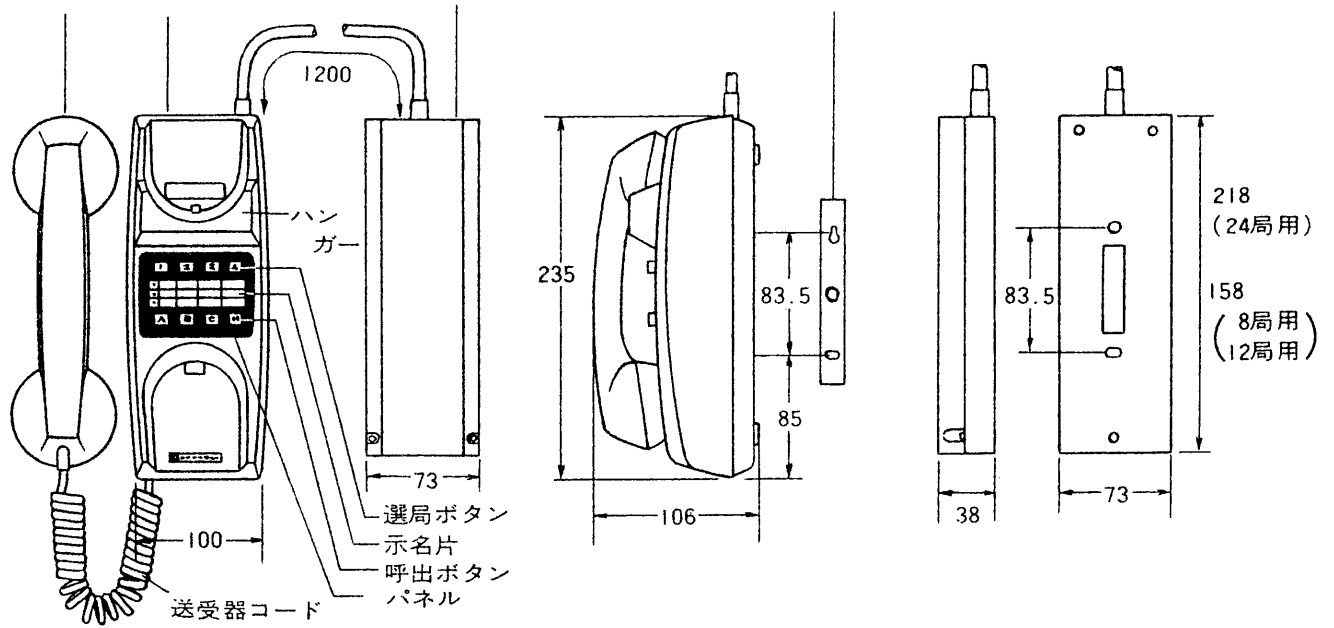
各部のなまえと大きさ [単位：mm]

壁掛形

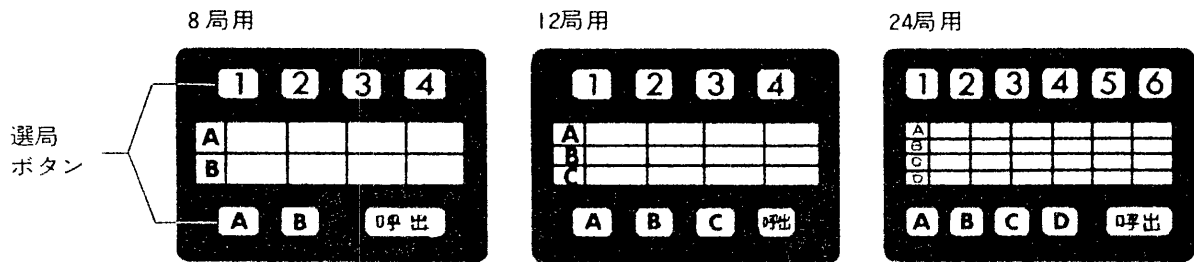
送受器 壁掛形本体

端子箱

取付金具



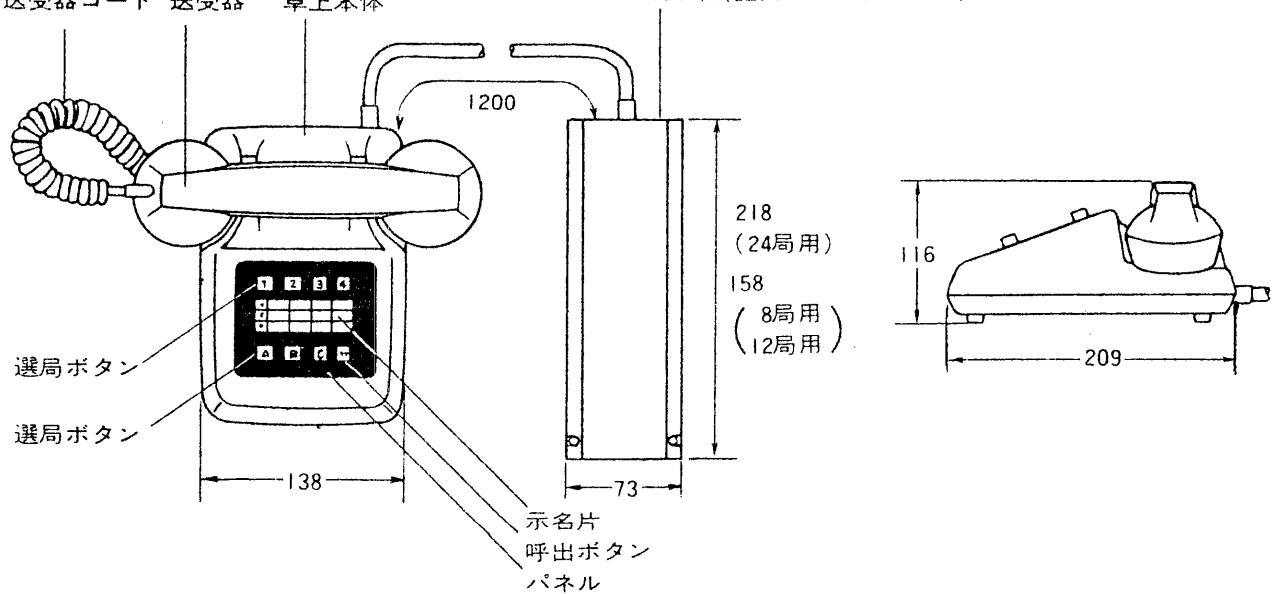
パネル部ボタン配列図



卓上形

送受器コード 送受器 卓上本体

端子箱(壁掛形端子箱と同じ)



■設置場所

- 本機は屋内専用ですので屋外には設置しないでください。
- 火気の近くおよび湯気や日光などが直接あたる場所への取り付けは避けてください。

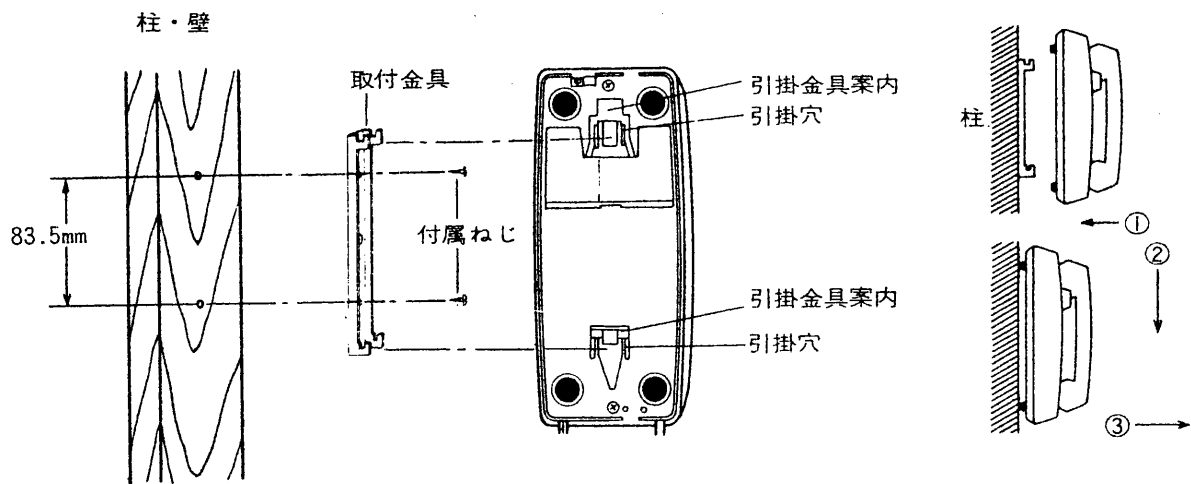
■取り付けかた

■ 壁掛形を卓上に置いて使うとき

本体を包装箱から出し送受器コードが手前あるいは左側にくるように置いてください。

■ 壁掛形を柱や壁に取り付けて使うとき

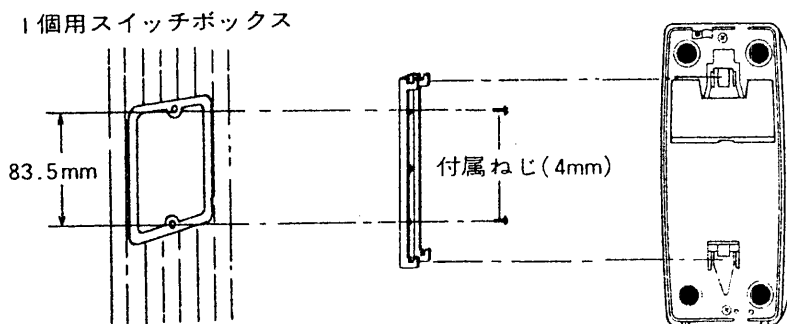
本体を取り付けたい場所に取り付金具を付属の木ねじ2本で下図のように取り付けてください。①親機底蓋の引掛穴に取り付金具の先端を押し込み②下方へ引いてください。



■ 壁掛形を1個用スイッチボックスに取り付けるとき

取付金具を付属ねじ(4mm)2本でスイッチボックスに締め付けます。

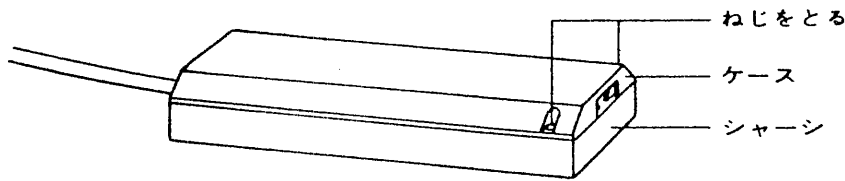
①親機底蓋の引掛穴に取り付金具の先端を押し込み②下方へ引いてください。③正しく取り付けられたか手前に引いてお確かめください。



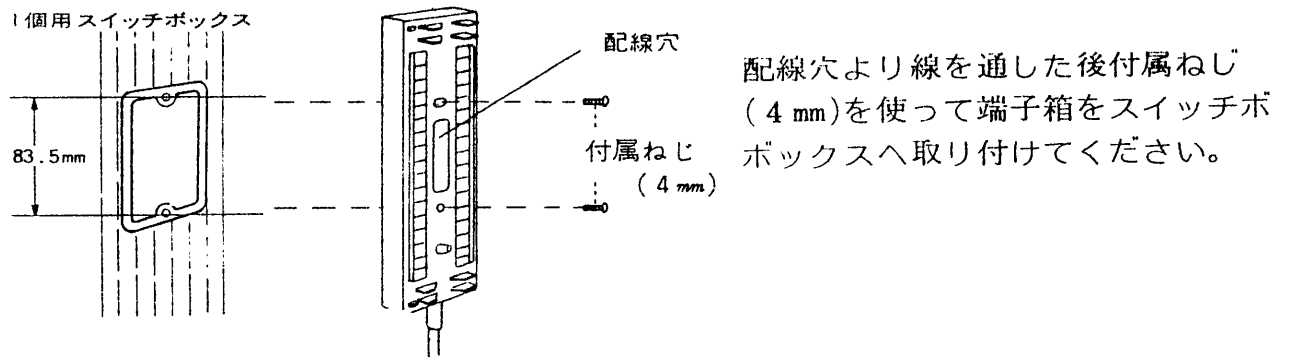
■ 卓上形はそのまま卓上に置いて使用してください。

■ 端子箱の取り付けかた

- 端子箱の2本のねじをとってケースをはずしてください。

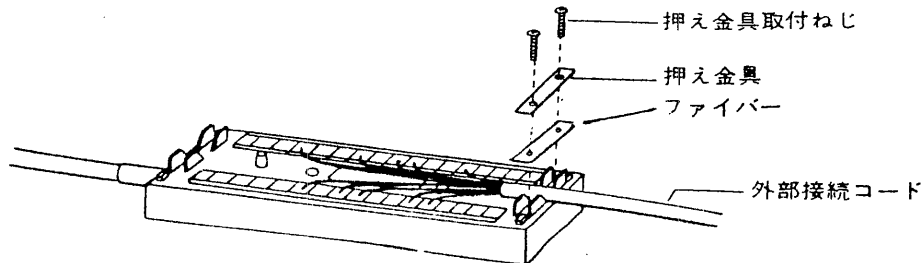


- 1個用スイッチボックスに取り付けるとき



- 床や柱に取り付けるとき
83.5mmの取付穴を利用して付属の木ねじを使って取り付けてください。

- 外部接続コードの取り付けかた

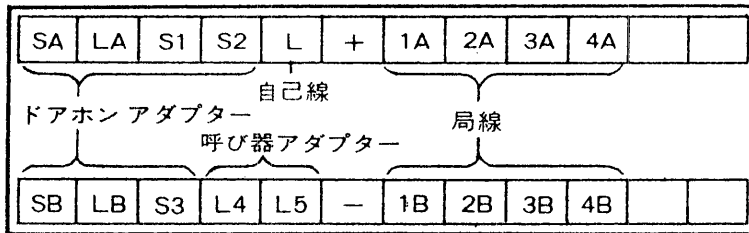


押え金具取付ねじをはずして押え金具とファイバーをとり、外部接続コードを後で述べる端子箱の端子配列と配線のしかたに従って接続します。接続が終わりましたらファイバーと押え金具を押え金具取付ねじを使って外部接続コードがゆるまないように締め付けてください。

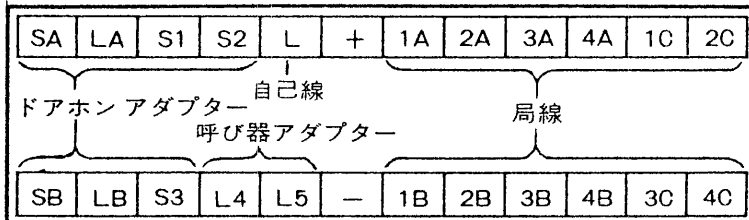
- 最後にケースをかぶせ、ねじ2本で締めてください。

■ 端子箱の端子配列

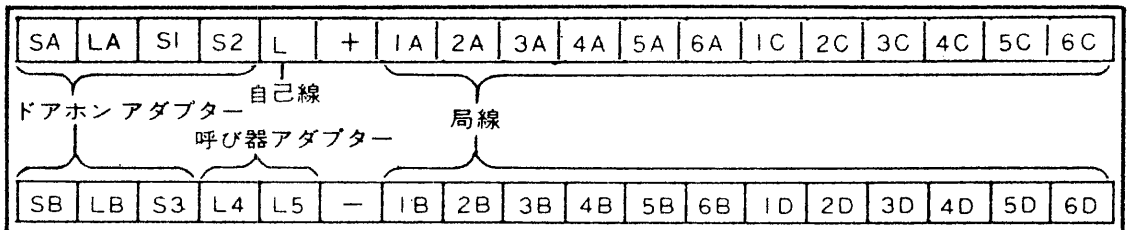
BT201A
BT202A



BT203A
BT204A



BT205A
BT206A



BT201～BT206（末尾にAのない機器）はドアホンアダプター用端子はありません。

■ 示名カードの使いかた

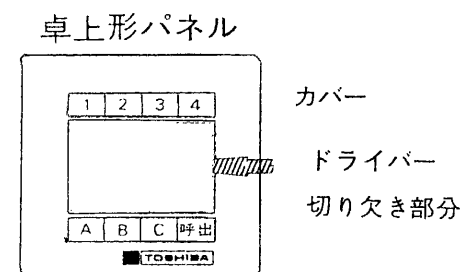
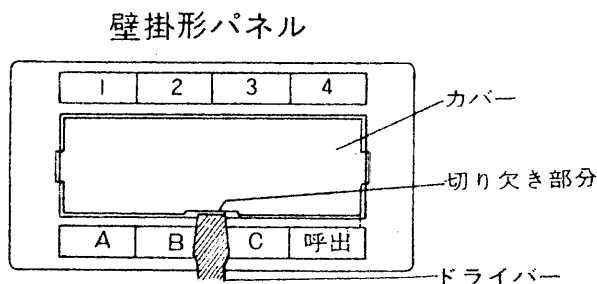
■ 示名カードの記入のしかた

- 付属の示名カードに選局したときにつながる相手を記入します。たとえば[2]のボタンと[B]のボタンを押して[呼出]ボタンを押しますと2Bを呼び出せます。そのときの相手を2とBの交叉する欄に記入します。（○印の欄）
- 記入後は親機の近くにひもでむすんでご使用ください。

	1	2	3	4	5	6	
A							A
B		○					B
C							C
D							D

■ パネルの示名片の使いかた

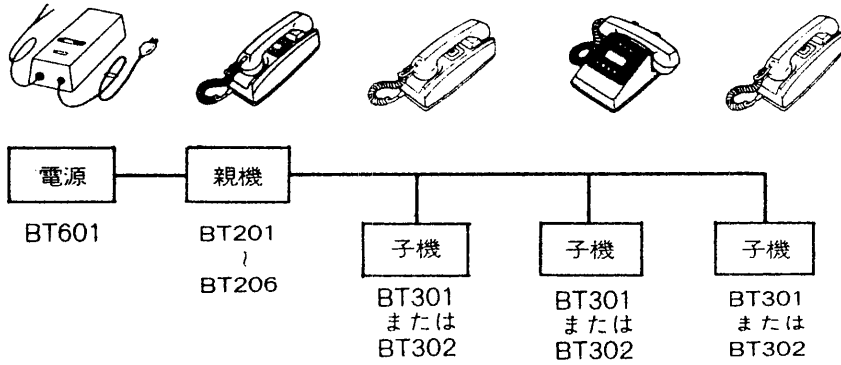
- 図で示す切り欠き部分に⊖ドライバーを入れてカバーをはずします。



- 中の示名片に示名カードの記入のしかたと同じようにこれにも記入します。
- 記入後は示名片とカバーをもとのように入れてください。

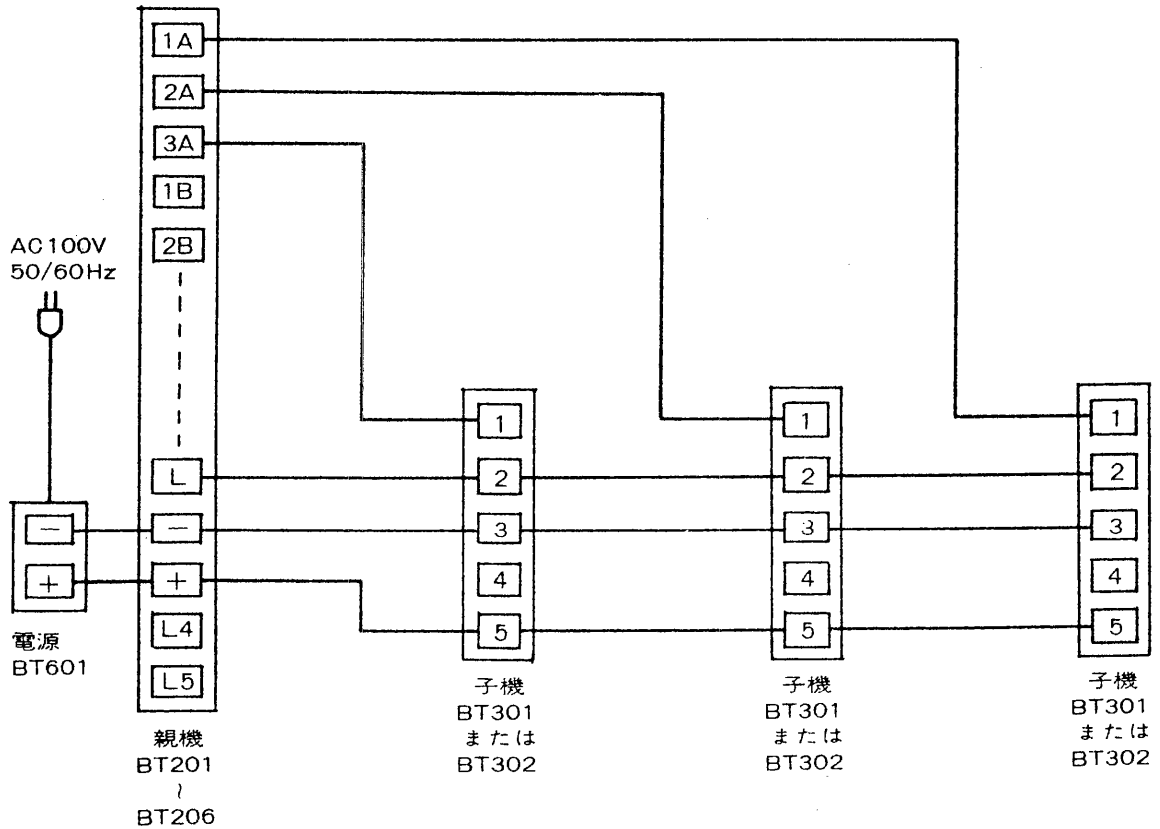
■配線のしかた

■ 親機と子機による組み合わせ

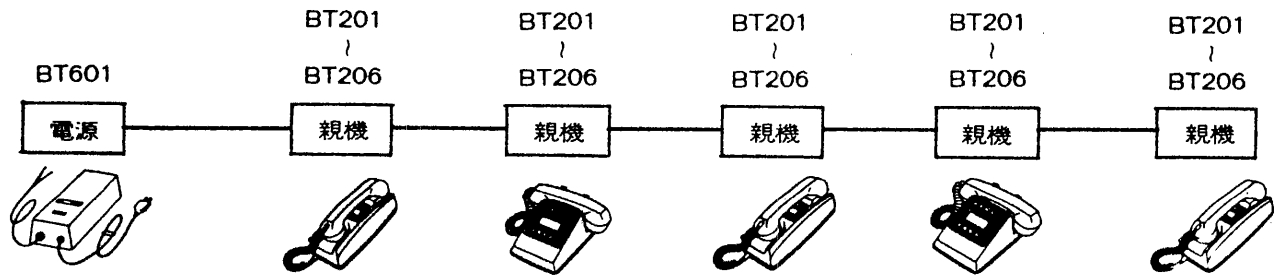


- 親機BT201、BT202の場合、子機8台まで接続できます。
- 親機BT203、BT204の場合、子機12台まで接続できます。
- 親機BT205、BT206の場合、子機24台まで接続できます。

配線例

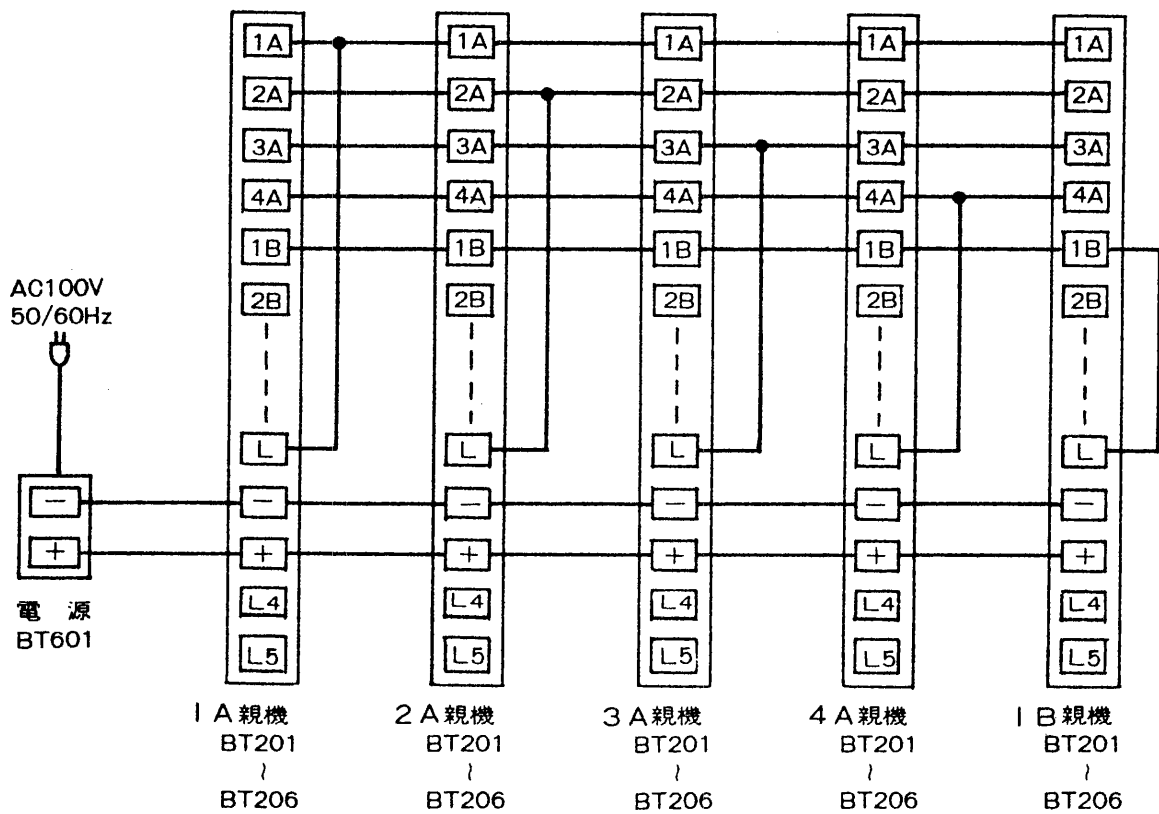


■ 親機相互の組み合わせ

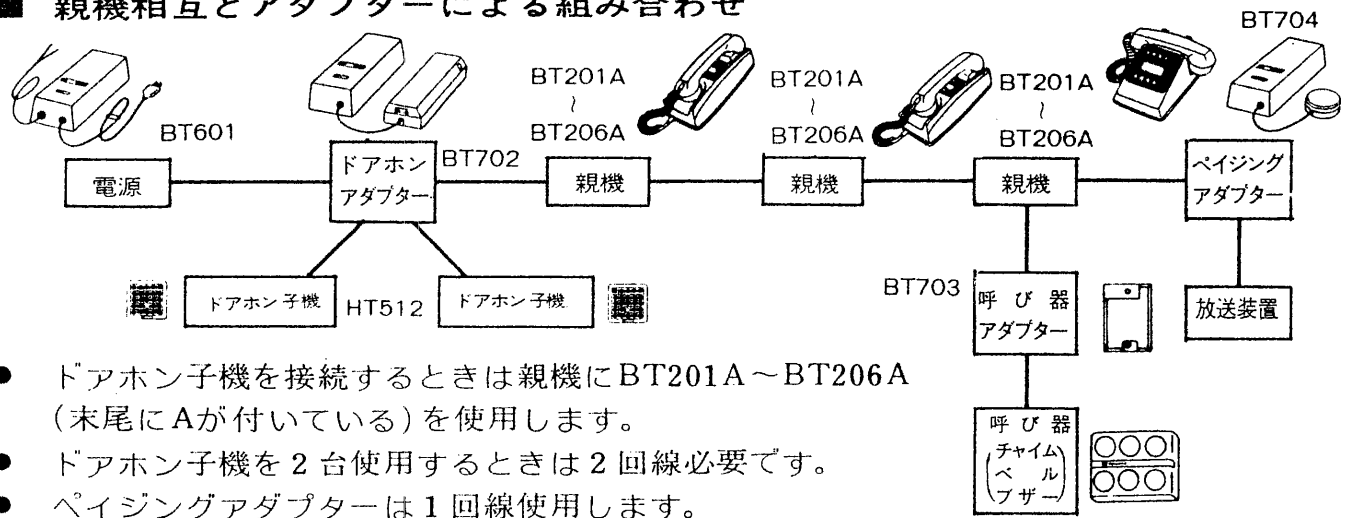


- 親機BT201、202の場合、最大8台まで相互に接続できます。
親機BT203、204の場合、最大12台まで相互に接続できます。
- 親機BT205、206の場合、最大24台まで相互に接続できます。

配線例

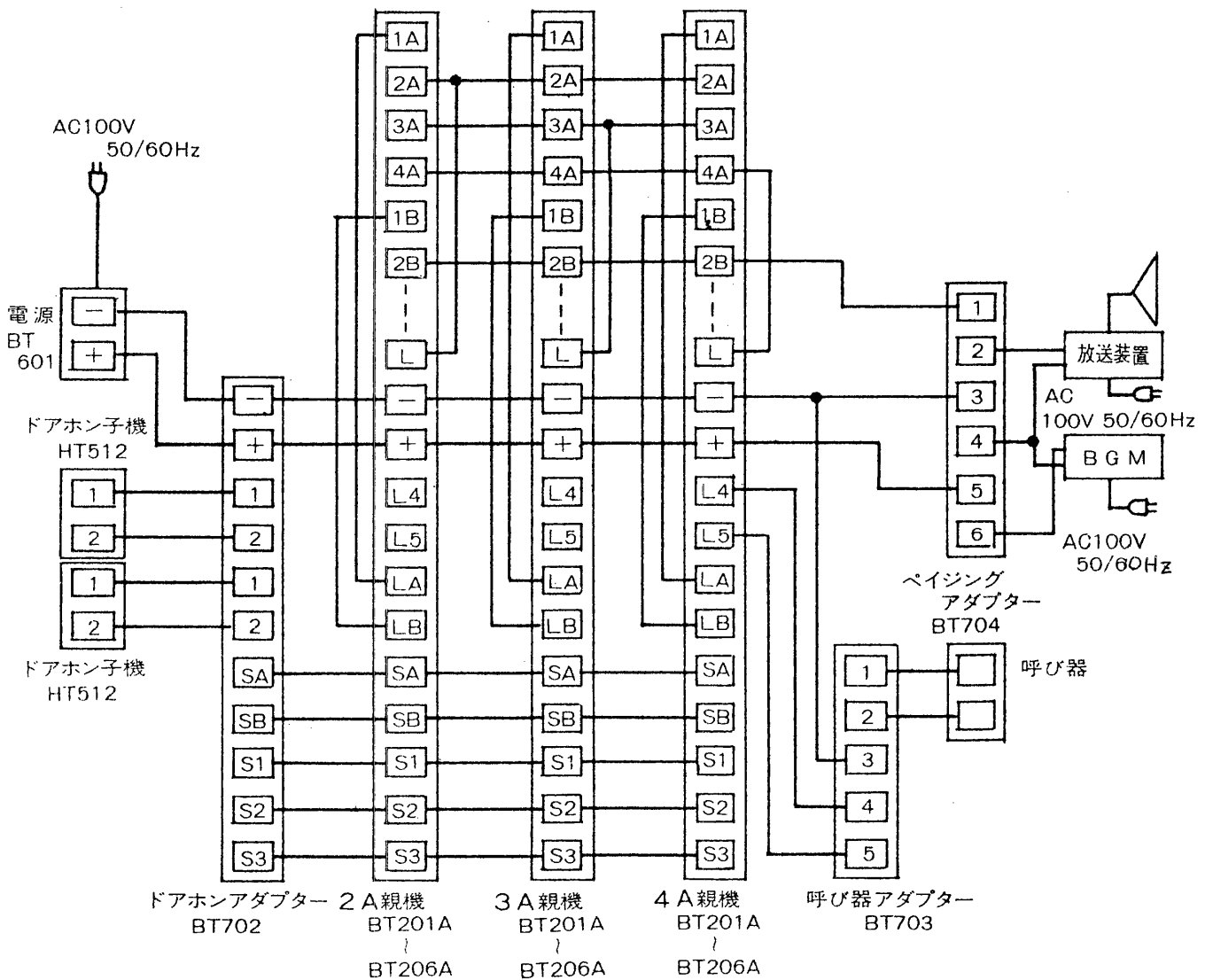


■ 親機相互とアダプターによる組み合わせ



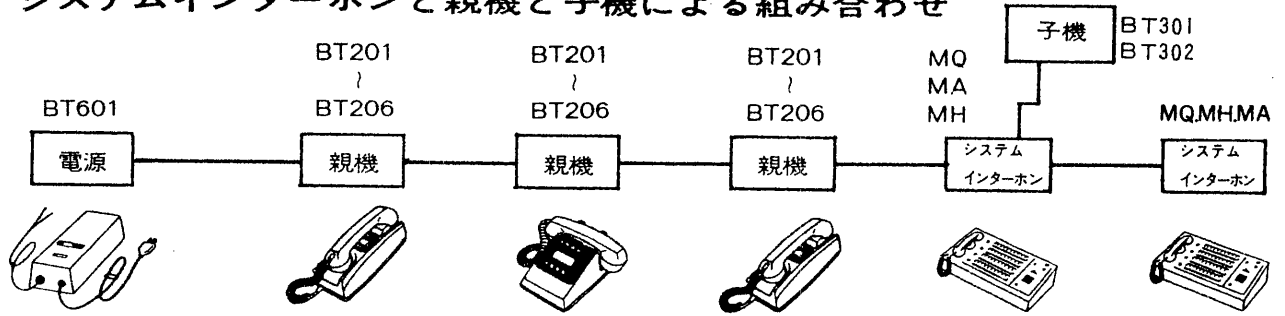
- ドアホン子機を接続するときは親機にBT201A～BT206A (末尾にAが付いている)を使用します。
- ドアホン子機を2台使用するときには2回線必要です。
- ペイジングアダプターは1回線使用します。

配線例



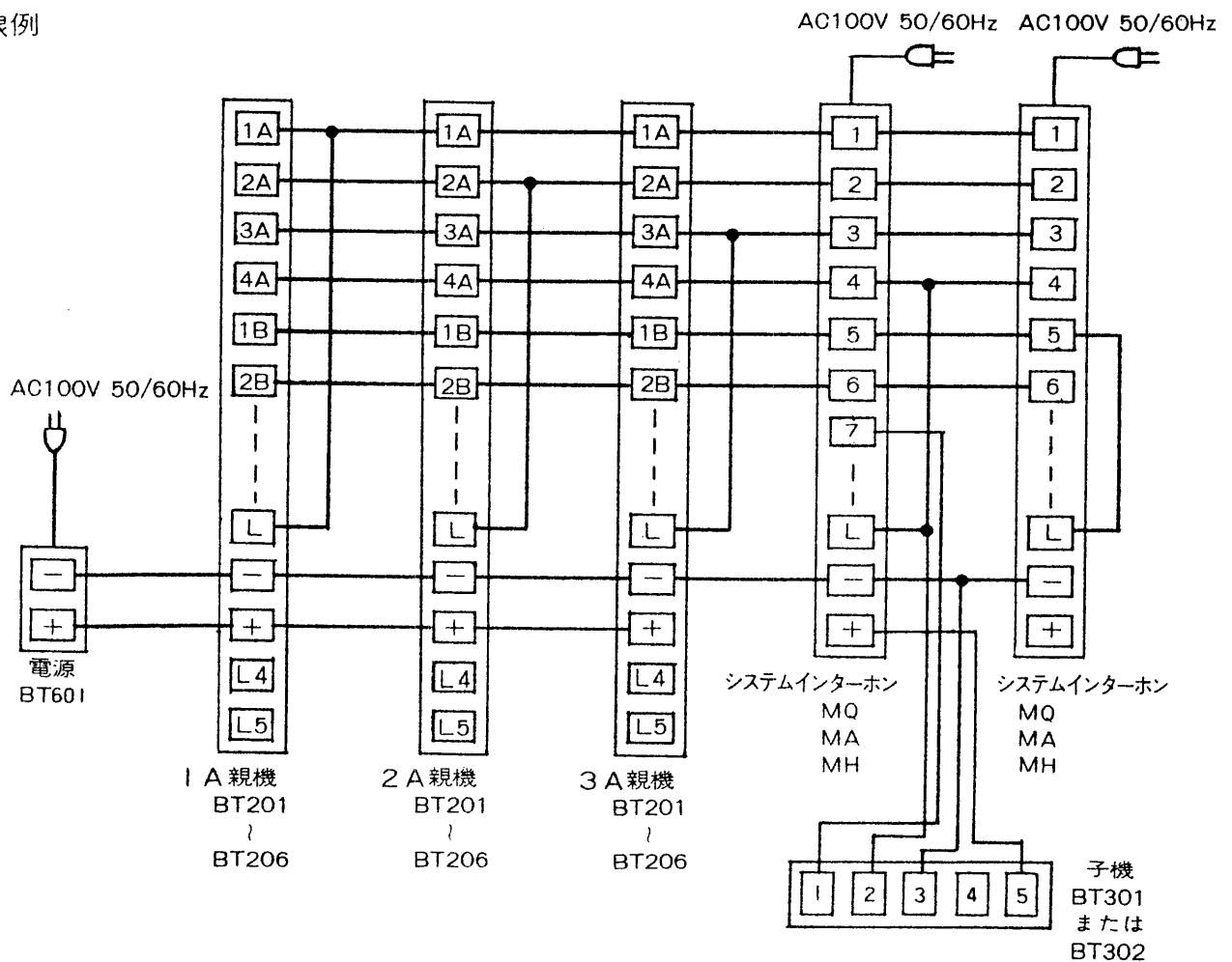
- 各親機は1 Aまたは1 Bを選局してから呼出ボタンを押して手を離すとドアホン子機と通話できます。
- 各親機は2 Bを選局してから呼出ボタンを押して手を離すと、放送装置を通して放送ができます。
- 4 Aの親機は呼び出しを受けると呼び器も連動します。
- ドアホン子機が呼出ボタンを押すとすべての親機から呼出音が鳴ります。

■ システムインターホンと親機と子機による組み合わせ



- ボタンインターホンとシステムインターホンのテレホン回線を複合的に接続できます。

配線例



■ 使いかた

■ 相手を呼び出して通話するとき

- 送受器を取ってから相手に対応する選局ボタンを2つ押します。たとえば1 Aでしたら**I**のボタンと**A**のボタンを押します。
- 次に**呼出**ボタンを押します。押している間は相手に呼出音が鳴ります。
- **呼出**ボタンを押しているあいだは受話口に呼出音が小さく聞こえます。聞こえないときは相手が話中ですからしばらく時間をあけて再び呼び出してください。
- **呼出**ボタンから手をはなして相手からの応答を待ちます。
- 応答がありましたら電話と同じ要領でお話してください。

■ 呼び出しを受けたとき

- 呼出音が鳴りましたら送受器を取ってそのままお話してください。

■ 通話が終わったら

- 通話が終わったら親機は送受器を必ずもとのようにハンガーに掛けてください。正しく掛けないと呼ばれても呼出音が鳴りません。

■ 子機から親機を呼び出して通話するとき

- 送受器を取ってから**呼出**ボタンを押します。押している間だけ親機に呼出音が鳴ります。
- **呼出**ボタンから手をはなして相手からの応答を待ちます。
- 応答がありましたら電話と同じ要領でお話してください。

■アダプターを使用したときの使いかた

■ ドアホン子機との通話のしかた

- 「ピ、ピ、ピ、ピ」や「ピーピー」の連続した呼出音で呼び出しを受けたときはドアホン子機から呼ばれているときです（呼出音で局の選別をします）
- 子機を選局して呼び出すときと同じ要領で行います。ドアホン子機と対応した選局ボタンを2つ押して選局し次に「呼出」ボタンを押して手を離しますとドアホン子機と通話できます。
- ドアホン子機より呼び出しを受けなくても親機より選局、呼び出しの操作をしてドアホン子機と通話することができます。

■ 親機より放送をするとき

- 接続したペイジングアダプターに対応した選局ボタンを2つ押して選局し次に「呼出」ボタンを押しますと受話口よりピーという音が約1秒間聞こえます、これは放送ができる合図ですから「呼出」ボタンから手を離して送話口で話せば放送ができます。
- ある親機が放送中に、他の親機は同時に放送することはできません。

■手入れのしかた

ケースを清掃するときは、やわらかな布でからぶきしてください。汚れがひどいときはシリコンワックスや中性洗剤などでふいてください。
シンナー、ベンジンなどを使いますと表面がきたなくなります。

■アフターサービスについて

ご使用中にもし具合がわるくなったり異常が生じたときは、電源装置の電源プラグをコンセントより抜いて、お買いあげの販売店か、東芝家庭電器サービスステーション（付属のサービスステーション一覧表を参照）にお問い合わせください。

■規格

通話方式	送受器による同時通話
電源	D C 24 V (直流電源装置使用)
消費電流	通話時 (呼出側) 50mA 呼出時 70mA ドアホン動作時 135mA
呼出表示	電子発振音
配線数	親機—子機間 (3 + 子機台数) 線 親機間 (2 + 親機台数) 線 親機—ドアホンアダプター間 (5 + ドアホン子機台数) 線 ドアホン用親機間 (3 + ドアホン子機台数) 線 親機—ペイジングアダプター間 3 線 ペイジング用親機間 1 線 呼び器アダプター 3 線

配線距離

線種	(mm) / 本	より線	0.18/12	0.18/20	0.18/30
	(mm)	単心線	0.65	0.8	1.0
配線距離 (m) 以下	親機間、親機—子機間		750	1200	1800
	親機—ドアホンアダプター間		200	350	550
	親機—ペイジングアダプター間		750	1200	1800
	親機—呼び器アダプター間		200	350	550

使用温度範囲	-10℃～+50℃
設置場所	屋内専用
重量	950g～1240g(壁掛)
外観色調	ケース：オフホワイト パネル：黒
外観材質	プラスチック (ABS. 樹脂)

■構成

配線をするまえにつぎのものがそろっているかお確かめください

親機本体（端子箱付）	1
取付金具	1（壁掛形に付属）
取扱説明書	1
サービスステーション一覧表	1
丸木ねじ（プラスマイナス）M3.5×20	2（壁掛形に付属）
皿小ねじ（プラスマイナス）M4×30	4（　　”　　）
皿木ねじ（プラス）M4.1×32	2
示名カード	1（壁掛形に付属）



東芝ライテック株式会社
住宅機器事業部

〒140-8660 東京都品川区南品川 2-2-13 (南品川 JNビル)
TEL (03)5463-8777

工事店様へ

工事が終了しましたらこの取扱説明書は必ずお客様へお渡しください。

お客様はお読みになったあとも必ず保存してください。