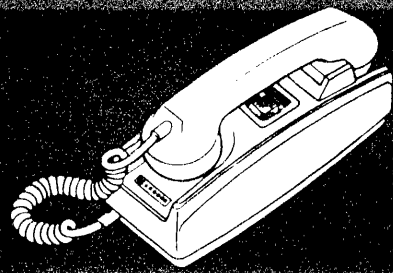


Toshiba

東芝ボタンインターホン子機取扱説明書

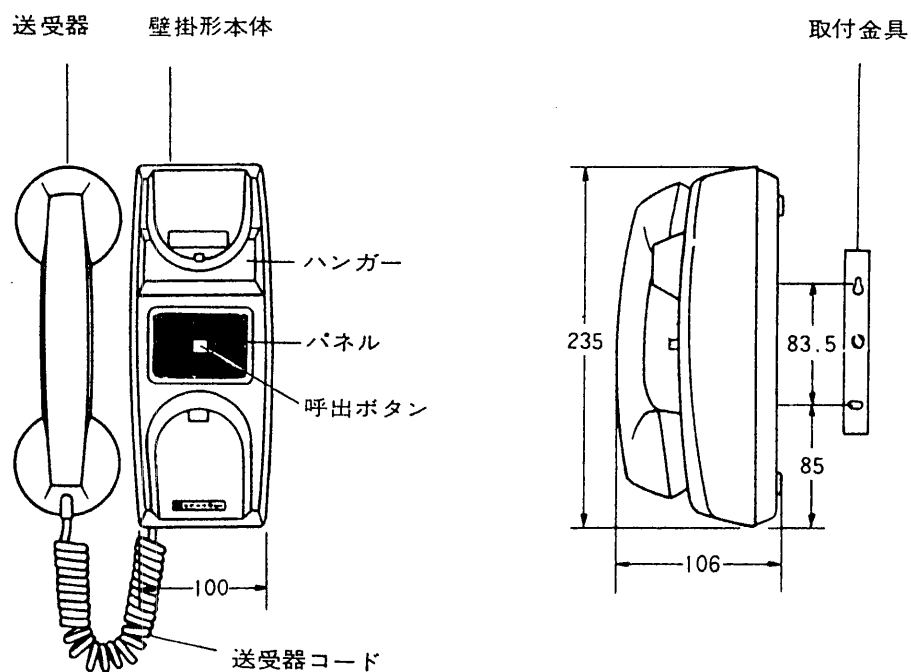
BT 301 壁掛形



*ご使用前に必ずこの説明書をお読みください。

このたびは東芝ボタンインターホンをお買いあげいただきまして、まことにありがとうございました。お求めのインターホンを正しく使っていただくために、この取扱説明書をよくお読みください。

■ 各部のなまえと大きさ [単位：mm]



■ 設置場所

- 本機は屋内専用ですので屋外には設置しないでください。
- 火気の近くおよび湯気や日光などが直接あたる場所への取り付けは避けてください。

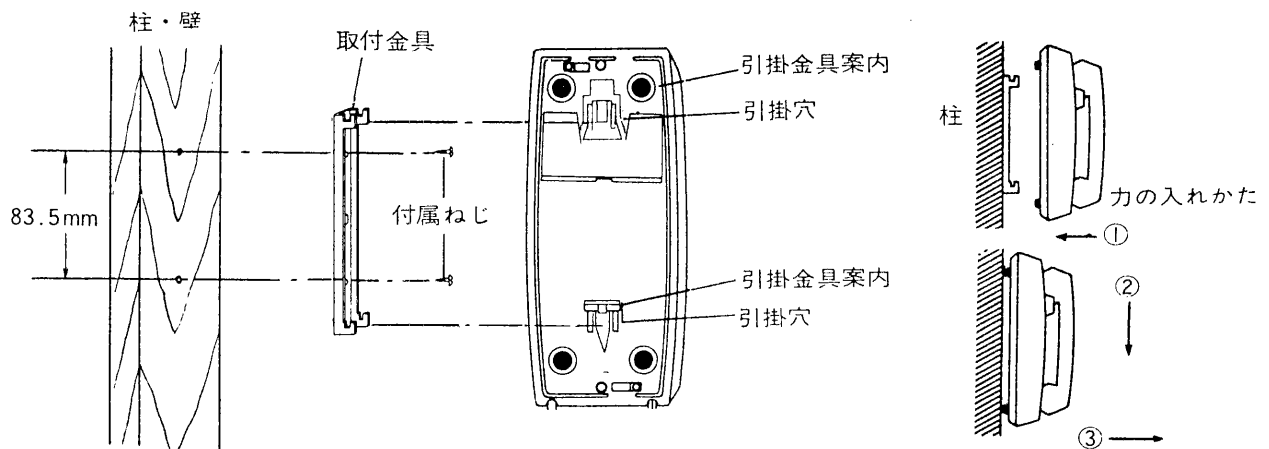
■ 取り付けかた

■ 壁掛形を卓上において使うとき

本体を包装箱から出し送受器コードが手前あるいは左側にくるように置いてください。

■ 壁掛形を柱や壁に取り付けて使うとき

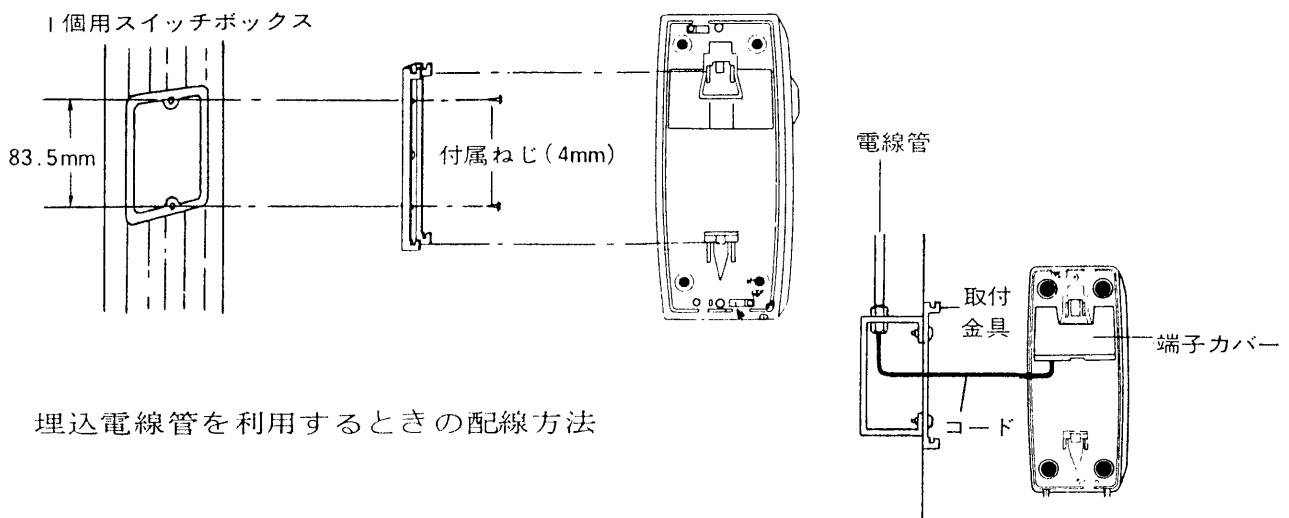
本体を取り付けたい場所に取り付金具を付属の木ねじ2本で下図のように取り付けてください。①子機底蓋の引掛穴に取り付金具の先端を押し込み②下方へ引いてください。③正しく取り付けられたか手前に引いてお確かめください。



■ 壁掛形を1個用スイッチボックスに取り付けるとき

取付金具を付属ねじ(4mm)2本でスイッチボックスに締め付けます。

①子機底蓋の引掛穴に取り付金具の先端を押し込み②下方へ引いてください。③正しく取り付けられたか手前に引いてお確かめください。

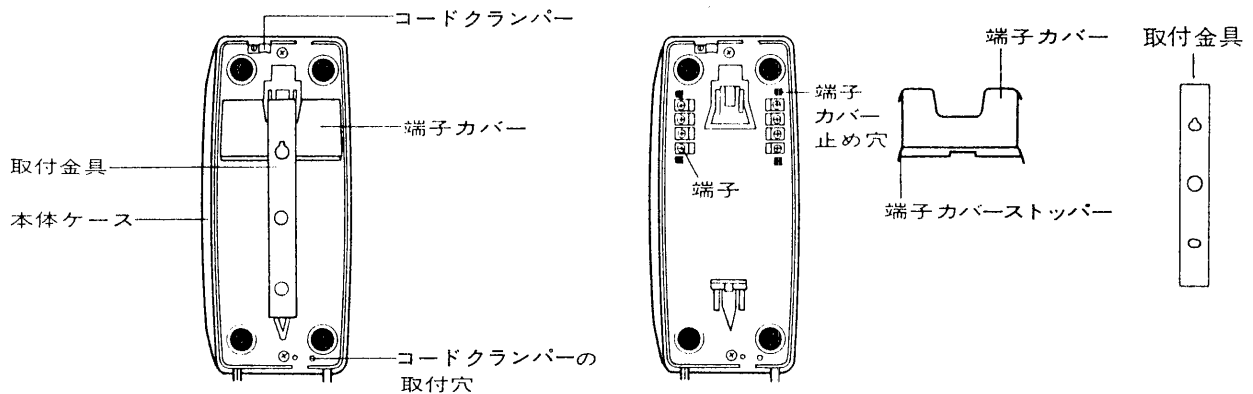


埋込電線管を利用するときの配線方法

■ 配線のしかた

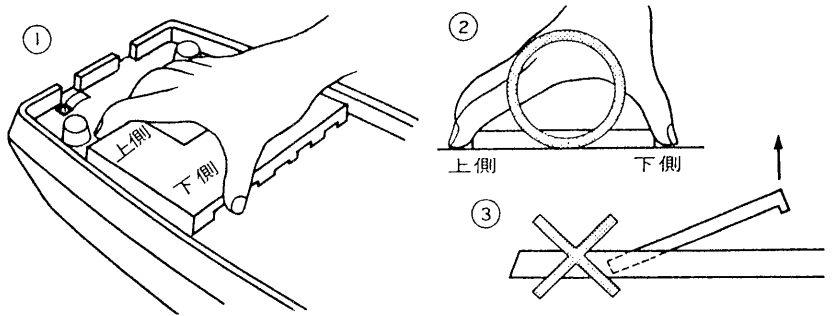
■ 本体の端子に線をつなぐとき

- 取付金具を下に引いてはずします



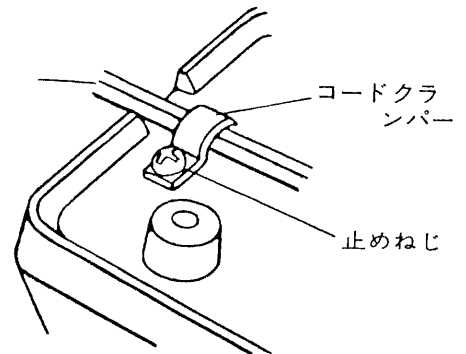
● 端子カバーのはずしかた

端子カバーの上側、下側両方を指で持ち、同時にはずしてください。(図①、②)片側だけを先にはずしてこじると破損します。(図③)



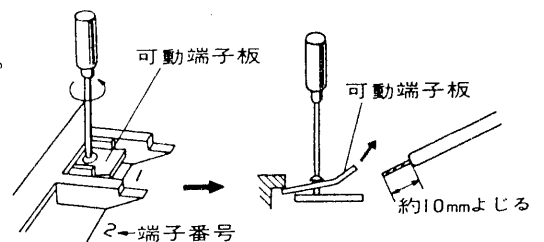
● コードクランパーの使いかた

子機の配線コードは、本体ケースの上からでも下からでも引き出せます。コードはコードクランパーでかならずおさえてください。コードを止めておかないと、接触不良や断線などの事故のもとになります。コードクランパーは片方に1コ付いていますがコードの出る方へ付け直してください。



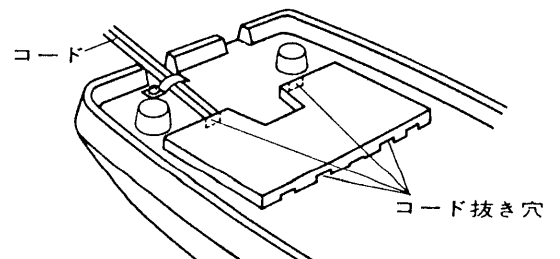
● 端子配線のしかた

(イ)端子ネジをドライバーでゆるめてください。
(ロ)可動端子がコード芯線が入るくらい上がりましたらコードを差し込んで締め付けてください。この場合、可動端子は上げ過ぎないようにしてください。

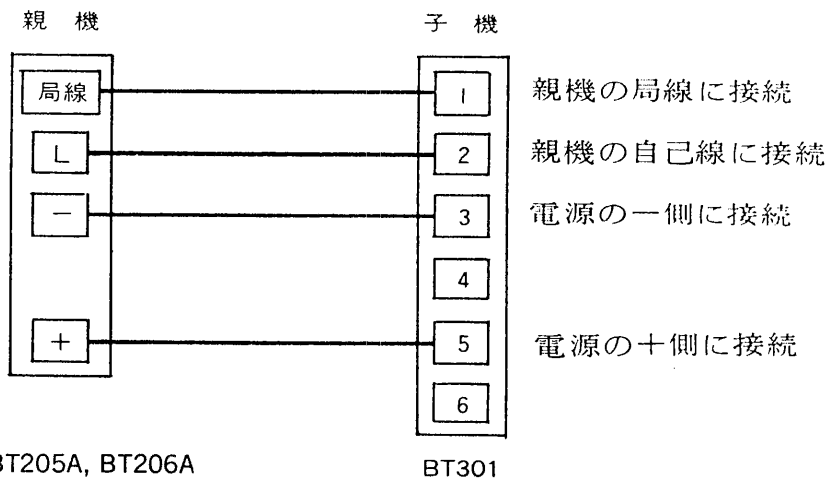


● 端子カバーの取り付けかた

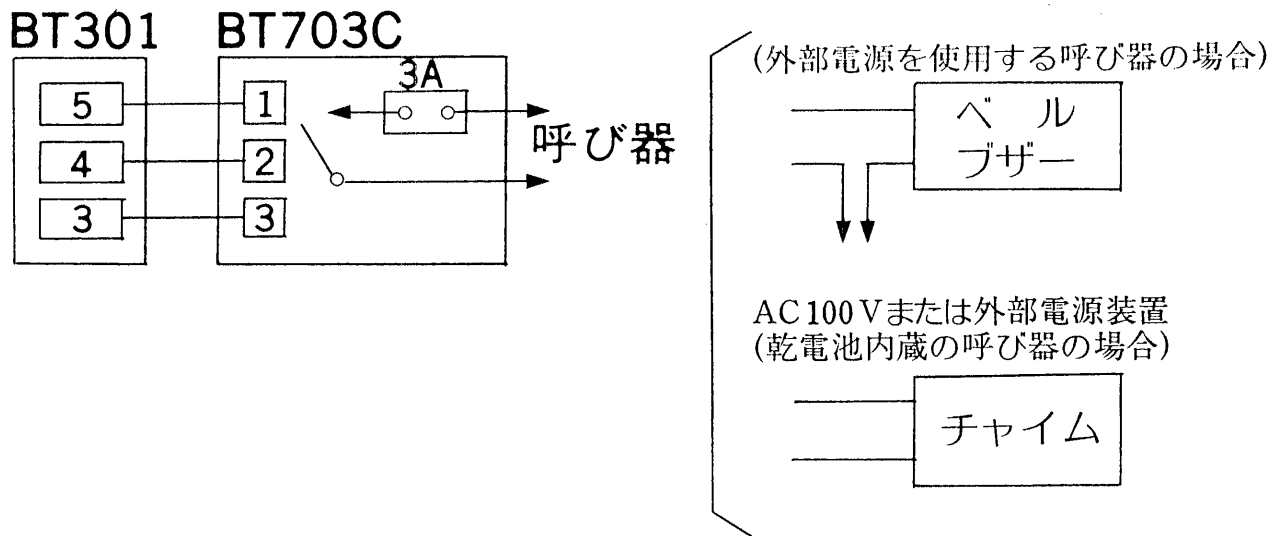
本体の端子カバー止め穴に端子カバーストッパーを差し込むだけで取り付けられます。このとき、コードは端子カバーに設けられたコード抜き穴から取り出してください。



■ 親機と子機の配線



■ 呼び器を子機と連動させるとき



■ 使いかた

■ 相手を呼び出して通話をするとき

- 送受器を取ってから、**呼出**ボタンを押します。押している間は親機に呼出音が鳴ります。同時に受話口から呼出音が小さく聞こえます。聞こえない時は親機が話し中ですからしばらく時間をあけて再び呼び出してください。
- **呼出**ボタンから手をはなして親機からの応答を待ちます。
- 応答がありましたら電話と同じ要領でお話してください。

■ 呼び出しを受けたとき

呼出音が鳴りましたら、送受器を取って、そのままお話しください。

■ 通話が終わったら

通話が終わったら、送受器を必ずもとのようにハンガーに掛けてください。正しく掛けないと呼ばれても呼出音が鳴りません。

■ 手入れのしかた

ケースを清掃するときは、やわらかな布でからぶさしてください。汚れがひどいときはシリコンワックスや中性洗剤などでふいてください。
シンナー、ベンジンなどを使いますと表面がきたなくなります。

■ アフターサービスについて

ご使用中にもし具合がわるくなったり異常が生じたときは、電源装置の電源プラグをコンセントより抜いて、お買いあげの販売店か、東芝お客様ご相談センターにご相談ください。なおご相談されるときは機器の形名およびお買いあげ時期をお忘れなくお知らせください。

■ 仕様

通話方式	送受器による同時通話
電源	DC24V (直流電源装置使用)
消費電流	通話時 50mA (呼出側) 呼出時 70mA
呼出表示	電子発振音
配線数	親機—子機間 4線 (3線共通) 子機—呼び器アダプター間 3線

配線距離

線種	(mm)/本 より線	0.18/12	0.18/20	0.18/30
	(mm) 単心線	0.65	0.8	1.0
配線距離 (m)以下	親機—子機間	750	1200	1800
	子機—呼び器アダプター間	200	350	550

使用温度範囲	-10℃～+50℃
設置場所	屋内専用
重量	BT301: 760g
外観色調	ケース: 明るい灰黄 (マンセル5 Y 8.7/0.2) パネル: 黒 (マンセルN -1.5)
外観材質	プラスチック (ABS・樹脂)

■ 構成

配線をするまえにつぎのものがそろっているかお確かめください。

子機本体		1
取付金具		1
取扱説明書		1
東芝お客様ご相談センター一覧表		1
丸木ねじ (プラスマイナス)	M 3.5 × 20	2
皿小ねじ (プラスマイナス)	M 4 × 30	2



東芝ライテック株式会社
住宅機器事業部

〒140-8660 東京都品川区南品川 2-2-13 (南品川 JNビル)
TEL (03)5463-8777

工事店様へ

工事が終了しましたらこの取扱説明書は必ずお客様へお渡しください。