

東芝インターホントーキングエース取扱説明書

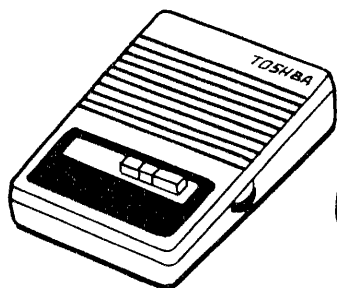
親子セット BP-1KR(親機 BP-1K 子機 BP-R)

1局用親機 BP-1K

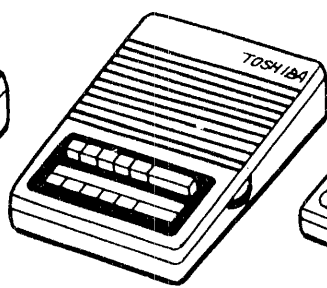
3局用親機 BP-3K

標準子機 BP-R

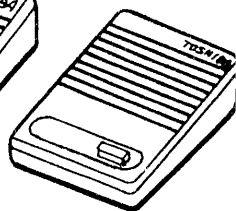
盗聴防止ボタン付子機 BP-RP



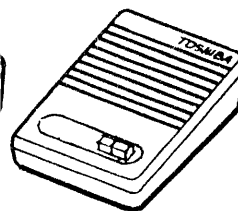
BP-1K



BP-3K



BP-R



BP-RP

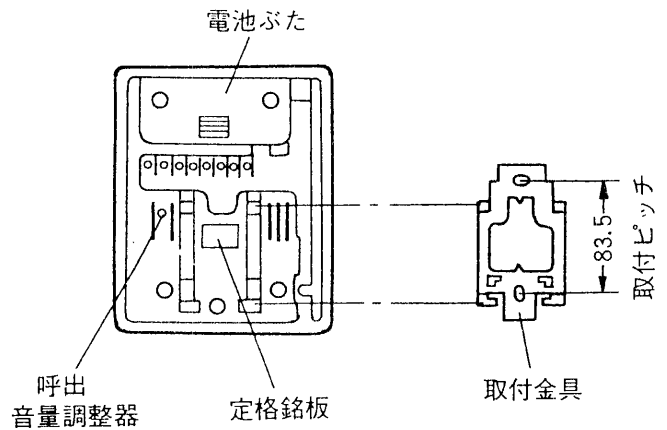
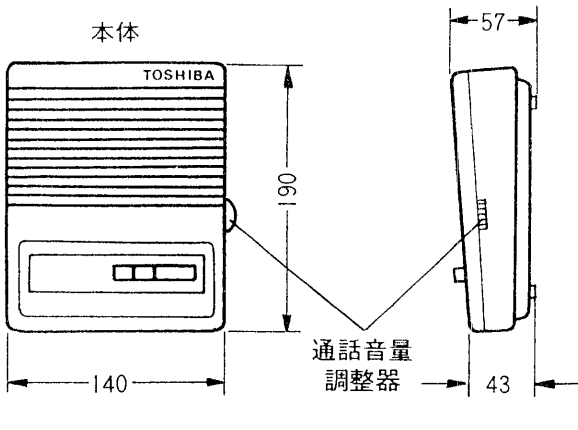
- お使いになる前に必ずこの取扱説明書をお読みください。
- お客様はお読みになったあとも必ず保存してください。

このたびは東芝インターホンをお買いあげいただきましてまことにありがとうございます。お求めのインターホンを正しく使っていただくために、この取扱説明書をよくお読みください。このインターホンはブレストーク式（交互通話式）ですので、一般家庭や事務所などの連絡用として好適です。

## 各部のなまえと大きさ (単位：mm)

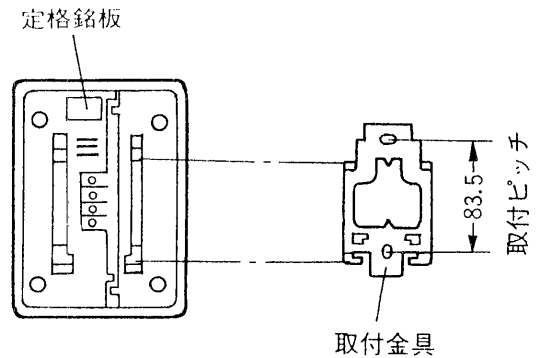
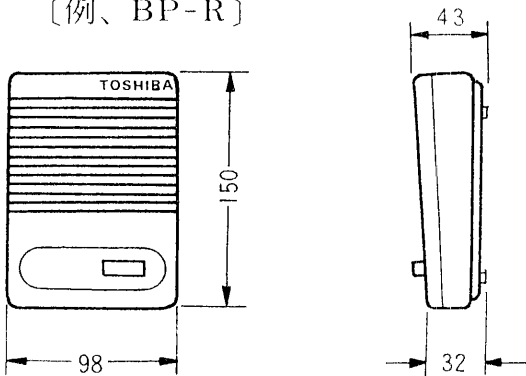
### ■ 親機 (BP-1K, BP-3K)

[例、BP-1K]

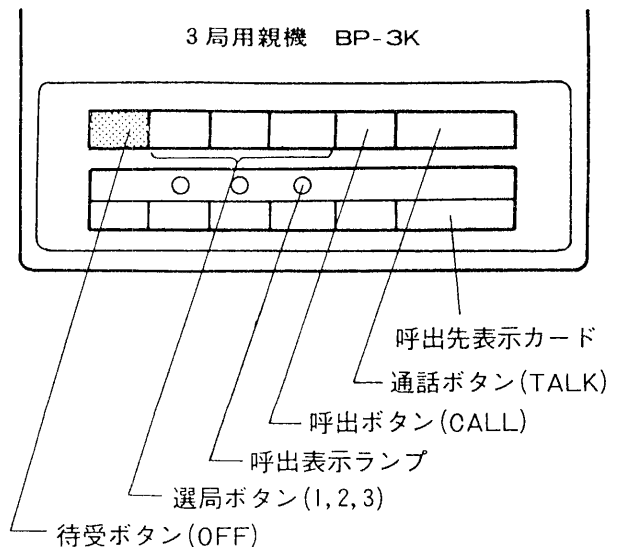
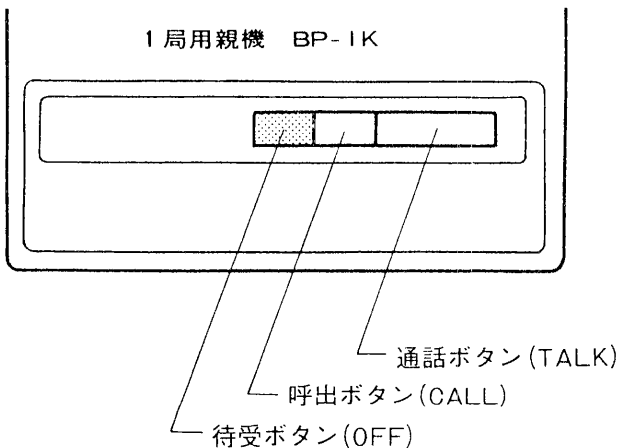


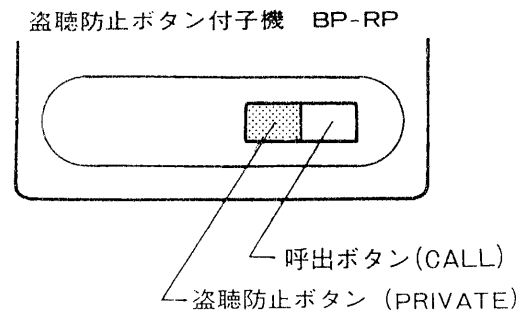
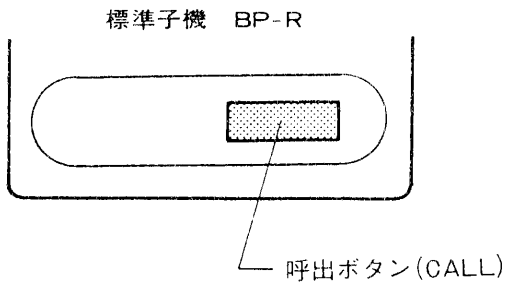
### ■ 子機 (BP-R, BP-RP)

[例、BP-R]



### ■ 操作各部のなまえ





## 特にご注意を

- 本体はあけないでください
- 長期間使用しないときは、乾電池（SUM-2×4本）を取りはずしてください。乾電池の漏液で故障の原因となることがあります。

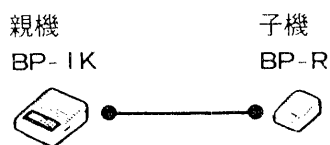
## 組み合わせ接続例

### ■ 親機 1 台に子機を 1 台接続するとき

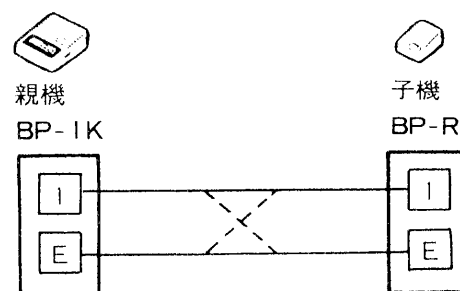
組み合わせて使用する機器

親機	1局用親機	BP-1K
子機	標準子機	BP-R
	盗聴防止ボタン付子機	BP-RP
	ドアホン子機	HP512B

#### ● 通話網



#### ● 接続例



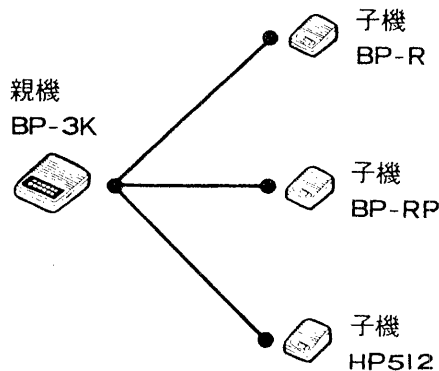
- 親機の [I] [E] 端子と子機の [I] [E] 端子を接続してください。(点線のような接続でもさしつかえありません。)

## ■親機 1 台に子機を 3 台接続するとき

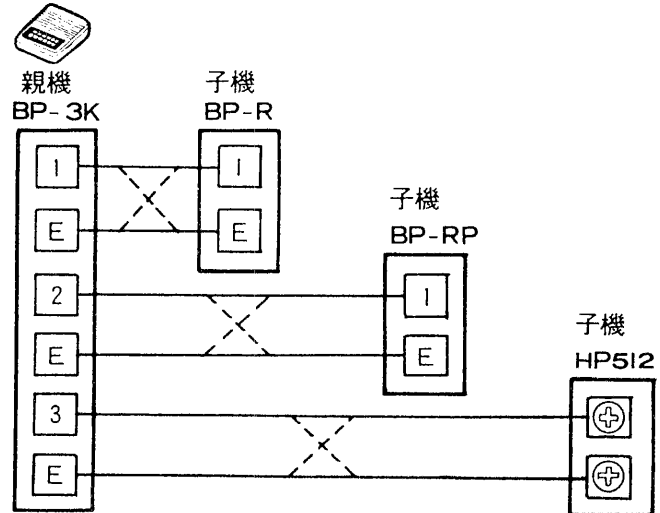
組み合わせて使用する機器

親機	3 局用親機	BP-3K
子機	標準子機	BP-R
	盗聴防止ボタン付子機	BP-RP
	ドアホン子機	HP512

### ●通話網



### ●接続例

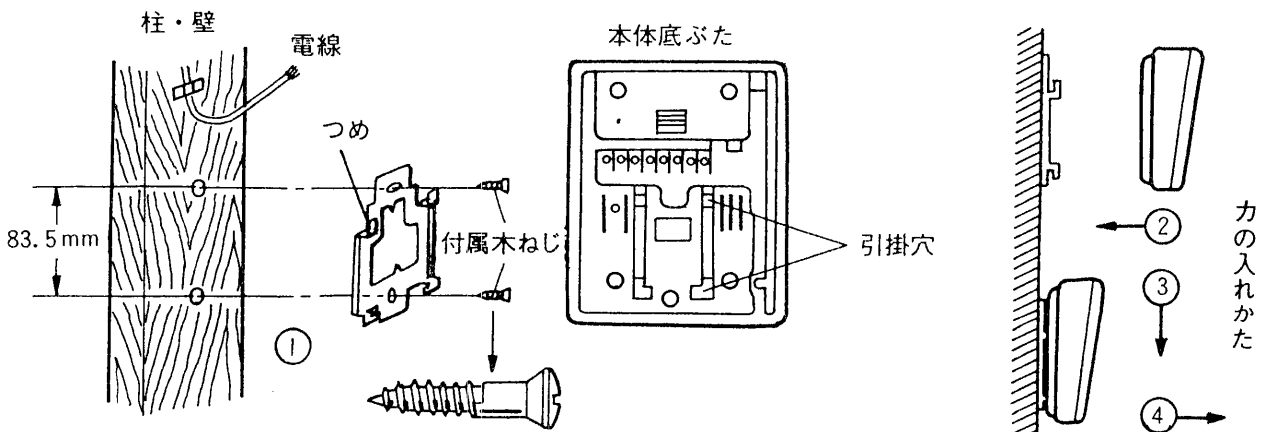


- 各子機の 1 E 端子を親機の 1 E, 2 E, 3 E の端子へ各々接続してください。(点線のような接続でもさしつかえありません。)

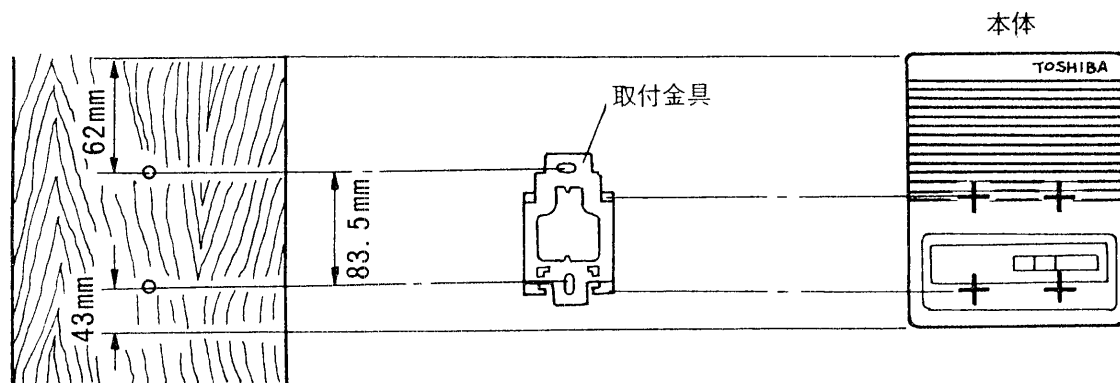
## 取り付けかた

### ■柱や壁に取り付けるとき

- ① 取付金具を付属の木ねじ（丸さら木ねじ3.8×20mmプラマイ）2本で柱や壁に取り付けます。本体と取付金具の寸法関係は、④頁の取り付け寸法を参照してください。（取付金具は「up 凸」を上にして取り付けてください。）
- ② 取付金具のつめに本体の底ぶたの引掛穴をあわせて本体を押し込み、
- ③ 下方へ引いてください。
- ④ 正しく取り付けられたか手前に引いて確認してください。（はずれなければ取付完了です。）

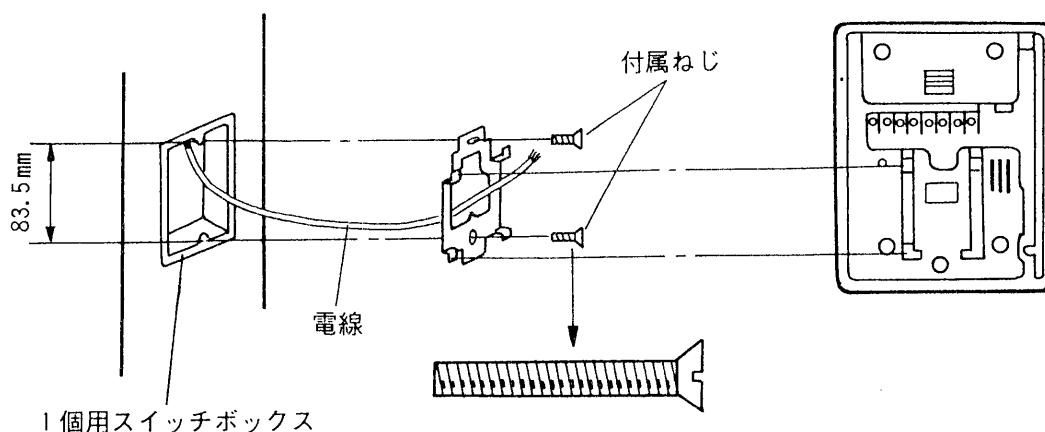


## ● 取り付け寸法



### ■ 1 個用スイッチボックスに取り付けるとき

- ① 取付金具の付属のねじ（さらに小ねじ M4 × 30mm プラマイ）2 本ですでに取り付けられている 1 個用スイッチボックスに取り付けます。
- ② 以後は前頁の柱や壁に取り付ける手順と同じです。

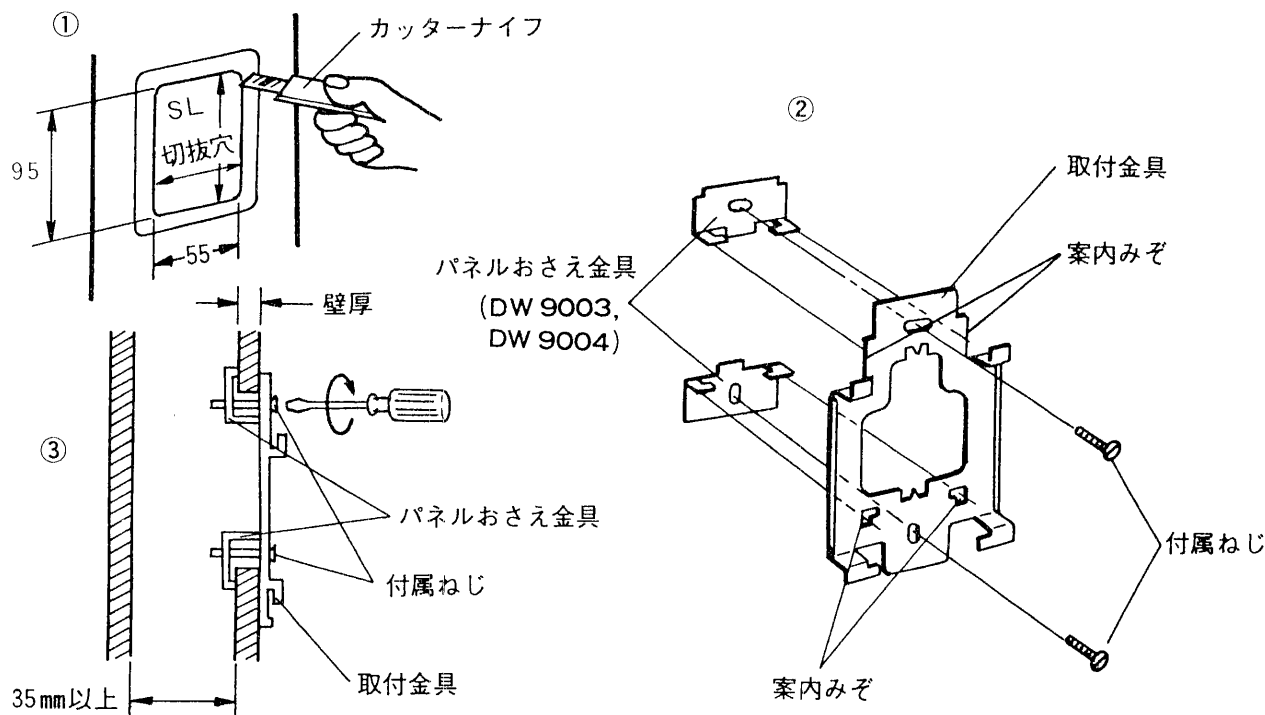


### ■ 薄壁に取り付けるとき

- 石こうボード、合板などのパネル中空壁への配線、取り付けには東芝配線器具、パネルおさえ金具 DW 9003 または DW 9004 を組み合わせてご使用になりますと、スイッチボックスがなくても容易に取り付けられます。
- パネルおさえ金具は、お近くの電気工事店、東芝電材特約店よりお求めください。
- 壁の厚さによりパネルおさえ金具を、お選びください。

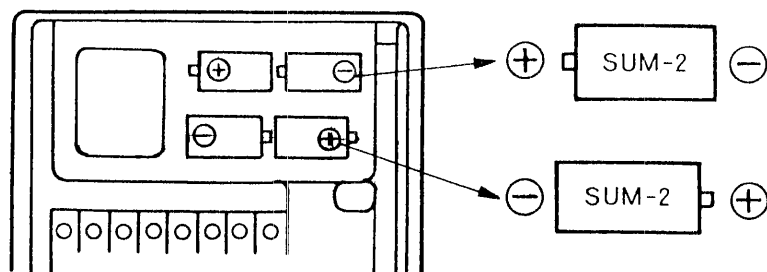
壁厚(取付部の厚さ)	パネルおさえ金具形名
3 ~ 7 mm	DW 9003
7 ~ 18 mm	DW 9004

- ① インターホンを取り付ける位置にパネルおさえ金具に付属の「パネル壁穴あけ型紙」をはり付け、カッターナイフなどで穴をあけてください。
- ② 取付金具の案内みぞにパネルおさえ金具をはめ込み、インターホンの付属ねじ(さら小ねじM4×30mmプラマイ) 2本で仮りしめしてください。
- ③ パネルおさえ金具で壁をはさみ、ねじを締め付けて固定します。以後④頁柱や壁に取り付ける手順と同じです。

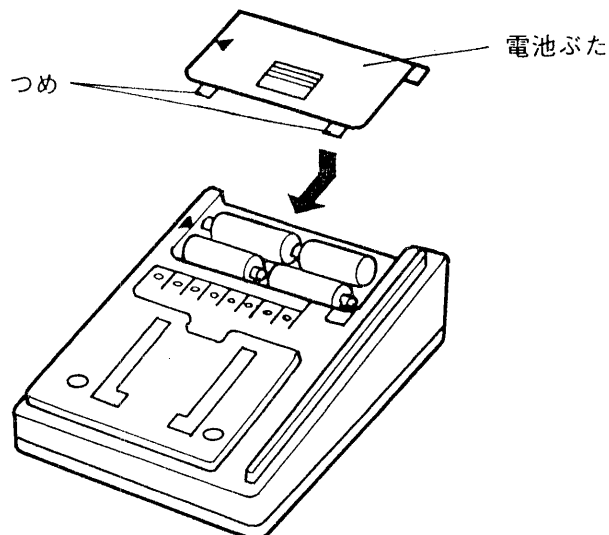


## 乾電池の入れ方

- 乾電池は単2乾電池 (SUM-2) を4本使います。
- 電池ふたを取り、図に示してあるように乾電池を入れてください。

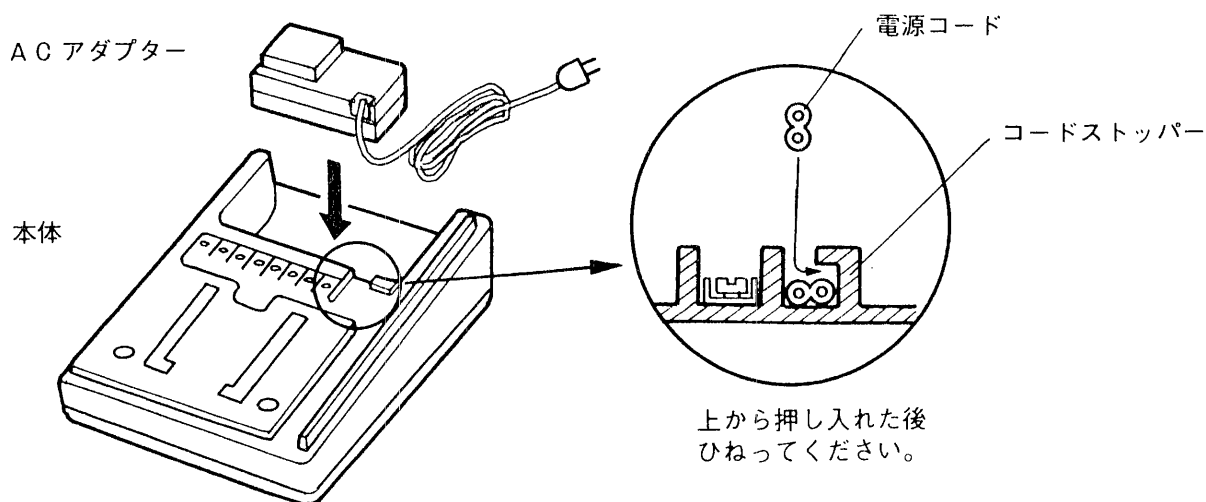


- 本体の矢印と電池ぶたの矢印をあわせてもとのように取りつけてください。(爪がカチンという音がするまで押し込んでください。)

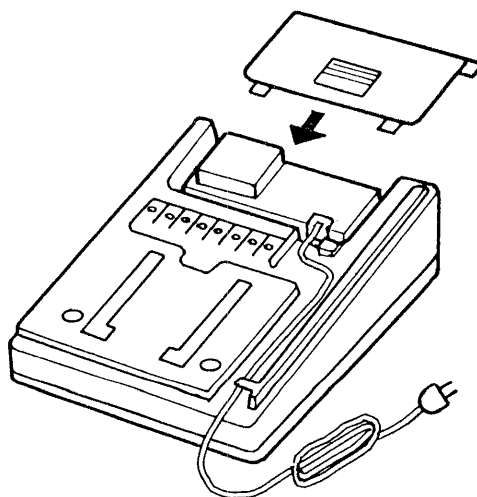


## ACアダプターの入れ方

- ACアダプターは東芝製品 ACK-6 をお使いください。
- 電池ぶたを取り、下図のように入れ、電源コードの処理をしてください。

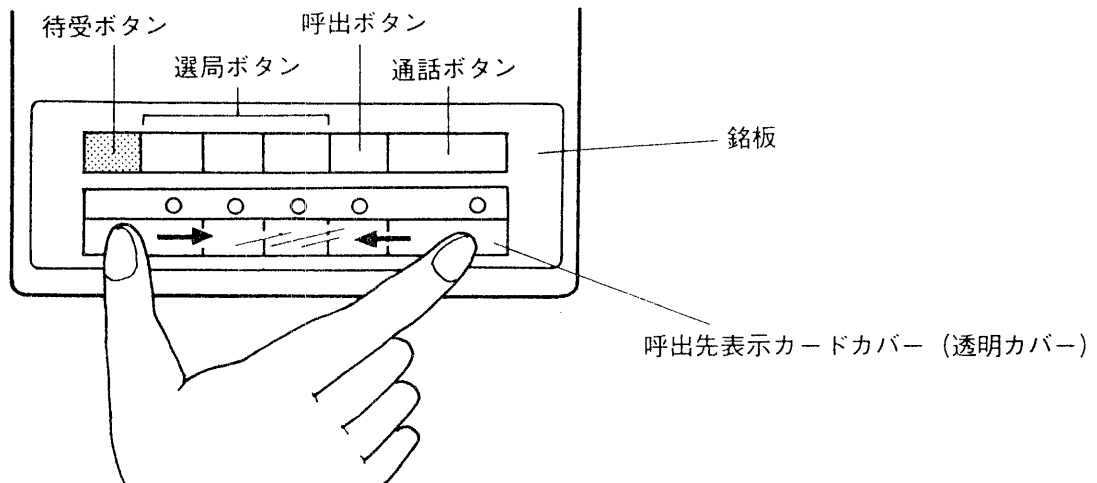


- ACアダプターを入れた後、電池ぶたをしてください。(爪がカチンという音がするまで押し入れてください。)



## 呼出先表示カードの使いかた

注) 3局用親機 (BP-3K)

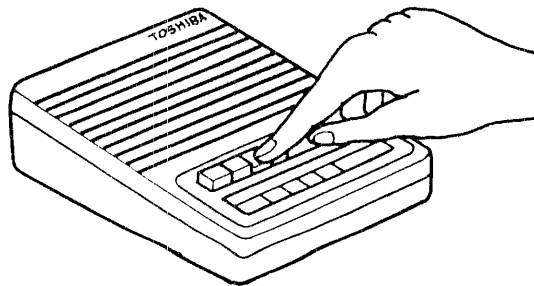


- 図のように指で呼出先表示カードカバーをつまむようにして取りはずします。
- 呼出先表示カードに選局呼出ボタンを押したときに、呼び出される相手を記入します。
- 記入後は、呼出先表示カードカバーをもとのように入れてください。

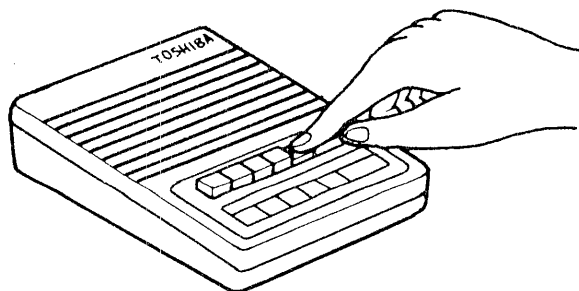
## 使いかた

### ■ 親機から子機の呼び出し

- 相手先の選局ボタンを押します。(1局用親機BP-1Kにはありません。)



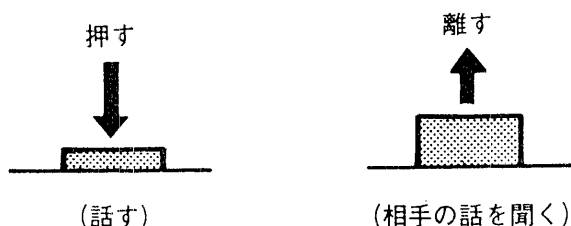
- つぎに呼出ボタン (CALL) を押します。押ししている間だけ相手側に呼出音 (ポロポロ) が鳴ります。(このとき親機側からも呼出音が小さく聞こえ、呼び出していることが確認できます。) また、通話ボタン (TALK) を押して、直接音声で呼び出すこともできます。





- 呼出ボタン (CALL) から指を離し相手の応答を待ちます。相手が出ましたら、通話ボタン (TALK) を押して話をします。通話ボタン (TALK) から指を離せば相手の話が聞こえます。この操作をくりかえしながら通話を行ってください。

#### 通話ボタン (TALK) の操作



- 通話が終わりましたら必ず待受ボタン (OFF) を押してください。
- 親機が子機から呼ばれたとき
  - 呼出音 (ポロポロ) が鳴り、相手先の呼出表示ランプが点灯します。(1局用親機 BP-1K にはありません)
  - 点灯したところの選局ボタンを押してください。
  - 通話ボタン (TALK) を押し応答してください。  
以後の操作は親機から子機の呼び出しと同じです。
  - 通話が終わりましたら待受ボタン (OFF) を押してください。

#### ■ 子機から親機の呼び出し

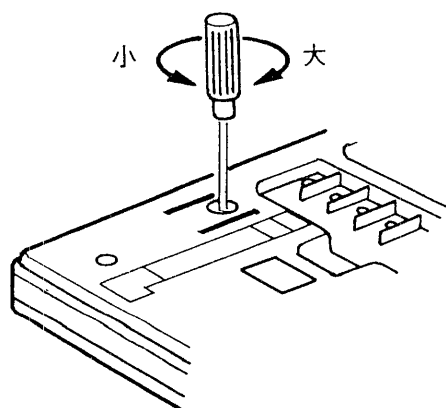
- 呼出ボタン (CALL) を押してください。押している間だけ相手側に呼出音 (ポロポロ) が鳴ります。(このとき子機側からも呼出音が小さく聞こえ、呼び出していることが確認できます。)
- 呼出ボタン (CALL) から指をはなし相手の応答を待ちます。相手が出ましたら、そのままお話しください。(操作は親機側で行います。)

#### ■ 子機の盗聴防止ボタン (PRIVATE) の使いかた

- 盗聴防止ボタン (PRIVATE) を押しておきますと、親機に盗聴されません。

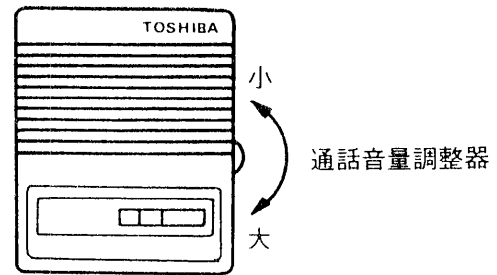
#### ■ 呼出音量調整器の調整

親機本体裏側の調整穴よりマイナスイumperを入れ、適当な音量に調整してください。



## ■通話音量調整器の調整

親機本体右側の通話音量調整器を回して、  
適当な音量に調整してください。



## ご注意とお願い

このインターホンが屋内専用で $-10^{\circ}\text{C}$ ～ $+50^{\circ}\text{C}$ の範囲で使用するように設計してつくられています。つぎの場所には取り付けないでください。

- ストーブなどの暖房器具の真上やその付近。
- 直射日光のあたるところ
- 製氷倉庫など $-10^{\circ}\text{C}$ 以下になるところ。
- 浴室など特に湿度の高いところ。
- 有害ガスやいろいろなほこりの特に多いところ。
- 水や薬品がかかるおそれのあるところ。

## お手入れのしかた

- 本体はやわらかな布でからぶきしてください。汚れがひどいときは、石けん水を浸した布をよくしぼってからふいてください。
- 機器をいためますので、ガソリン、ベンジン、シンナーなどの薬品でふかないでください。

## 修理サービス

ご使用中に異常が生じたときは、お使いになるのをやめ、お取り付けの工事店か、お買いあげの販売店または、お近くの東芝お客様ご相談センターにご相談ください。

なお、ご相談されるときは機器の形名およびお買いあげ時期をお忘れなくお知らせください。

★修理を依頼される前に、つぎの点についてお調べください。

### ■呼び出しても通話できないとき

- 親機内の乾電池が消耗していませんか。
- A C アダプターの電源プラグがコンセントから抜けていたり、接触が悪くなっていませんか。
- 親機と子機の配線が端子からはずれていませんか。

### ■呼出音が鳴らない、または小さいとき

- 親機の待受ボタン (OFF) を押し忘れていませんか。
- 呼出音量調整器が最小の位置になっていませんか。

## 特 長

- 配線は親子間2線で無極性なので、配線工事が簡単です。
- 呼出音はさわやかな電子トレモロ音（ポロポロ）で、音量調整器付です。
- 呼出表示ランプが点灯し、呼出先を区別できます。（3局用親機BP-3K）

## 仕 様

- 通話網方式 親子式
- 通話方式 拡声形交互通話式
- 電 源 DC 6V（SUM-2×4本又はACアダプターACK-6）
- 定格消費電流 DC 220mA
- 通話出力 350mW
- 呼出信号 電子トレモロ音
- 配線本数 親機—子機間：2線（極性なし）
- 通達距離

線 種	公称面積	0.3 mm <sup>2</sup>	0.75 mm <sup>2</sup>	1.25 mm <sup>2</sup>
	(本/mm)より線	12/0.18	30/0.18	50/0.18
	(mm)単心線	0.65	1.0	1.2
距 離 (メートル)	親機—子機間	200以下	500以下	700以下

- 使用周囲温度 -10℃～+50℃
- 設置場所 屋内専用
- 外観色調
  - ケース：ウォームグレー
  - 押ボタン：ウォームグレー
  - 押ボタン：ブラウン
  - 銘板：ブラウン
- 外観材質 プラスチック（ABS樹脂）



東芝ライテック株式会社  
住宅機器事業部

〒140-8660 東京都品川区南品川 2-2-13 (南品川 JNビル)  
TEL (03)5463-8777

工事店様へ

工事が終了しましたらこの取扱説明書は必ずお客様へお渡しください。