

TOSHIBA 東芝インターホン取扱説明書

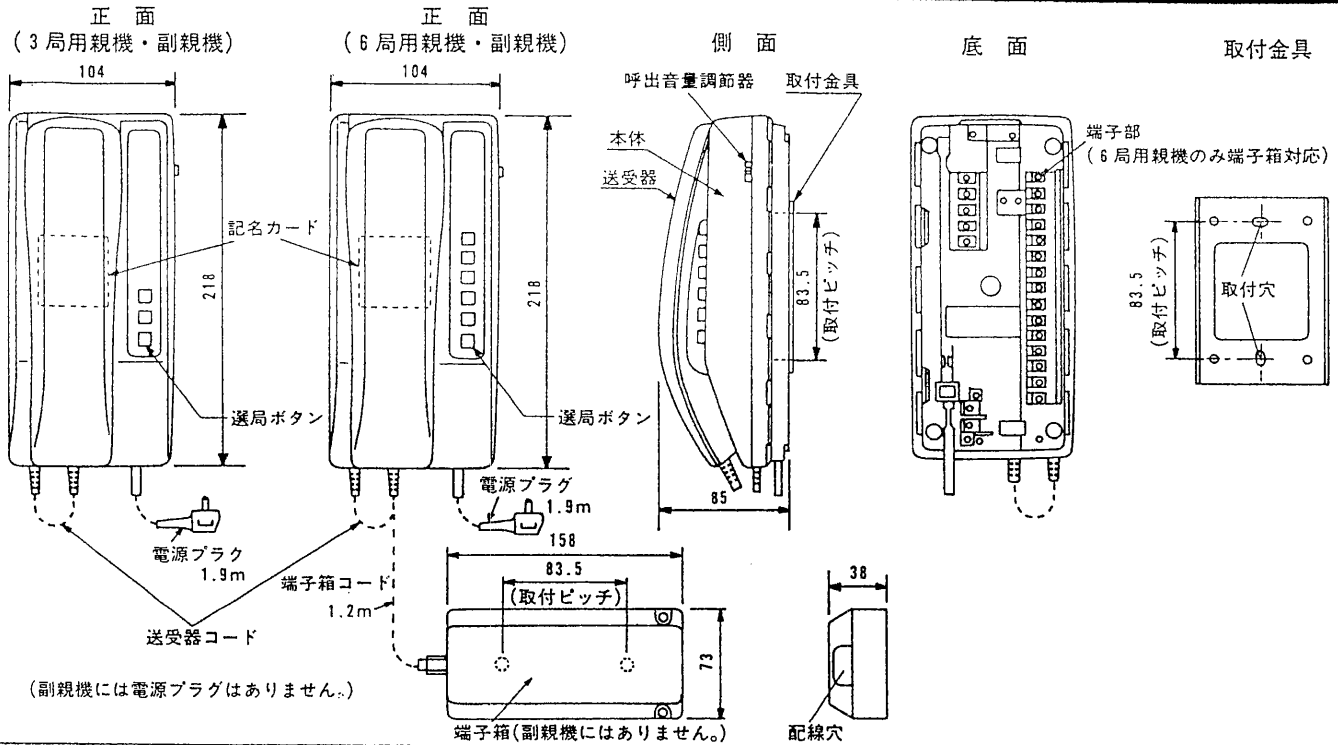
ドアテレホン

3局用 親機 HTC-3PA
副親機 HTC-3A

6局用 親機 HTC-6PA
副親機 HTC-6A

このたびは東芝インターホンをお買いあげいただきましてまことにありがとうございました。お求めのインターホンを正しく使っていただくために、この取扱説明書をよくお読みください。なお、お読みになったあとは、必ず保存してください。

各部のなまえと大きさ(単位: mm)



特にご注意を

- 本体はあけないでください。
- 親機の電源は必ずAC100Vのコンセントに接続してください。AC100V以外のコンセントに接続しますと故障することがあります。

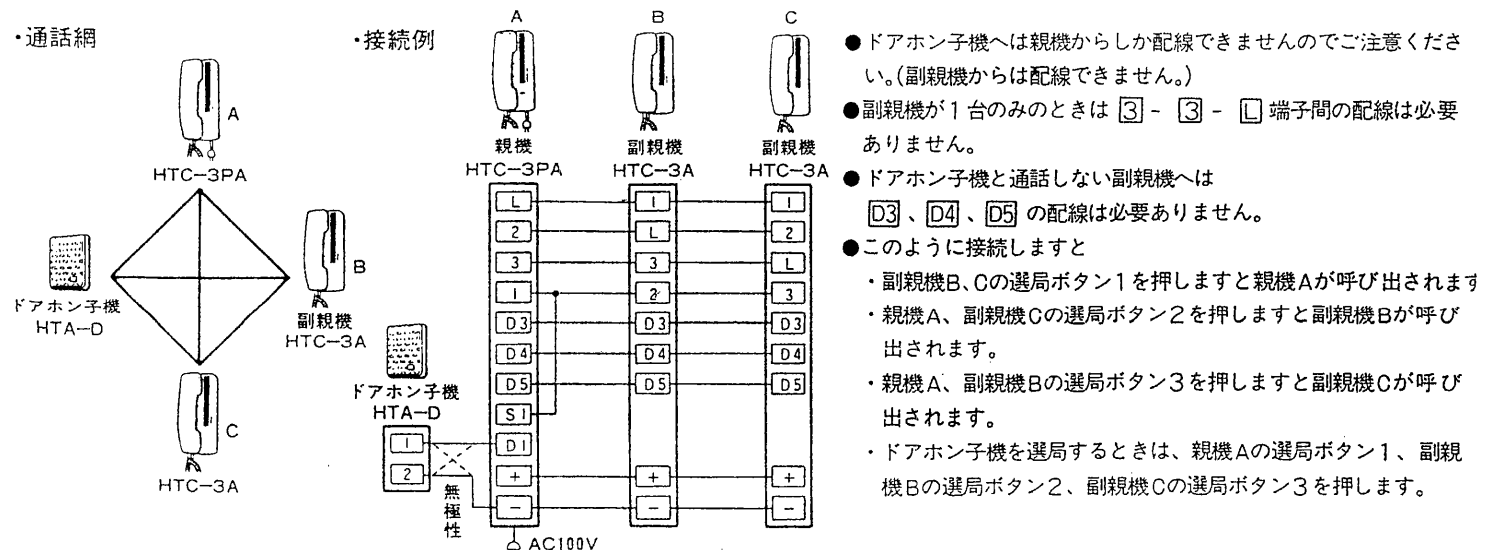
機種を選定

- ドアホン子機1台、室内3台まで: HTC-3PA, HTC-3A, BTC-Rを使用。
- ドアホン子機2台(1台)、室内5台(6台)まで: HTC-6PA, HTC-6A, BTC-Rを使用。{()内はドアホン子機1台のときの台数。}

組み合わせ接続例

■親機1台にドアホン子機1台、副親機2台までを接続するとき

構成機器: ドアホン子機 HTA-D 1台 親機 HTC-3PA 1台 副親機 HTC-3A 2台まで



工事店様へ 工事が終了しましたらこの取扱説明書は必ずお客様へお渡しください。

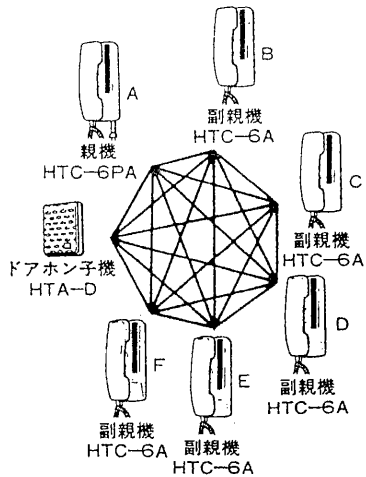
組み合わせ接続例

②

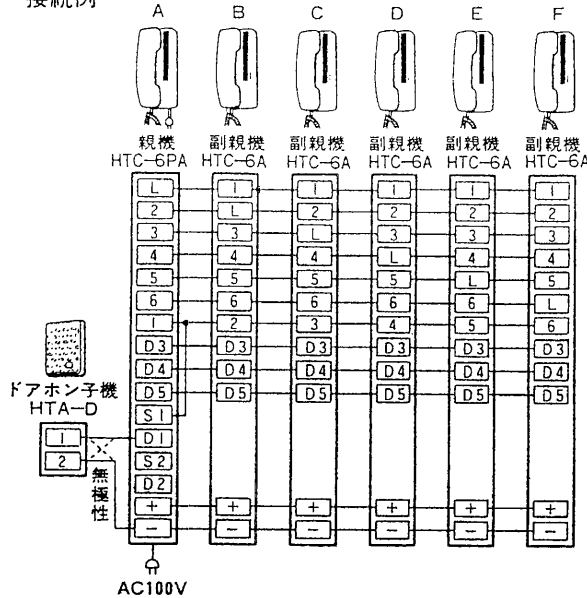
■親機1台にドアホン子機1台、副親機5台までを接続するとき

構成機器：ドアホン子機 HTA-D 1台 親機 HTC-6PA 1台 副親機 HTC-6A 5台まで

・通話網



・接続例



- ドアホン子機へは親機からしか配線できませんのでご注意ください。(副親機からは配線できません。)
- 副親機が4台のときは⑥端子どおし、副親機が3台のときは⑥端子どおしおよび⑤端子どおしの配線は必要ありません。
- ドアホン子機と通話しない副親機へは③、④、⑤の配線は必要ありません。
- このように接続しますと、選局ボタン1、2…6を押しますと局線端子(①、②、…、⑥)に自己線端子(□)が接続されている相手が呼び出されます。
たとえば
- ・副親機B～Fの選局ボタンを押しますと、親機Aが呼び出されます。
- ・親機Aの選局ボタン5、副親機B～D、Fの選局ボタン5を押しますと副親機Eが呼び出されます。
- ・ドアホン子機を選局するときは、局線端子(①、②、…、⑥)にS1端子が接続されている番号の押ボタンを押します。□では親機Aの①端子、副親機Bの②端子…副親機Fの⑥端子が相当します。

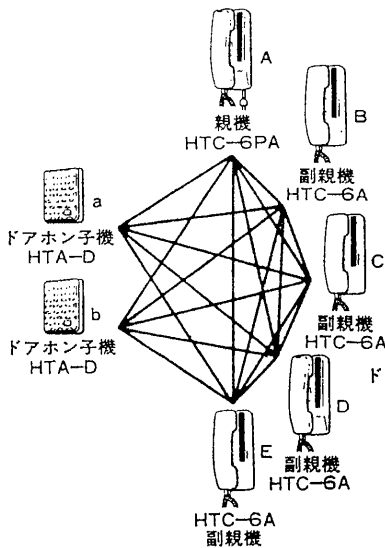
組み合わせ接続例

③

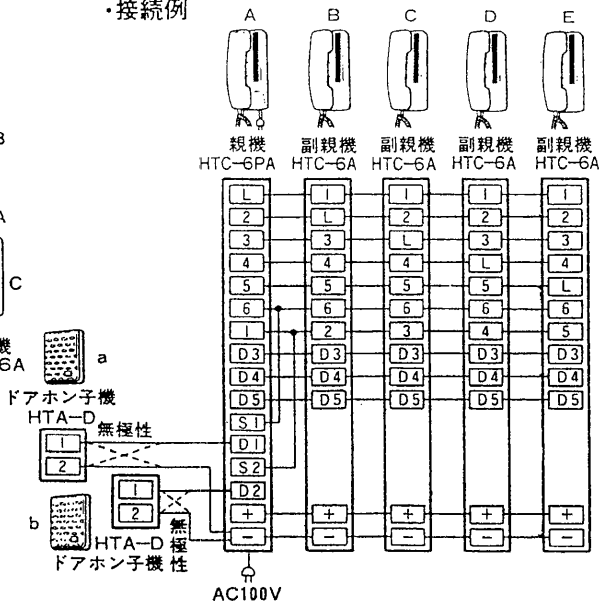
■親機1台にドアホン子機2台、副親機4台を接続するとき

構成機器：ドアホン子機 HTA-D 2台 親機 HTC-6PA 1台 副親機 HTC-6A 4台まで

・通話網



・接続例



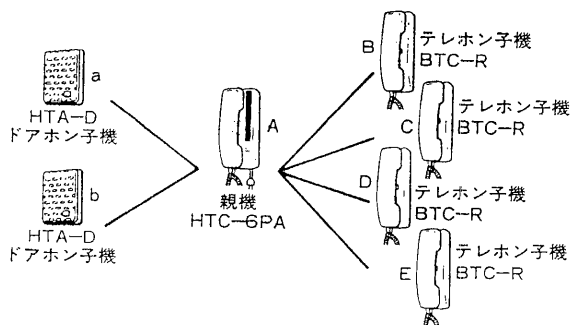
- ドアホン子機へは親機からしか配線できませんのでご注意ください。(副親機からは配線できません。)
- 副親機が3台のときは⑤端子どおし、副親機が2台のときは⑤端子どおしおよび④端子どおしの配線は必要ありません。
- ドアホン子機と通話しない副親機へは③、④、⑤の配線は必要ありません。
- 親機AのD1に接続されたドアホン子機aからの呼出し音は断続ポロポロ音、D2に接続されたドアホン子機bからの呼出し音は連続ポロポロ音です。
- 選局方法は前記「親機1台にドアホン子機1台、副親機5台を接続するとき」と同様です。

組み合わせ接続例

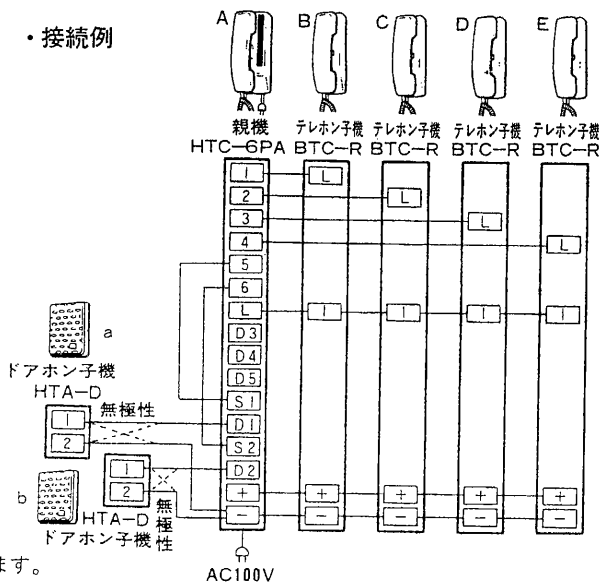
■親子式に接続するときの接続例

構成機器：ドアホン子機 HTA-D 2台 親機 HTC-6PA 1台 テレホン子機 BTC-R 4台まで

・通話網



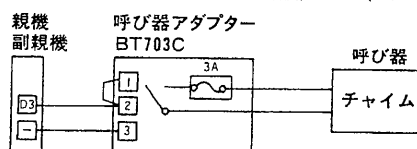
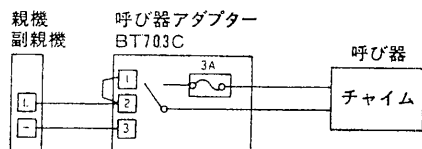
・接続例



- ・テレホン子機どおしおよびドアホン子機とテレホン子機は呼出し通話できません。
- ・3局用親機HTC-3PAの場合、ドアホン子機1台、テレホン子機2台を同様に接続できます。

■チャイム、ベル、ブザーなどを鳴らすとき(別売の呼び器アダプターBT703Cが必要です。)

- 親(副親)機とドアホン子機から呼ばれたとき、別設置のチャイムも鳴らす場合
- ドアホン子機から呼ばれたとき、別設置のチャイムも鳴らす場合

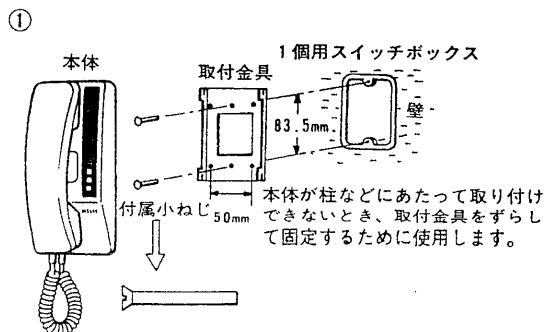


●チャイム、ベル、ブザーには専用の電源が必要です。

取り付けかた

■1個用スイッチボックスに取り付けるとき

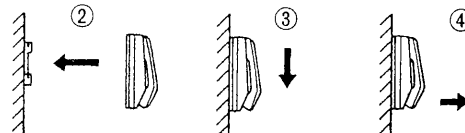
- ① 取付金具を付属のねじ(さら小ねじ M4×30mm プラマイ) 2本ですでに取り付けられている1個用スイッチボックスに「UP↑」を上にして取り付けます。
- ② 配線したのち、取付金具のつめに本体の底ぶたの引掛穴を合わせて本体を押し込み、
- ③ 下方へ引いてください。
- ④ 正しく取り付けられたか手前に引いて確かめてください。(はずれなければ取付完了です)



■柱や壁に取り付けるとき

- ① 取付金具を付属の木ねじ(丸さら木ねじ 3.8×20mm プラマイ) 2本で柱や壁に取り付けます。(取付金具は「UP↑」を上にして取り付けてください。)

・付属ねじ.....



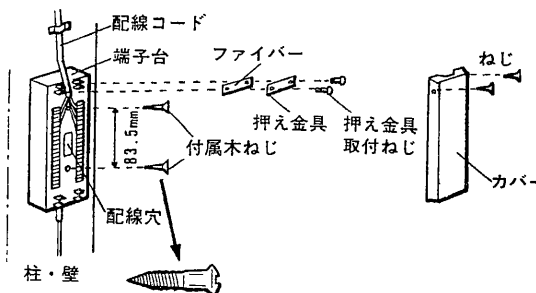
- ② 以後は上記の1個用スイッチボックスに取り付ける順序と同じです。

■端子箱の取り付けかた (HTC-6PAを使用するとき)

- ① 端子箱のカバーをはずし、付属の木ねじ(丸さら小ねじ 4.1×32mm プラマイ) 2本で端子台を柱や壁に取り付けます。
- ② 配線を接続したら、コードをファイバー、押え金具で固定し、カバーをもとどおりに取り付けてください。

・1個用スイッチボックスに取り付けるときは付属のねじ(さら小ねじ M4×30mm プラマイ) 2本で取り付けます。

配線は配線穴を通して埋込配線ができます。

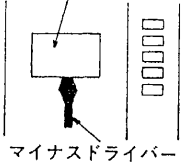


お客様はお読みになったあとも必ず保存してください。

使いかた

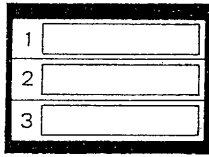
■ 記名カードの使いかた

記名カードおよびカバー

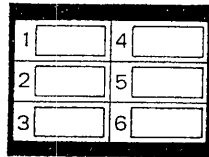


マイナスドライバー

3局用記名カード



6局用記名カード



- 図のように記名カードカバーの切り欠き部分にマイナスドライバーを入れてカバーをはずし、記名カードを取り出してください。
- 記名カードに相手先を記入しましたら、記名カードおよびカバーをもとのように入れてください。

■ 親機と副親機間の呼出し

- 送受器をとりあげ通話中でないことを確かめてから相手の選局ボタンを押してください。(通話中のときは話し声が聞こえます。)
- 押している間だけ相手側に呼出し音(ピー)が鳴ります。(このとき呼び出す側の受話器からも呼出し音が小さく聞こえ、呼び出していることが確認できます。)

■ 「ピー」と呼ばれたら

- 「ピー」と鳴ったら室内から呼ばれたことを示します。送受器をとりあげてそのままお話しください。

■ ドアホン子機から親機、副親機の呼出し

- ドアホン子機のボタンを押すと親機、副親機で呼出し音(ポロポロ)が鳴ります。(このとき子機側にも呼出し音が小さく聞こえ、呼び出していることが確認できます。)

- 親機の [D2] 端子に接続された子機のボタンを押すと連続の「ポロポロ」音が [D1] 端子に接続された子機のボタンを押すと断続の「ポロポロ」音が鳴ります。

■ ドアホン子機から呼ばれたら

- 「ポロポロ」と鳴ったら、ドアホン子機から呼ばれたことを示します。
- 呼出し音が鳴ったら、送受器をとりあげ、
 - ① 呼出し音がとまってから8~9秒以内ですと、自動的につながりますのでそのままお話しください。
 - ② (10秒以上たって応答する場合は) 相手の選局ボタンを押してからお話しください。

■ ドアホン子機との通話を他の室内に転送するとき

- 転送先の選局ボタンを押してください。
- ドアホン子機との通話は切れ、転送先の呼出し音が鳴ります。(ただしドアホン子機から呼ばれて8~9秒以内に転送を行なうときにはドアホン子機にも室内間の話が聞こえますのでご注意ください)
- 応答がありましたら相手にその旨を伝えて、送受器をもとにもどしてください。
- 応答した側でドアホン子機を選局してください。ドアホン子機につながり、通話できます。

■ 通話が終わったら

- 送受器を押し込むように正しく掛けてください。
- 送受器を正しく掛けませんとスイッチが働かず、呼ばれても呼出し音ません。

■ 呼出し音量の調節は

- 本体右側面の呼出し音量調節器のつまみを切りかえて、適当な音量に調節してください。

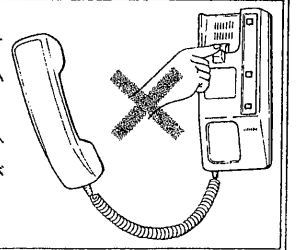
ご注意とお願い

このインターホンが屋内専用で-10℃~50℃の範囲で使用するように設計してつくられています。つぎの場所には取り付けしないでください。

- ストープなどの暖房器具の真上やその付近。
- 製氷倉庫など-10℃以下になる場所。
- 浴室など特に湿度の高い場所。
- 有害ガスやいろいろなほこりの特に多い場所。
- 水や薬品がかかるおそれのある場所。

■ 特にご注意を

本機をご使用の際には、送受器を耳に当てている時は、指などでフックボタンを押さないでください。フックボタンが押されているとき、他からの呼出しがありますと、送受器から呼出し音が大きく鳴り、耳をいためることがあります。



お手入れのしかた

- 本体や送受器はやわらかな布でからぶきしてください。汚れがひどいときは石けん水を浸した布をよくしぼってからふいてください。
- 機器をいためますので、ガンリン・ベンジン・シンナーなどの薬品でふかないでください。

修理サービス

ご使用中に異常が生じたときは、お使いになるのをやめ、親機の電源プラグをコンセントから抜いて、お買いあげの販売店(工事店)またはお近くの東芝消費者ご相談センター、東芝家庭電器サービスステーションにご相談ください。なお、ご相談されるときは形名およびお買いあげ時期をお忘れなくお知らせください。

仕様

- 通話網方式 複合式
- 通話方式 電話形同時通話式
- 電源 HTC-3PA、HTC-6PA……AC100V 50Hz、60Hz 共用
HTC-3A、HTC-6A……DC12V (親機より供給)

消費電力 または電流	形名	消費電力	
		待受時	最大時
	HTC-3PA	1W	7W
	HTC-6PA	1.5W	8.5W

形名	定格消費電流
	HTC-3A
HTC-6A	DC 25mA

- 呼出し信号 ・ドアホン子機→親機、副親機：連続電子トレモロ音、断続電子トレモロ音(6局用のみ)
 - ・親機→副親機：電子発振音
 - ・呼出し 音量調節器付(3段切換)

● 配線本数

- ① 親機—副親機間：2(電源)+(親機、副親機台数)+(3+ドアホン子機台数)線
- ② 親機—ドアホン子機間：2線(無極性)
- ③ 親機—テレホン子機間：各4線、または(3+子機台数)線

● 通達距離

線種	公称断面積 (本/m ²)より線 (mm)単心線	0.3m ²	0.75m ²	1.25m ²
		12/0.18	30/0.18	50/0.18
距離 (メートル)	親機 ドアホン子機、副親機 テレホン子機、 呼び器アダプター間	150m 以下	300m 以下	600mm 以下

- 使用周囲温度 -10℃~+50℃
- 設置場所 屋内専用
- 外観色調 本体、送受器：オフホワイト
- 外観材質 プラスチック(ABS樹脂)