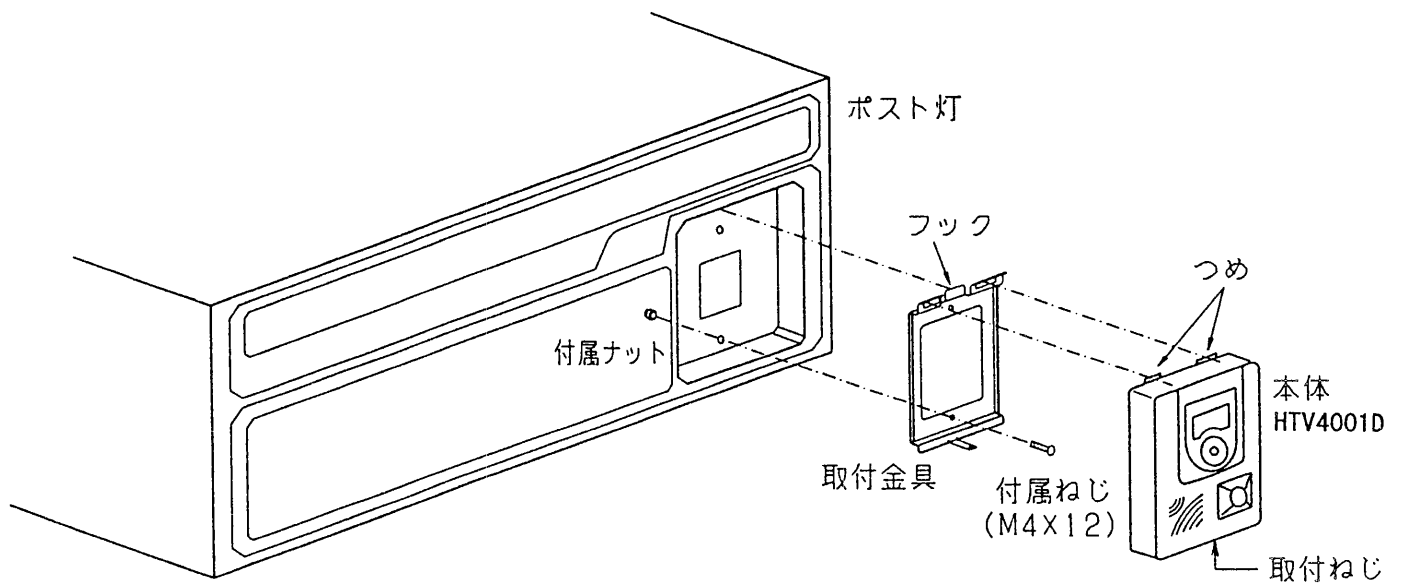


# TOSHIBA 東芝インターホン カラーテレビドアホン子機 「HTV4001D 用ポスト灯取付金具」 HJW1050 取扱説明書

■この取付金具は、ドアホン子機を松下電工製ポスト灯に取り付ける際に使用します。

## ポスト灯への取り付け方法

- ①取付金具（HJW1050）の上部フックをポスト灯に合わせてから、はめ込み、付属のねじをナットでポスト灯へ固定します。
  - ②ドアホンカメラの、取付ねじを外し、本体から取付枠をはずします。（取付枠は使用しません）
  - ③配線後、本体上部の2ヵ所のつめを取付金具の孔に合わせてから、はめ込み、本体の取付ねじで固定します。
- （注）ポスト灯（松下電工（株）製）はSP型／SS型に適合。  
弊社ファミリーポストに取り付ける場合は、取付金具は不要です。



東芝ライテック株式会社 住宅機器事業部 〒140-8660 東京都品川区南品川 2-2-13 南品川JNビル TEL(03)5463-8777

工事店様へ 工事が終了しましたらこの取扱説明書は必ず、お客様へお渡しください。  
お客様はお読みになったあとも必ず保存してください。

(233100)B