

TOSHIBA 東芝蛍光灯直付器具取扱説明書 保管用

- このたびは東芝蛍光灯直付器具をお買いあげいただきまして、まことにありがとうございました。
- お求めの東芝蛍光灯直付器具を正しくお使いいただくために、この取扱説明書をよくお読みください。
- お客様はお読みになったあとも必ず保存してください。

お客様へ

この器具の取付工事は必ず電気工事店に依頼してください。
一般の方の工事は法律で禁じられております。

工事店様へ

施工に関しては、電気設備技術基準内線規程に従ってください。
工事が終了しましたら、この説明書は必ずお客様へお渡しください。

■安全上のご注意

商品および取扱説明書には、お使いになる方や他人への危害と財産の損害を未然に防ぎ、商品を安全に正しくお使いいただくために、重要な内容を記載しています。

●工事店様へ

施工上のご注意

⚠ 警告 この表示を無視して、誤った取扱いをすると、人が死亡または重傷を負う可能性が想定される内容を示します。

- 器具の取り付けは、本体表示並びに取扱説明書に従って行ってください。取り付けに不備があると落下・感電・火災等の原因となります。



- 必ずアースを取り付けてください。アースが不完全な場合は、感電の原因となります。(アースは法によりD種接地工事が必要です。)



- この器具は、天井面・壁面の丈夫なところに取り付けてください。薄い天井面・壁面、弱い天井面・壁面等に取り付けますと、ねじ止めが弱く落下の原因となります。

! 取り付け

⚠ 注意 この表示を無視して、誤った取扱いをすると、人が傷害を負う危険が想定される場合および物的損害の発生が想定される内容を示します。

- 交流100V以外の電圧で使用しないでください。間違えて器具に過電圧を印加した場合、ランプ・器具の寿命が短くなったり、過熱による火災の原因となります。



電源電圧

- 塩害地では使用しないでください。部品の腐食の原因となります。
- 振動の激しい場所や、器具に衝撃の加わる場所では使用しないでください。器具破損の原因となります。
- 風の強い場所には取り付けしないでください。落下の原因となります。

- この器具には電源周波数50ヘルツ(Hz)、60ヘルツ(Hz)用の区別があります。必ず電源周波数にあった器具をご使用ください。間違えて使用されるとランプの寿命が短くなったり過熱して火災の原因となります。
- 調光器(当社商品名コントロールクスなど)による調光使用はできません。調光器が取り付けられている配線でこの器具をご使用になりますと、器具やランプが短寿命となります。

●お客様へ

使用上のご注意

⚠ 警告 この表示を無視して、誤った取扱いをすると、人が死亡または重傷を負う可能性が想定される内容を示します。

- 器具を改造したり、部品を変更して使用しないでください。器具落下・感電・火災等の原因となります。



改造

- ランプに水滴をかけたり、器具のすきまなどに針金などを差し込まないでください。ランプの破裂によるけがや感電・火災等の原因となります。



- 紙や布などを器具にかぶせたり、近くに置いたりして、使用しないでください。火災等の原因となります。



可燃物

⚠ 注意 この表示を無視して、誤った取扱いをすると、人が傷害を負う危険が想定される場合および物的損害の発生が想定される内容を示します。

- 点灯中及び消灯直後は、ランプ及び器具が高温になっておりますので、手を触れないでください。やけどの原因となります。



! ランプ高温

- ランプホルダーを強くはじかないでください。ランプの破損・落下の原因となります。



- ランプ交換の際は、必ず本体表示によるランプの種類、ワット(W)数の適合ランプをご使用ください。間違った種類、ワット(W)数のランプのご使用の場合は、過熱により器具が変形・変色したり火災の原因となります。

! 適合ランプ FCL20
適合点灯管 FG-1E

■お手入れのしかた

常に明るく使っていただくために6ヶ月ごとに器具のお掃除をしてください。
器具のお手入れは必ず電源を切ってから行ってください。

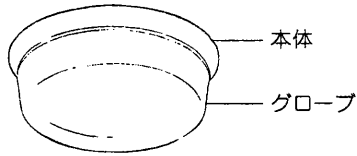
- 器具はぬるま湯または中性洗剤を浸した布をよくしぼってからふいてください。このとき、ぬれた手でソケット部分に触れないでください。(メッキ部分は乾いた布でふいてください。)
- ランプは取りはずしてから、乾いた布でふいてください。
- この器具の平均的な寿命の目安は、使用条件・環境により異なりますが約8~10年です。

【ご注意】

- 器具をいためますので、ガソリン・ベンジン・シンナーなどの薬品でふいたり、殺虫剤をかけたりしないでください。
- 金属部分をクレンザーやたわしでみがかないでください。傷つけたり腐食の原因となります。
- △警告 ●ランプは水洗いしないでください。故障・感電の原因となります。

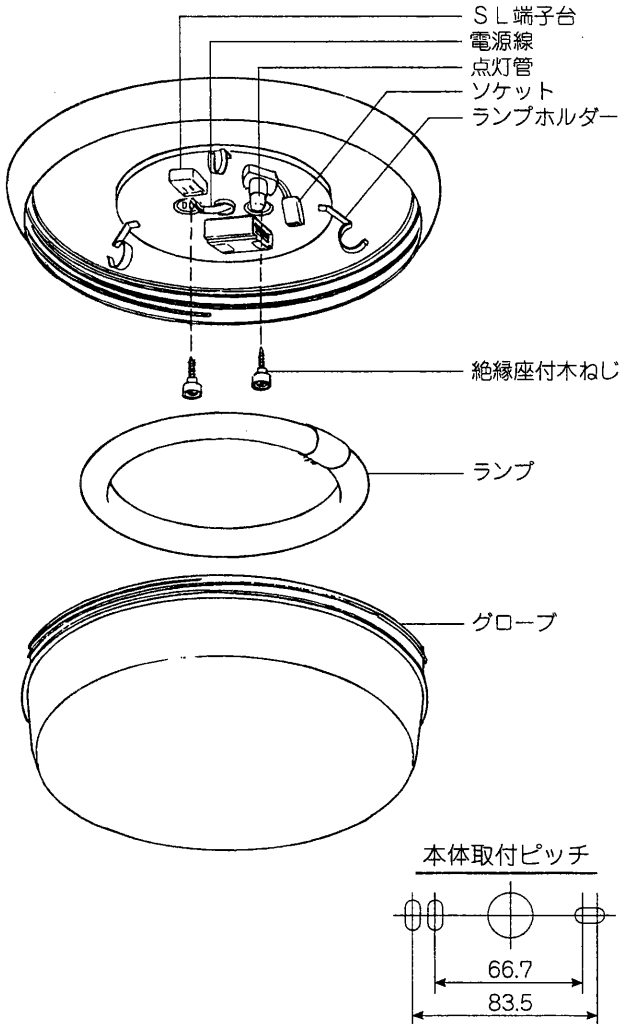
■各部のなまえ

防雨・防湿形



●この取扱説明書は同種類の器具と共通になっておりますので、お求めの器具と姿図が違っている場合があります。

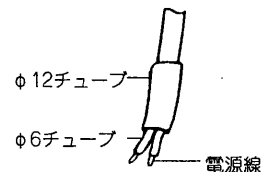
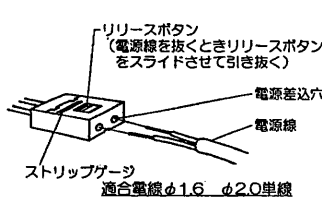
■器具の取り付けかた



1. 本体を取り付けてください。
本体裏面の中心穴から電源線を通してから同梱の絶縁座付木ねじ（2本）で取り付けてください。
 2. 電源線を結線してください。
電源線に備え付けの保護チューブをかぶせてからSL端子台のストリップゲージに合わせて、電源線の被覆をむき、電源線差し込み穴に強く差し込んでください。（図-1）
- △警告
電源線結線の際、電源線をねじったりまわしたりしないでください。破損、感電、火災の原因となります。
- △注意
次の指示をまもってください。感電、火災の原因となります。
- 適合電線（φ1.6mm、2mmの銅単線）以外使用禁止。
 - 電源線被覆むき寸法：14mm±1mm
 - キズついたり、曲がった電源線使用禁止。
 - 接続後、電源線をねじったりまわしたりしないこと。
3. アース線をアース端子に接続してください。
 4. ランプを取り付けてください。
ランプを本体のランプホルダーに入れて、ソケットを差し込んでください。
 5. グローブをねじ込んでください。

図-1 SL端子台

保護チューブの取り付け方



■保証とアフターサービス

保証について

- 保証期間は、商品お買い上げ日より1年間です。但し、蛍光灯器具・HID器具の安定器（インバータバラスト含む）については3年間です。
- ランプ、点灯管、電池などの消耗品やセード、リモコン送信器は対象外です。
- 24時間連続使用など、1日20時間以上の長時間使用の場合は、上記の半分の期間とします。
- 取扱説明書、本体貼付ラベル等の注意書に従った使用状態で保証期間内に故障した場合には、無償修理させていただきます。

修理を依頼されるとき

- 保証期間中は、お買い上げ日を特定できるものを添えてお買い上げの販売店（工事店）までお申し出ください。
- 保証期間を過ぎている時はお買い上げの販売店（工事店）にご相談ください。修理によって機能が維持できる場合は、ご希望により有料修理させていただきます。
- アフターサービスについてご不明な点並びに修理に関するご相談は、お買い上げの販売店（工事店）または東芝家電修理ご相談センターにお問い合わせください。その際は器具の形名、お買い上げ時期をお忘れなくお知らせください。

- ご転居されたり、贈答品などで販売店（工事店）に修理のご相談ができない場合「東芝家電修理ご相談センター」0120-1048-41（フリーダイヤル）

保証の免責事項

1. 保証期間内でも次の場合には原則として有料にさせていただきます。
 - (1) 使用上の誤り及び不当な修理や改造による故障及び損傷
 - (2) お買い上げ後の取り付け場所移設、輸送、落下などによる故障及び損傷
 - (3) 火災、地震、水害、落雷、その他天災地災、異常電圧、指定外の電源（電圧、周波数）などによる故障及び損傷
 - (4) 車両、船舶等に搭載された場合に生じる故障及び損傷
 - (5) 施工上の不備に起因する故障や不具合
 - (6) 法令、取扱説明書で要求される保守点検を行わないことによる故障及び損傷
 - (7) 日本国内以外での使用による故障及び損傷
2. 離島および離島に達する過隔地への出張修理を行った場合には出張に要する実費を申し受けます。

部品について

- 修理のため取り外した部品は、特段のお申し出がない場合は弊社にて引き取らせていただきます。
- 修理の際、弊社の品質基準に適合した再利用部品を使用することがあります。
- 補修用性能部品の保有期間
弊社は、この照明器具の補修用性能部品を製造打ち切り後6年保有しています。補修用性能部品とは、その製品の機能を維持するために必要な部品です。（セード・グローブなどは含まれません。）

- 新製品などの商品選び、お取扱い・お手入れ方法などのご相談
【東芝家電ご相談センター】 0120-1048-86（フリーダイヤル）

- 携帯電話・PHSからのご利用は（03）3426-1048（有料）
*フリーダイヤルは、携帯電話・PHSなど一部の電話ではご利用になれません。

東芝ライテック株式会社

住宅照明事業部

〒110-0016

東京都台東区台東1-38-9（イトーピア清洲橋通りビル）

お客様はお読みになったあとも必ず保存してください。