

対象機種	IBF-2054N (W)	IBP-2054N (W)
適合ランプ	ハイクリプトンランプ	75W以下 (E11)

このたびは東芝白熱灯器具をお買いあげいただきまして、まことにありがとうございました。
お求めの器具を正しく使っていただくために、この取扱説明書をよくお読みください。

・素人工事は法律で禁じられております。

■安全上のご注意

商品および取扱説明書には、お使いになる方や他人への危害と財産の損傷を未然に防ぎ、商品を安全に正しくお使いいただくために、重要な内容を記載しています。

■工事店様へ

施工上のご注意

●工事が終了しましたら、この説明書は必ずお客様へお渡しください。

⚠ 警告 この表示を無視して、誤った取扱いをすると、人が死亡または重傷を負う可能性が想定される内容を示します。

●器具の取り付けは、本体表示並びに取扱説明書に従ってください。取り付けに不備があると器具落下、感電、火災の原因となります。

●電源線接続の際は、裏面の『器具の取付けた』に従って確実に行ってください。接続が不完全な場合は接続不良による発熱、火災の原因となります。



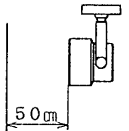
●器具を改造したり、部品を変更して使用しないでください。器具落下、感電、火災の原因となります。

●この器具は振動の激しい場所には使用できません。そのまま施工されますと器具落下の原因となります。

●この器具は、天井面取付専用です。天井面の丈夫なところに取り付けて下さい。強度的に弱い天井、傾斜天井、壁面等には取り付けしないで下さい。指定以外の取り付けを行うと器具落下の原因となります。



●器具と被照射面との距離は、50cm以上離して使用してください。照射距離が指定よりも近すぎると、被照射物の変質、変色、火災の原因となります。



●この器具は、屋内専用ですので、風が吹く場所では使用できません。そのまま施工されますと、器具落下の原因となります。

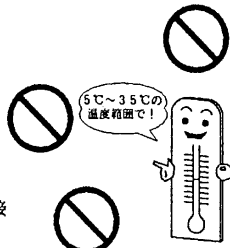


⚠ 注意 この表示を無視して、誤った取扱いをすると、人が障害を負う危険が想定される場合および物的損害の想定される内容を示します。

●この器具は屋内用です。屋外で間違えて使用しますと、湿気、水気の侵入により、絶縁不良、感電の原因となります。

●周囲温度は、5℃～35℃以外では使用しないでください。高温で使用しますと火災の原因となります。

●暖房器具の近くなど湿度の高い場所、湿気の直接あたる場所でのご使用は、絶対おやめください。火災や感電、故障のもととなります。



●器具（ランプ）の定格電圧と電源電圧（定格±6%）は器具の取り付けの際に必ず確認ください。間違えて使用しますと、ランプ等の短寿命、火災の原因となります。

●器具同士を密着させたり、集合させて使用しますと過熱により器具が変形、変色したり火災の原因となります。



■お客様へ

使用上のご注意

●お客様はお読みになったあとも必ず保存してください。

⚠ 警告 この表示を無視して、誤った取扱いをすると、人が死亡または重傷を負う可能性が想定される内容を示します。

●ランプ交換やお手入れの際は、必ず電源を切ってください。感電の原因となります。

●器具の隙間や放熱穴に金属物等を差し込まないでください。感電や火災の原因となります。



●ランプや器具を布や紙などの可燃物で覆ったり、被せたり、燃えやすいものを近づけたりしないでください。火災の原因となります。

●ランプ交換の際は、必ず本体表示並びに取扱説明書通りの種類・ワット (W) 数の適合ランプをご使用ください。適合ランプ以外をご使用になりますと過熱により器具が変形、変色したり火災の原因となります。

確認して下さい

75 W まで



⚠ 注意 この表示を無視して、誤った取扱いをすると、人が障害を負う危険が想定される場合および物的損害の想定される内容を示します。

●器具を洗剤・薬品などで拭いたり、殺虫剤をかけないでください。器具の破損・落下・感電等の原因となります。



●点灯中及び消灯直後はランプ及び器具が高温となっておりますので手を触れないでください。やけどの原因となります。

●器具を水洗いしないでください。感電、故障の原因となります。

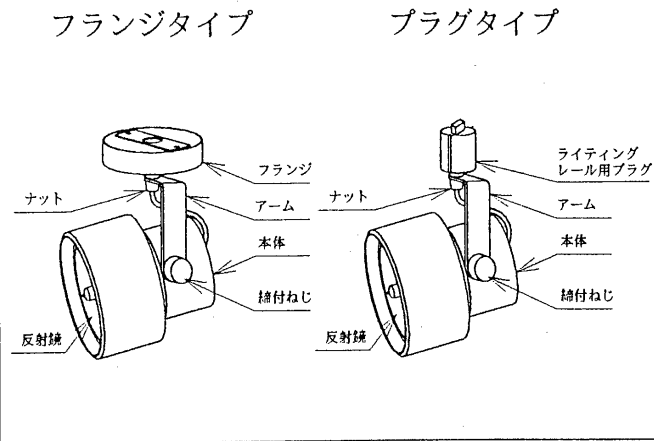
●この器具の平均的な寿命の目安は、使用条件、使用環境により異なりますが約10年です。定期的に工事店等の専門家による点検を実施してください。



■お手入れのしかた

- ランプを掃除する際はランプを器具から外して乾いた布で拭いてください。
- 器具を掃除する際は乾いた布か、水に浸した布をよく絞って拭いてください。

■各部のなまえ

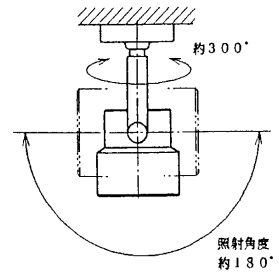


■器具の可動範囲

●照射方向は右図に示した角度で変更することができます。ナット・締付ねじをゆるめて本体の向きを照らしたい方向に向けて調整し、再び締め付けてください。

⚠ 警告

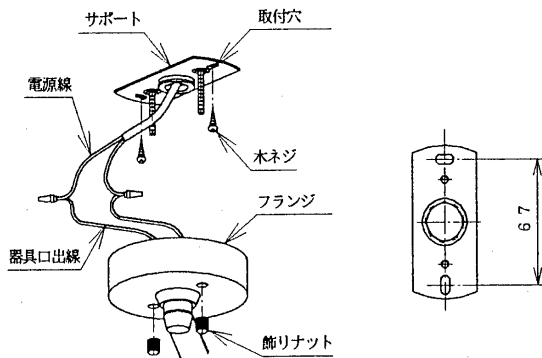
- 変形・変色しやすい物には照射しないでください。
- 水平方向より上に向けて照射しないでください。造営物の変質、変色、火災の原因となります。



■器具の取付かた

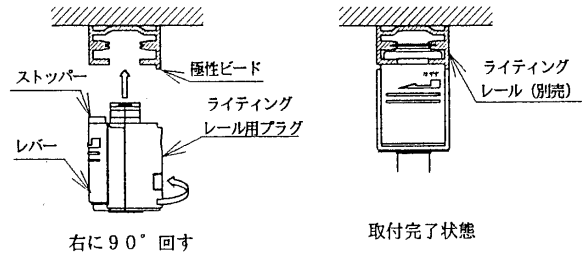
フランジタイプ

1. 飾りナットをゆるめサポートを本体から取り外してください。
 2. 付属の木ネジを用い、サポートを天井へしっかりと取り付けてください。
 3. 器具口出し線と電源線を結線してください。
 4. フランジをかぶせ飾りナットで確実に固定してください。
- (注：フランジを固定する時に電線をはさみ込まないようにしてください。)



プラグタイプ

1. 取り付けかた
『ライティングレール』用プラグのストッパーを『ライティングレール』の極性ビードと反対側にあわせて押し込み、プラグを右へ90°回して取り付けてください。このとき、ストッパーで確実に止まっているか確認してください。



2. 取り外しかた
プラグのレバーを下に押し下げ、プラグを左に90°回して取り外してください。

保証について

- ・保証期間は、商品お買い上げ日より1年間です。但し、蛍光灯器具・HID器具の安定器（インバータバラスト含む）については3年間です。
- ・ランプ、点灯管、電池などの消耗品やセード、リモコン送信機は対象外です。
- ・24時間連続使用など、1日20時間以上の長時間使用の場合は、上記の半分の期間とします。
- ・取扱説明書、本体貼付ラベル等の注意書に従った使用状態で保証期間内に故障した場合には、無償修理させていただきます。

修理を依頼されるとき

- ・保証期間中は、お買い上げ日を指定できるものを添えてお買い上げの販売店（工事店）までお申し出ください。
- ・保証期間を過ぎている時はお買い上げの販売店（工事店）にご相談ください。修理によって機能が維持できる場合は、ご希望により有料修理させていただきます。
- ・アフターサービスについてご不明な点並びに修理に関する相談は、お買い上げの販売店（工事店）または東芝のお客相談センターにお問い合わせください。その際は器具の形名、お買い上げ時期をお忘れなくお知らせください。

■修理サービス

ご使用中または、定期点検において異常が生じたときは、お使いになるのをやめ、電源を切って、お買い上げの販売店（工事店）、またはお近くの東芝ライテック（株）営業所にご相談ください。なお、ご相談されるときは器具の形名および、お買い上げ時期をお忘れなくお知らせください。

保証の免責事項

1. 保証期間内でも次の場合には原則として有料とさせていただきます。
 - (1) 使用上の誤り及び不当な修理や改造による故障及び損傷
 - (2) お買い上げ後の取り付け場所移設、輸送、落下などによる故障及び損傷
 - (3) 火災、地震、水害、落雷、その他天災地変、異常電圧、指定外の使用電源（電圧、周波数）などによる故障及び損傷
 - (4) 車両、船舶等に搭載された場合に生じる故障及び損傷
 - (5) 施工上の不備に起因する故障や不具合
 - (6) 法令、取扱説明書で要求される保守点検を行わないことによる故障及び損傷
 - (7) 日本国以外での使用による故障及び損傷
2. 離島および離島に準ずる過疎地への出張修理を行った場合には出張に要する実費を申し受けます。

補修用性能部品の最低保有期間

弊社は照明器具の補修用性能部品を製造打ち切り後最低5年間保有しています。性能部品とは、その商品の機能を維持するために必要な部品です。

東芝家電製品のお客相談センター（電話代無料）

- *フリーダイヤルは、携帯電話、PHSなど一部の電話ではご利用になれません。
- ・移転されたり、ご贈答品などで販売店（工事店）に修理の相談ができない場合 **0120-1048-41** トーシバ ヨイ
- ・お取扱い・お手入れなどのご質問 **0120-1048-86** トーシバ ハロー
- ・携帯電話、PHSからのご利用は **03-3426-1048** (有料)