

TOSHIBA

東芝ライトアップ投光器用ガード(ルーバ)取扱説明書

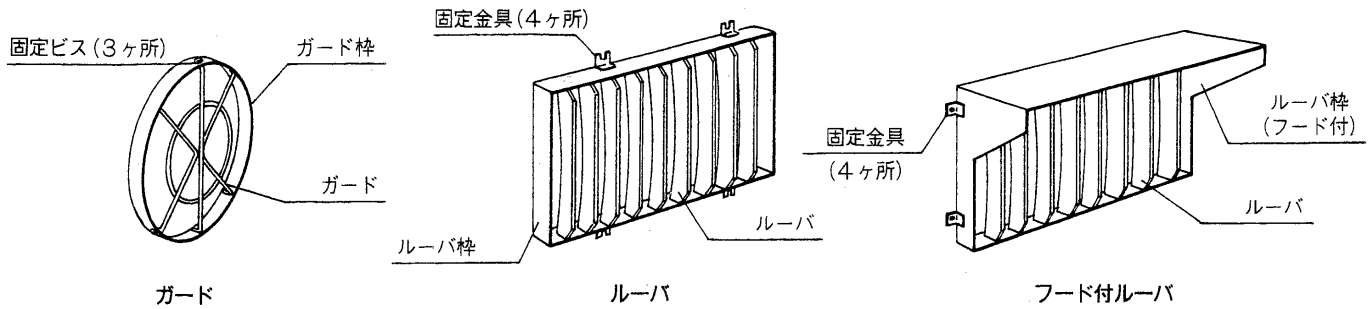
ZG-430(K) ZG-430(W) ZL-430(K) ZL-430F(K) ZL-430(W) ZL-430F(W) ZG-531(K)
ZL-531(K) ZG-441(K) ZL-441(K) ZL-441F(K) ZG-1031(K) ZL-1031(K)

このたびは東芝ライトアップ投光器用ガード(ルーバ)をお買いあげいただきまして、まことにありがとうございます。

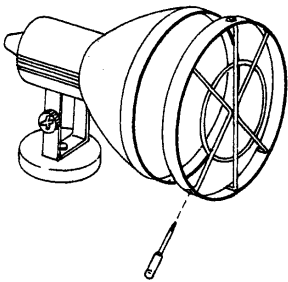
お求めのガード(ルーバ)を正しく使っていただくために、この取扱説明書をよくお読みください。

この取扱説明書は同種類の投光器用ガード(ルーバ)と共通になっておりますので、お求めのガード(ルーバ)と姿図がちがっている場合があります。

各部のなまえ

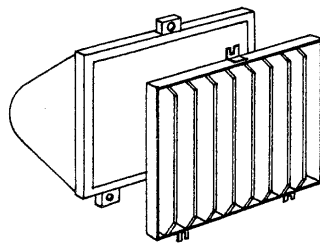


ガードの取り付けおよび取りはずしかた



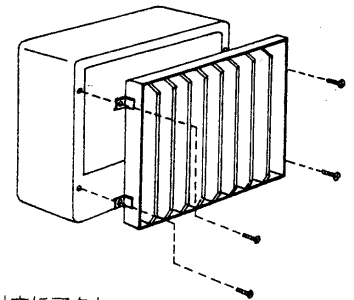
ZG-430(K)
ZG-430(W)
ZL-430(K)
ZL-430(W)
ZL-430F(K)
ZL-430F(W)

3ヶ所のビスをはずし、
投光器にはめ込み、3ヶ
所のビスを投光器前面枠
の外側から締め込みます。



ZG-531(K)
ZL-531(K)

投光器のビスをゆるめ、
アクセサリをはめ込み
ビスを再び締め込みます。



投光器の取付穴にアクセ
サリーをあわせ、付属の
ビス4本にて締め込みま
す。

ZG-441(K) ZG-1031(K)
ZL-441(K) ZL-1031(K)
ZL-441F(K)

お手入れのしかた

- ガード(ルーバ)のお手入れの際は、必ず器具の電源スイッチを切ってください。
- ガード(ルーバ)が汚れたときは、やわらかい布を、せっけん水に浸しよくしぼってからふきとってください。
- ガソリンやシンナー・ベンジンなどの薬品でふいたり、殺虫剤をかけないでください。変質・変色のもとになります。

ご注意とお願い

- 点灯中あるいは、消灯直後は、高温に成るため、触れないでください。
- 上向き点灯の場合は、木の葉などのごみが溜った場合は、定期的に取り除いてください。

修理サービス

ご使用中に異常が生じたときは、お使いになるのをやめ、電源を切って、お買いあげの販売店(工事店)またはお近くの東芝消費者ご相談センター、東芝サービスステーションにご相談ください。

なお、ご相談される時は器具の形名およびお買いあげ時期をお忘れなくお知らせください。