

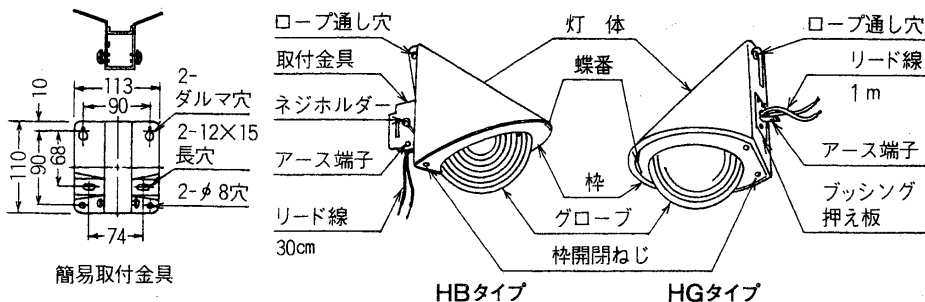
TOSHIBA

東芝HID照明器具取扱説明書

HB-0753H(S) HB-1053H(S) HB-1153H(S)
HG-0754H(S) HG-1054H(S) HG-1154H(S)

このたびは東芝HID街路灯をお買いあげいただきまして、まことにありがとうございました。
お求めの器具を正しく使っていただくために、この取扱説明書をよくお読みください。
この取扱説明書は同種類の器具と共通になっておりますので、お求めの器具と姿図が異なる場合があります。

各部のなまえ



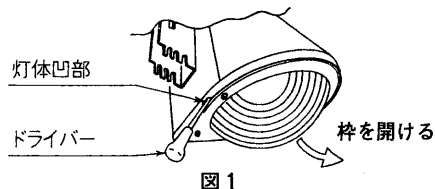
■防雨形

形名	適合ランプ
HB-0753H(S) HG-0754H(S)	NH75F・L HF80X
HB-1053H(S) HG-1054H(S)	HF100X
HB-1153H(S) HG-1154H(S)	NH110F・L

器具の取り付けかた

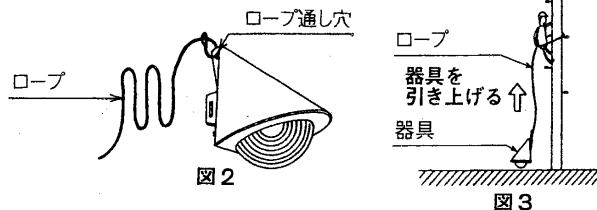
■ランプの取り付けかた

1. 枠開閉ねじ2本をゆるめて枠を開いてください。
灯体凹部にドライバーを差し込めば容易に枠が開きます。(図1)
2. ランプ(別売)をソケットに確実にねじ込んでください。
3. 枠を開けて枠開閉ねじ2本で締め付け固定してください。



■ロープ通し穴の使いかた

1. 長さ6~7m、直径5mm程度のロープの一端を灯体の上部に設けたロープ通し穴に結んでください。(図2)
2. ロープの他端を持って、所定の取付位置まで登り、灯体をロープで引き上げてください。(図3)
3. 器具の取り付けが終了したら灯体からロープはずしてください。



■電柱への取り付けかた

HB-0753H(S) HB-1053H(S) HB-1153H(S)

[簡易取付金具を使用する場合]

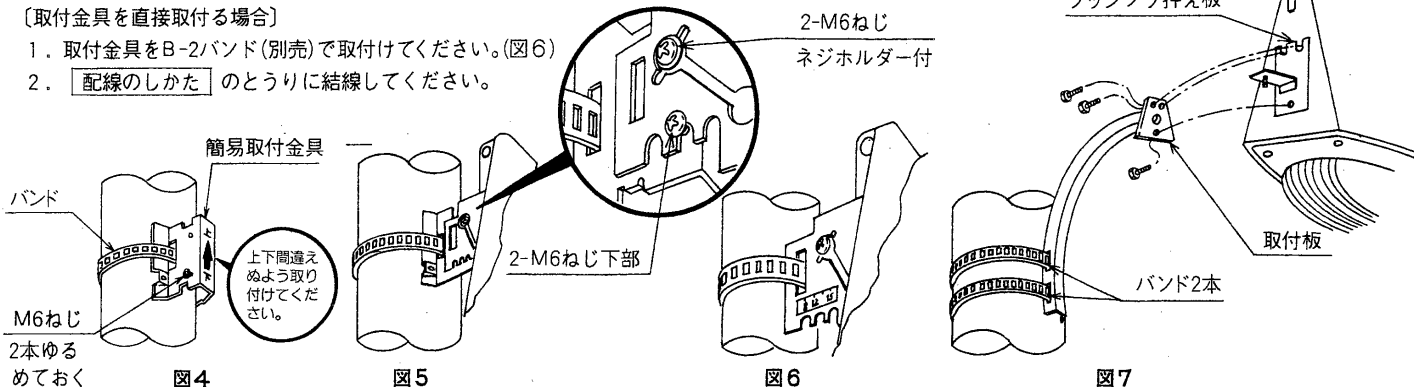
1. 簡易取付金具をB-2バンド(別売)で電柱へ取り付けてください。(図4)
2. 道路幅に応じて取付金具の下部切欠き穴を簡易取付金具の下部M6ねじ2本に引掛けるとともに取付金具上部の突起を簡易取付金具の上部に引掛けてください。仮止めの状態になります。(図5)
3. ネジホルダーについているM6ねじ2本と下部のM6ねじ2本で取付金具を簡易取付金具に固定します。(図5)
4. **配線のしかた** の通りに結線してください。

[取付金具を直接取付の場合]

1. 取付金具をB-2バンド(別売)で取付けてください。(図6)
2. **配線のしかた** の通りに結線してください。

HG-0754H(S) HG-1054H(S) HG-1154H(S)

1. 電柱共架アームJAT-1102(別売)をB-2バンド(別売)2本で電柱に取付けてください。
2. 灯体背面のプッシング押え板を取り付けているM6ねじ3本をはずし、電柱共架アームの取付板の丸穴に差し込み灯体を取り付けてください。このとき、プッシング押え板を忘れずにはさみ込んでください。(図7)
3. **配線のしかた** の通りに結線してください。



お客様へ

この器具の取付工事は必ず電気工事店に依頼してください。
一般の方の工事は法で禁じられております。

工事店様へ

工事が終了しましたら、この説明書は必ずお客様にお渡しください。

TOSHIBA

■ 鋼管ポール(80A以下)に取り付ける場合

HB-0753H(S) HB-1053H(S) HB-1153H(S)

1. 簡易取付金具を幅20mmバンド(別売)でポールに取り付けてください。(図4)
2. 道路幅に応じて取付金具の下部切欠き穴を簡易取付金具の下部M6ねじ2本に引掛けるとともに取付金具上部の突起を簡易取付金具の上部に引掛けてください。仮止め状態になります。(図5)
3. ネジホルダーについているM6ねじ2本と下部のM6ねじ2本で取付金具を簡易取付金具に固定します。(図5)
4. **配線のしかた** の通りに結線してください。

■ 鋼管ポール(50A)への取り付けかた

HB-0753H(S) HB-1053H(S) HB-1153H(S)

1. 簡易取付金具をUボルトFK-51(別売)とナットでポールに取り付けてください。(図8)
2. 道路幅に応じて取付金具の下部切欠き穴を簡易取付金具の下部M6ねじ2本に引掛けるとともに
3. 取付金具上部の突起を簡易取付金具の上部に引掛けてください。仮止め状態になります。
4. ネジホルダーについているM6ねじ2本と下部のM6ねじ2本で取付金具を簡易取付金具に固定します。
5. **配線のしかた** の通りに結線してください。

■ 壁面への取り付けかた

HB-0753H(S) HB-1053H(S) HB-1153H(S)

1. 簡易取付金具をM6ねじ4個で座金を入れて壁面へ取り付けてください。(図9)
2. 道路幅に応じて取付金具の下部切欠き穴を簡易取付金具の下部M6ねじ2本に引掛けるとともに
3. 取付金具上部の突起を簡易取付金具の上部に引掛けてください。仮止め状態になります。
4. ネジホルダーについているM6ねじ2本と下部のM6ねじ2本で取付金具を簡易取付金具に固定します。
5. **配線のしかた** の通りに結線してください。

■ 街路灯用ポールに取り付ける場合

HG-0754H(S) HG-1054H(S)

HG-1154H(S)

1. ポール用アーム(JAT-1101,-2101,-4101)(別売)をポールに取り付けてください。適合ポール径はφ76.3mmです。このときセットねじ6本を必ず締め付けてください。(図10)
2. 灯体背面のブッシング押え板を取り付けているM6ねじ3本をはずし、アームの取付板に取り付けてください。このときブッシング押え板を忘れずにはさみ込んでください。
3. 結線はリード線をアームに通し、アームの頭についているアーム蓋止ねじをはずし蓋をあけ、アーム内で結線をしてください。
4. **結線のしかた** の通りに結線してください。

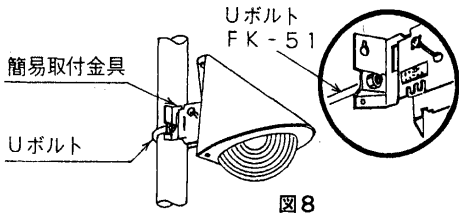


図8

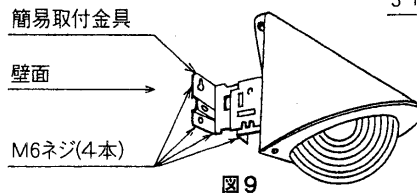


図9

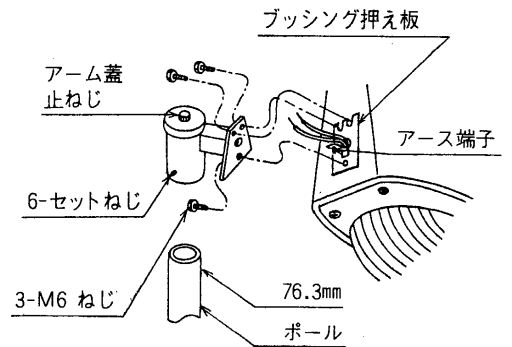


図10

配線のしかた

1. 器具のリード線に電源線を結線し、アース端子にアース線を結線してください。(図11) [フオトスイッチOS-1033(別売)使用の場合は図12の通りに結線してください。]
2. HB-0753H(S) HB-1053H(S) HB-1153H(S)の場合
結線後のリード線は、風などでゆれないようにアームの内に収納してください。

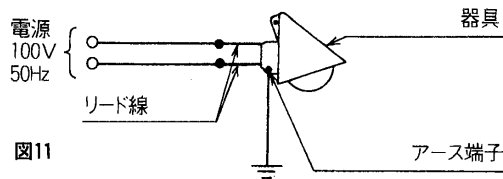


図11

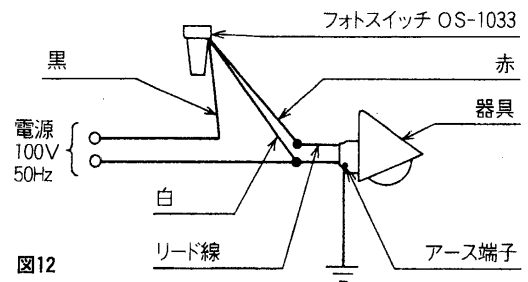


図12

特にご注意を

- 必ず器具に適合した上表の適合ランプをご使用ください。適合ランプ以外のランプをご使用になりますと、ランプの寿命が短くなったり、器具が過熱して焼損などのもとになります。
- 器具の改造や、ランプ以外の部品の交換はおやめください。性能が十分発揮できないばかりが大変危険です。
- 必ずアースを取り付けてください。アースは法により第3種接地工事が必要です。

お手入れのしかた

- 器具のお手入れは、必ず電源を切ってから行ってください。
- 器具はぬるま湯または石けん水を浸した布をよくしぼってからふいてください。
- ランプは取りはずしてから乾いた布でふいてください。

修理サービス

ご使用中に異常が生じたときは、お使いになるのをやめ、電源を切って、お買いあげの販売店(工事店)またはお近くの東芝ライテック株式会社営業所にご相談ください。

なお、ご相談されるときは器具の形名およびお買いあげ時期をお忘れなくお知らせください。