

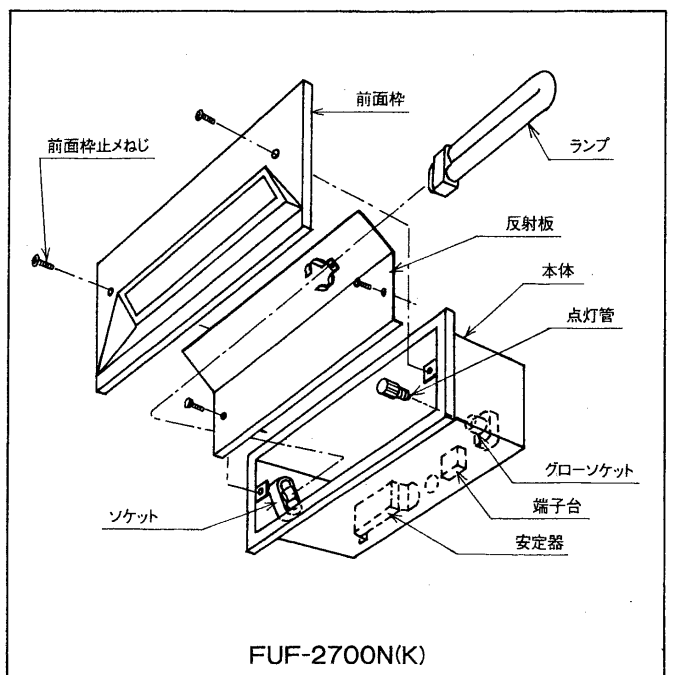
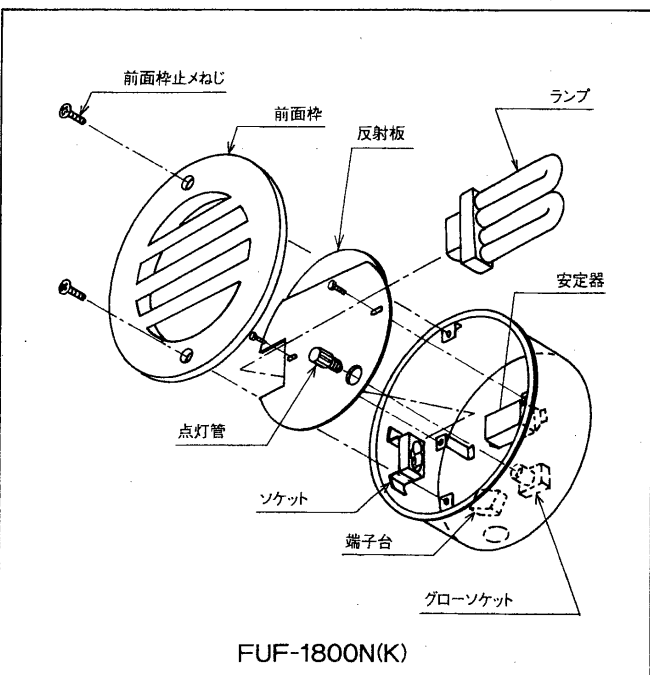
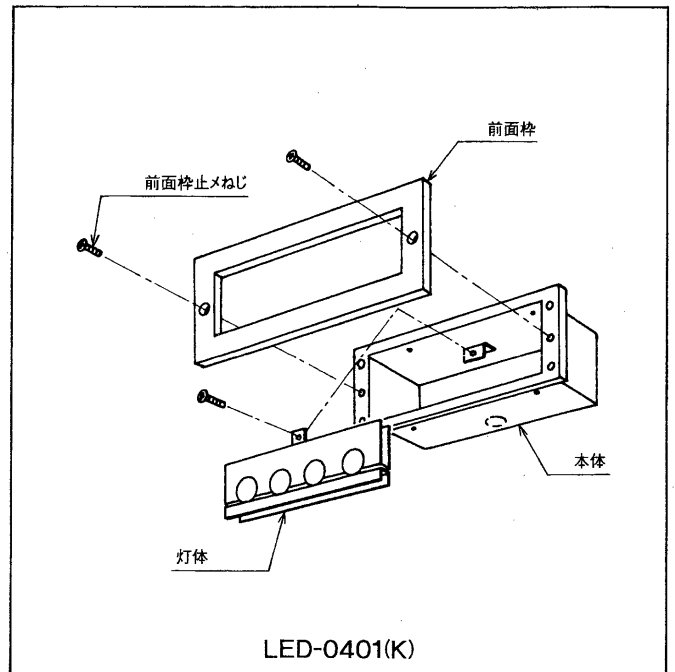
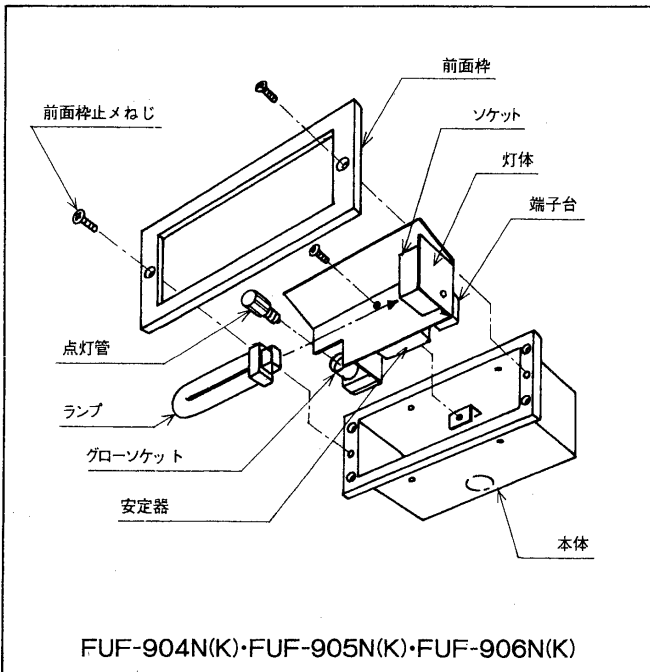
TOSHIBA 東芝フットライト取扱説明書

FUF-904N(K)・905N(K)・906N(K)・LED-0401(K)・FUF-1800N(K)・2700N(K)

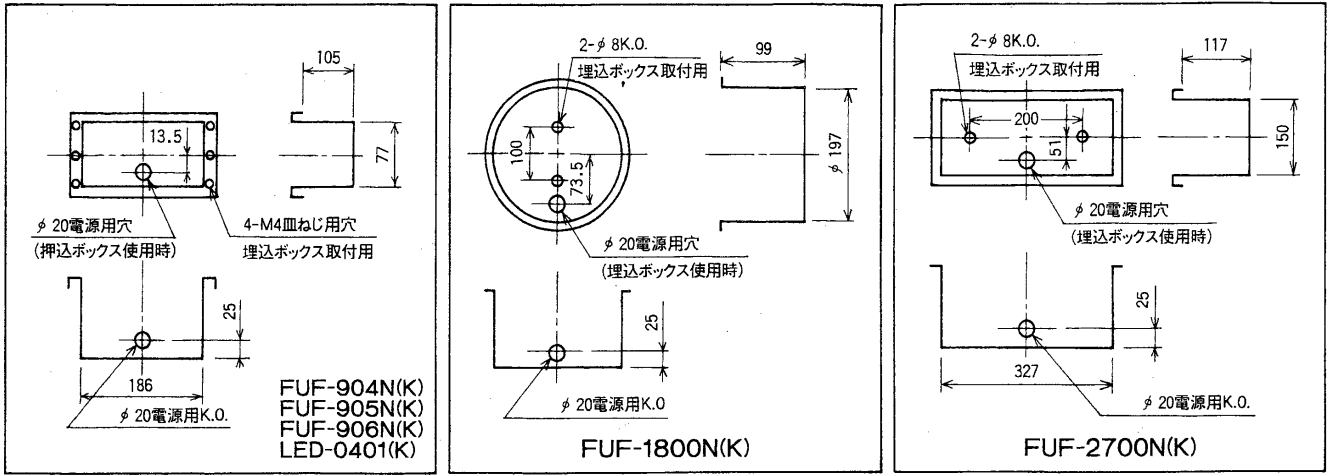
器具形名	適合ランプ	適合ボックス(別売)	壁埋込専用 防雨形
FUF-904N(K)	FPL9EX-N	BOX-904	
FUF-905N(K)			
FUF-906N(K)			
LED-0401(K)	LED-100(R)×4灯		
FUF-1800N(K)	FML18EX-N	BOX-1800	
FUF-2700N(K)	FPL27EX-N	BOX-2700	

このたびは東芝フットライトをお買い上げいただきましてまことにありがとうございました。
 器具を正しく使っていただくために、この取扱説明書をよくお読みください。
 この取扱説明書は同種類の器具と共通になっておりますので、お求めの器具と姿図がちがっている場合があります。

■各部のなまえ



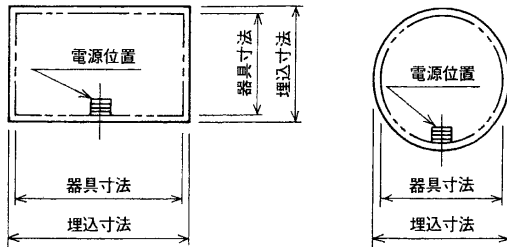
■ 寸法図



■ 施工のしかた

① 埋込穴を施工してください。

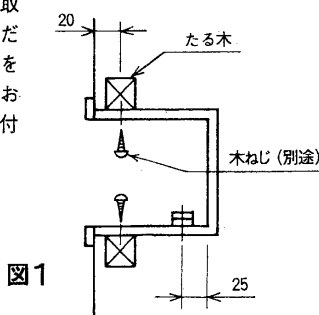
〈埋込穴寸法〉



- 電源位置にご注意ください。
- 電源電線の引き込みは器具本体の下面側にある電源用K.O.穴より行ってください。K.O.穴貫通後は同梱のプッシングを取り付けてください。
- ※ 器具本体の背面側にあるプッシング付電源穴はご使用にならないでください。(埋込ボックスと組み合わせる場合に使用。)
- 埋込穴寸法が大きすぎると防水性が確保できませんので、寸法精度にご注意願います。

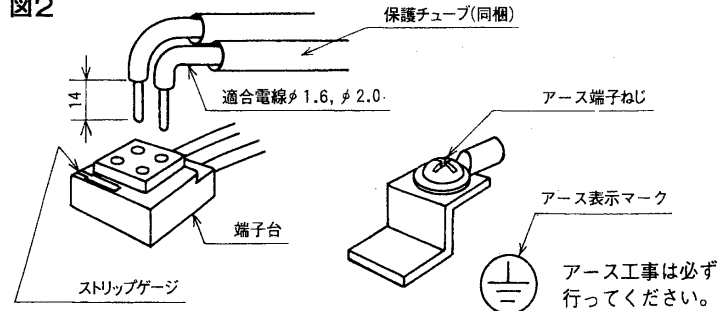
器具形名	器具寸法	埋込穴寸法	埋込深さ
FUF-904N(K) FUF-905N(K) FUF-906N(K) LED-0401(K)	77×186	83×195	105
FUF-1800N(K)	φ 197	φ 205	99
FUF-2700N(K)	150×327	160×333	117

② 器具本体を乾式取付で固定してください。(たる木を壁に埋め込んでおくと、木ねじ取付ができます。)(図1参照)



③ 電源電線の端子接続は確実に行ってください。(LED-0401(K)の使用方法は後述参照)

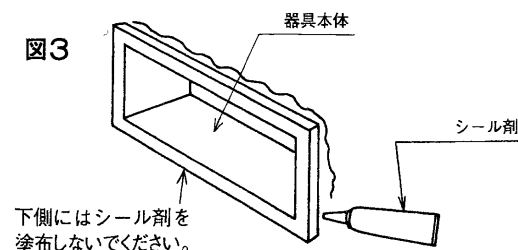
図2



■ 電源電線の器具内挿入部分には同梱の保護チューブを必ずかぶせてください。電源電線引き込みの際は、電線がランプ、安定器表面等に接触しないように、ご注意ください。

- ④ FUF-904N(K), 905N(K), 906N(K), LED-0401(K)は灯体を、FUF-1800N(K), 2700(K)は反射板をセットしてください。
- ⑤ ランプ・点灯管をソケットにセットしてください。
- ⑥ シール剤を塗布してください。
- ⑦ 前面枠を前面枠止めねじで均一にしっかりと本体に固定してください。

図3



■ 施工のしかた

⑧ 下記形名製品につき専用ボールに組み合わせ、ご使用になれます。

器具形名	適合ボール型名
FUF-904N(K)	PDS-35-2501(K)
FUF-905N(K)	(ベースプレート式) 専用アンカーボルト CF-300使用
FUF-906N(K)	
LED-0401(K)	

取付方法は埋込ボックス取付用穴(4箇所)を使用し、4本のねじで固定してください。

■ LED-0401(K)の使用法 (※器具の取り付けかたは前述参照)

- LED-0401(K)は必ず専用の東芝LEDユニットコントローラ(別売)で制御願います。
(制御電源は東芝LEDユニットコントローラ(別売)から直流12Vを供給します。)
- 使用用途(制御点滅状態)により下記東芝LEDユニットコントローラ(別売)をお選びください。

東芝LEDユニットコントローラ(別売)	LED-0401(K)の最大取付台数	制御点滅状態
LUC-050F	12台	連続点灯、同時点灯、交互点滅(2系統による2灯ずつの点滅)の切替え制御可能
LUC-150F	37台	
LUC-500F	125台	
LUC-500H	124台	連続点灯、点滅点灯、調光点灯、ランダム点灯、ウェーブ点灯 スキャン点灯の切替え制御可能


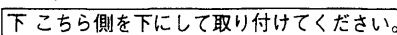
- LED-0401(K)に内蔵されているLEDユニット(計4灯)にはそれぞれに独立したリード線が600mmづつ付属されています。発光色は赤色です。
- LEDユニットはリード線絶縁被覆色の色分けにより電気的極性を有しております。

リード線絶縁被覆色	
正極⊕	負極⊖
赤	青

東芝LEDユニットコントローラ(別売)より供給される電源電線の極性をよく確認し、おましがえないよう確実に結線してください。
(※万一、逆極性で結線されても不点になるのみで製品の故障には至りません。)

- ⑤ お好みの点灯制御使用方法については、東芝LEDユニットコントローラ(別売)の取扱説明書をご参照ください。

■ 特にご注意を

- ① 本製品には方向性があります。上下方向を間違えないよう表示ラベルに従ってください。
本体、前面枠に右記の表示ラベルを貼付けています。 
- ② コンクリート壁に取り付ける場合は、必ず別売の埋込ボックスと組み合わせてご使用ください。
(器具本体を直接コンクリートに埋め込まないでください。)
- ③ 器具には電源周波数50ヘルツ(Hz)用と60ヘルツ(Hz)用の区別がありますので、地域の周波数に合った器具をお使いください。(ご不明の場合はお買いあげの販売店におたずねください。)
- ④ 断熱材施工及び浴室や温室など高温多湿の場所でのご使用は絶対におやめください。
火災や感電、故障のもとになります。
- ⑤ 器具を改造したり、部品を変更して使用しないでください。性能が充分発揮できないばかりか大変危険です。
- ⑥ 必ずアース工事を行ってください。アースは法により第3種接地工事が必要です。
- ⑦ 点灯中や消灯直後のランプは高温になります。手をふれないでください。
- ⑧ ランプ着脱に際しては必ず電源を切ってから行ってください。
- ⑨ 器具表示のランプ以外は使用しないでください。



■ お手入れのしかた

- ① 器具のお手入れは必ず電源を切ってから行ってください。
- ② 器具をいためますので、ベンジン、シンナーなどの薬品でふいたり、殺虫剤をかけたりしないでください。金属部分をクレンザーや、たわしでみがかないでください。傷ついたり、腐食の原因となります。
- ③ ランプは取りはずしてから、乾いた布でふいてください。

お客様へ この器具の取付工事は必ず電気工事店に依頼してください。一般の方の工事は法で禁じられています。

工事店様へ 工事が終了しましたら、この説明書は必ずお客様にお渡しください。

■ 修理サービス

ご使用中に異常が生じたときは、お使いになるのをやめ、電源を切って、お買いあげの販売店(工事店)またはお近くの東芝ライテック(株)営業所にご相談ください。なお、ご相談されるときは器具の形名およびお買いあげ時期をお忘れなくお知らせください。

東芝ライテック株式会社 施設・HID事業部 〒140-8660 東京都品川区南品川2-2-13 (南品川JNビル) TEL(03)5463-8776

お客様はお読みになったあとも必ず保存してください。

(0822) A