

TOSHIBA 東芝埋込ボックス取扱説明書

BOX-904・BOX-1800・BOX-2700

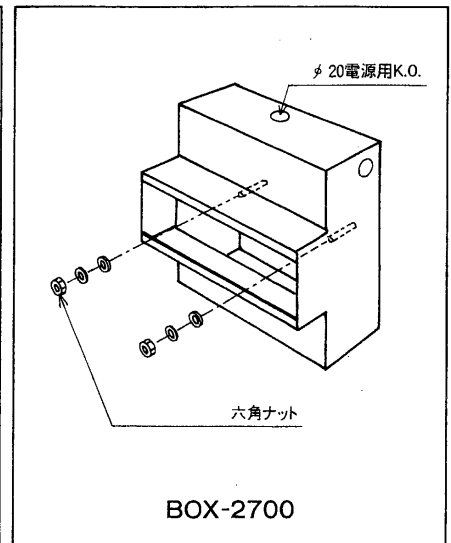
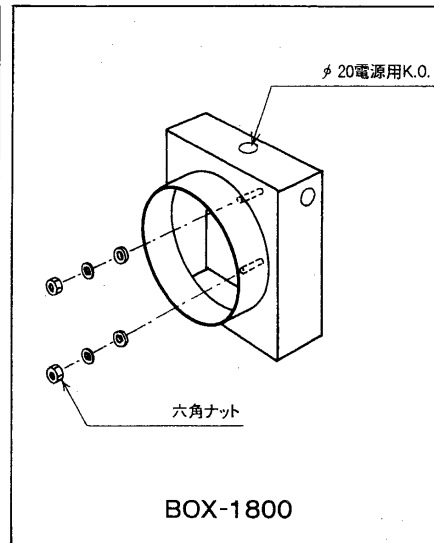
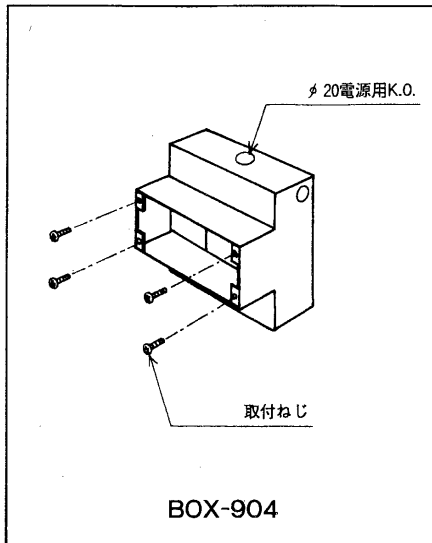
埋込ボックス	適合器具
BOX-904	FUF-904N(K), FUF-905N(K), FUF-906N(K), LED-0401(K)
BOX-1800	FUF-1800N(K)
BOX-2700	FUF-2700N(K)

このたびは東芝埋込ボックスをお買い上げいただきましてまことにありがとうございました。

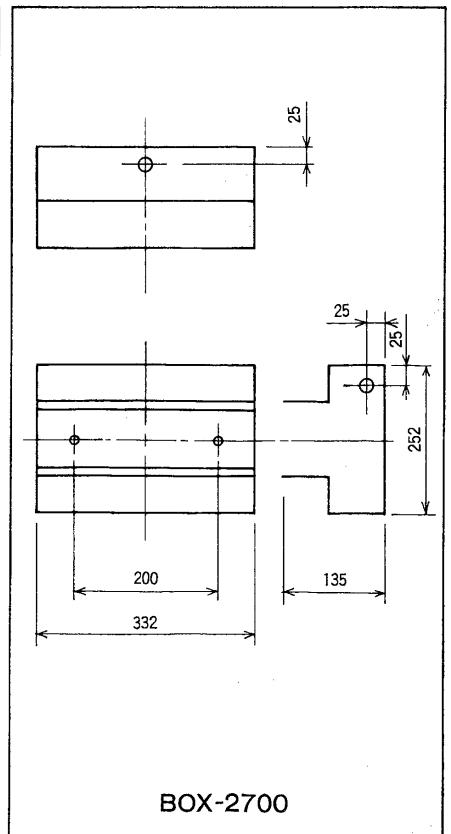
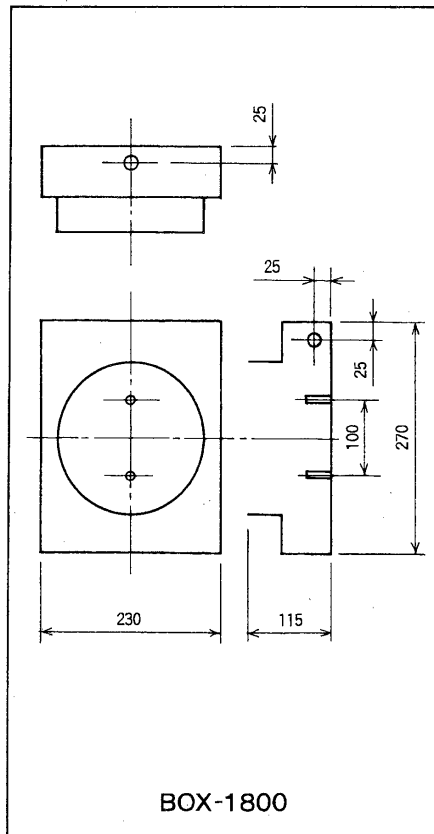
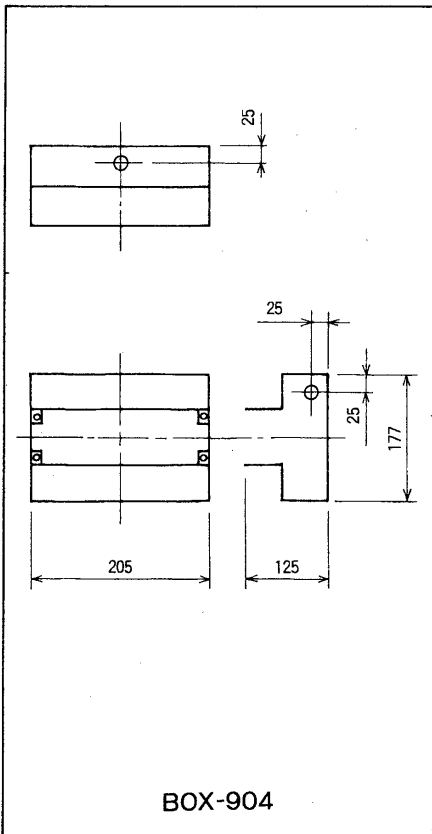
器具を正しく使うために、この取扱説明書をよくお読みください。

この取扱説明書は同種類の器具と共通になっておりますのでお求めの器具と姿図がちがっている場合があります。

■各部のなまえ

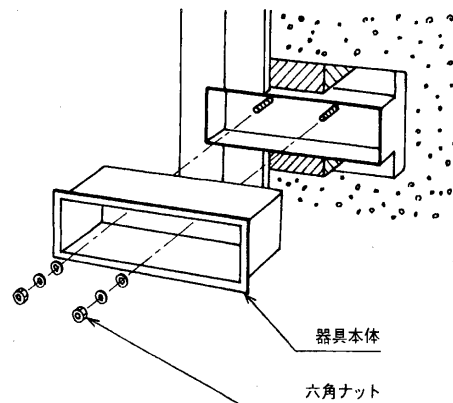
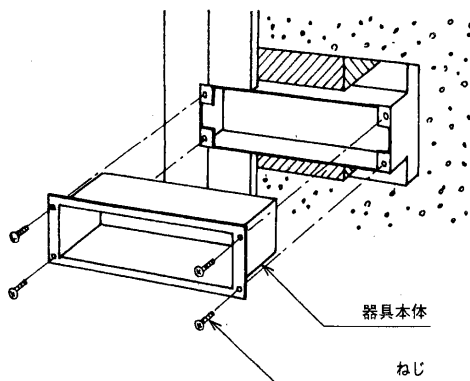
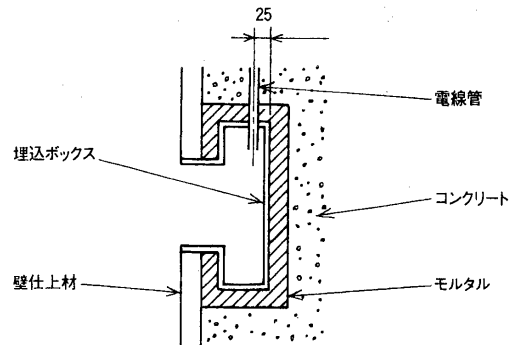
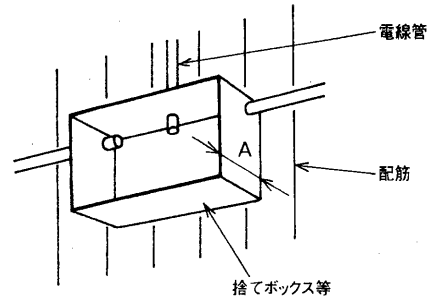


■寸法図




■ 施工のしかた

- ① 埋込穴を施工してください。
 コンクリート打込前に設置位置に埋込ボックスより充分大きな捨てボックス等を設け配管を終えてください。
 (埋込ボックス外形寸法、電源穴位置は寸法図を参照してください)
 ※捨てボックス等の深さ(A寸法)は埋込ボックスとほぼ同じ深さにしてください。
- ② 埋込穴に埋込ボックスを埋込みます。上下方向を間違えないよう表示ラベルに従ってください。
 (3箇所電源用K.O.穴がある側を上にしてください。)
- ③ 埋込ボックスへの配管をしてください。
 (配管は必ず上面または側面にあるK.O.穴(3箇所)を使用し行ってください。)
- ④ 埋込ボックスの周囲のすきまにモルタルをつめて(湿式取付)固定してください。
- ⑤ 壁仕上を行ってください。
 (埋込ボックス開口部が壁仕上面と面一になるようにしてください。)
- ⑥ 器具本体への電源電線の引き込みを行ってください。
 器具本体の背面にある電源用穴(ブッシング付電源穴)より行ってください。
 ※器具本体の下面側にある電源用K.O.穴はご使用にならないでください。
 (埋込ボックスと組み合わせない場合に使用します。)



- ⑦ 器具本体を埋込ボックスに取り付けてください。
 BOX-904は4本のねじ、BOX-1800、BOX-2700は2コの六角ナットでしっかりと固定してください。
 (ねじ、六角ナットは埋込ボックスに仮付けしてあります。)

■ 特にご注意を

- ① 本製品には方向性があります。上下方向を間違えないよう表示ラベルに従ってください。
 右記の表示ラベルを貼付けています。  下こちら側を下にして取り付けてください。
 (3箇所K.O.穴がある側を上にしてください。)
- ② 埋込ボックスはコンクリート直流し込み用としてご使用にならないでください。
- ③ 必ず、適合器具と組み合わせてご使用ください。

お客様へ この器具の取付工事は必ず電気工事店に依頼してください。一般の方の工事は法で禁じられております。

工事店様へ 工事が終了しましたら、この説明書は必ずお客様にお渡しください。

■ 修理サービス

ご使用中に異常が生じたときは、お使いになるのをやめ、電源を切って、お買いあげの販売店(工事店)またはお近くの東芝ライテック(株)営業所にご相談ください。なお、ご相談されるときは器具の形名およびお買いあげ時期をお忘れなくお知らせください。

東芝ライテック株式会社 施設・HID事業部 〒140-8660 東京都品川区南品川2-2-13 (南品川JNビル) TEL(03)5463-8776

お客様はお読みになったあとも必ず保存してください。

(0823) A