



正しくお使いいただくために、この取扱説明書をよくお読みください。
この取扱説明書は必ず保存してください。

- お客様へ ・この器具の取り付けには電気工事士の資格が必要です。工事は必ず電気工事店に依頼してください。
- 工事店様へ ・工事が終了しましたら、この説明書は必ずお客様へお渡しください。

■安全上のご注意

| | |
|---|--|
|  警告 | この表示を無視して、誤った取扱いをすると、人が死亡または重傷を負う可能性が想定される内容を示します。 |
|  注意 | この表示を無視して、誤った取扱いをすると、人が傷害を負う危険が想定される場合および物的損害の発生が想定される内容を示します。 |

|  警告 | |
|--|--|
| <p>● 次のような方向で器具を取り付けないでください。</p> <p>この器具は壁面取付専用です。 指示以外の取り付けを行った場合、火災、感電 落下してけがの原因となります。</p> <div style="display: flex; justify-content: space-around; align-items: center;"> <div style="text-align: center;">  <p>床 面</p> </div> <div style="text-align: center;">  <p>天井・傾斜天井</p> </div> </div> | <p>● 交流100V以外の電圧で使用しないでください。</p> <p style="text-align: right;">定格電圧以外で使用すると火災 感電の原因となります。</p> <p style="text-align: center;"> 定格電圧以外 使用禁止</p> <p>● 器具を改造したり、部品を変更しないでください。</p> <p style="text-align: right;">火災・感電・落下してけがの原因 となります。</p> <p style="text-align: center;"> 改造禁止</p> |
| <p>● 屋外や湿気の多い場所で使用しないでください。</p> <p style="text-align: right;">この器具は、非防水です。 火災・感電の原因となります。</p> <p style="text-align: center;"> 湿気禁止</p> | <p>● 紙や布などを器具にかぶせたり、近くに置かないでください。</p> <p style="text-align: right;">火災の原因となります。</p> <p style="text-align: center;"> 可燃物禁止</p> |
| <p>● 温度の高い場所では使用しないでください。</p> <p>暖房器具、ガス器具などの真上や近くでは 使用しないでください。 火災の原因となります。 (この器具は、5~35℃の温度範囲で使用す るよう設計してあります。)</p> <p style="text-align: center;"> 高温禁止</p> | <p>● ランプ交換の際は、必ず本体表示による 適合ランプをご使用ください。</p> <p style="text-align: right;">適合ランプ以外のもを使用した 場合火災の原因となります。</p> <p style="text-align: center;"> 適合ランプ以外 使用禁止</p> |
|  注意 | |
| <p>● 点灯中及び消灯直後は、ランプ及び器具に さわらないでください。</p> <p style="text-align: right;">高温になっています。 やけどの原因となります。</p> <p style="text-align: center;"> 接触禁止</p> | <p>● 器具取付・ランプ交換・お手入れの際は、 必ず電源を切ってください。</p> <p style="text-align: right;">感電の原因となります。</p> <p style="text-align: center;"> 電源を切ること</p> |

■お手入れのしかた

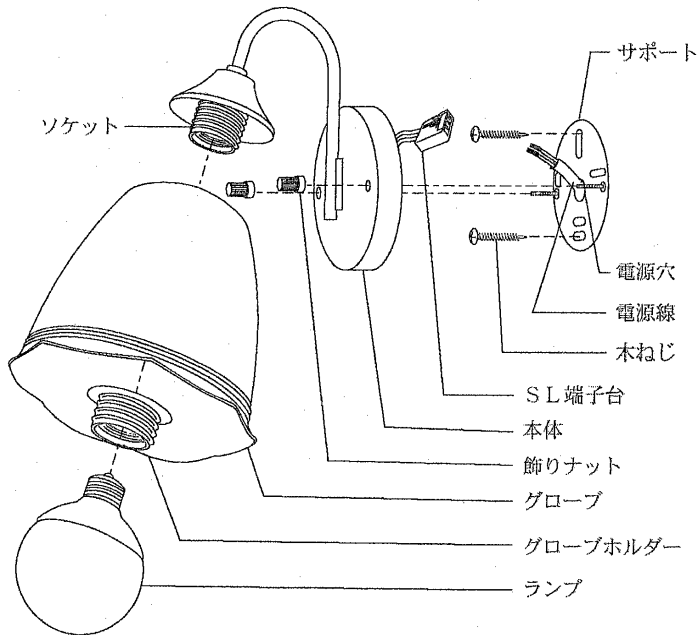
- 常に明るく使っていただくために、6ヶ月ごとに器具のお掃除をしてください。
- 器具の汚れは、やわらかい布を中性洗剤またはぬるま湯に浸し、よくしぼったものでふきとってください。
〔ご注意〕ガソリン、ベンジン、シンナー等の薬品で器具をふいたり、殺虫剤をかけたりしないでください。
変色・変質・破損の原因となります。
- 器具寿命の目安は、使用環境により異なりますが、約8~10年です。

●異常が生じた場合は、電源を切って、お買い上げの販売店（工事店）、東芝家電製品のお客様ご相談センター（裏面）にご相談ください。

■各部のなまえ・器具の取り付けかた

●この取扱説明書は同種類の器具と共通になっておりますので、お求めの器具と姿図が違っている場合があります。

△注意 各部品は確実に取り付けてください。火災・感電・落下してけがの原因となります。
調光器が取り付けられている配線で使用しないでください。破損・火災・の原因となります。

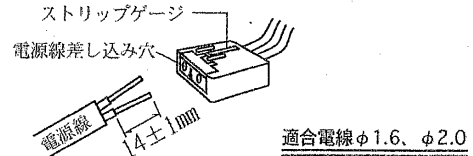


1. サポートを取り付ける。

サポートの電源穴に電源線を通してから、付属の木ねじ（2本）で取り付けてください。

2. 電源線をSL端子台に接続する。

SL端子台のストリップゲージに合わせて電源線の被覆をむき、電源線差し込み穴に奥まで差し込みます。



△警告

次の指示をまもってください。
破損、感電、火災の原因となります。

- ・適合電線（φ1.6mm、φ2.0mmの銅単線）以外使用禁止。
- ・電源線被覆むき寸法：14mm±1mm
- ・キズついたり、曲がった電源線使用禁止。
- ・接続後、電源線をねじったり、回したりしないこと。
- ・本体を固定する際、電源線やコードを挟まないでください。

5. 本体を取り付ける。

本体を壁面のサポートに飾りナット（2個）で固定してください。

6. グローブをソケットに通し、グローブホルダーで固定する。

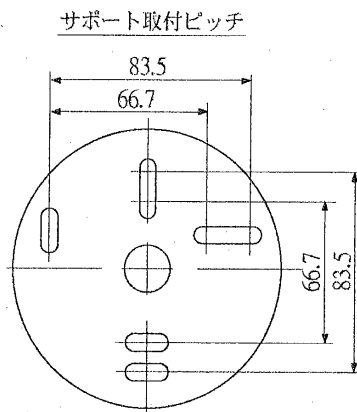
7. ランプをソケットにねじ込む。

（ご注意）

器具を取り付ける際は、壁紙・クロス貼りなどの接着剤が十分乾燥してから器具を取り付けてください。
メッキ、塗装などの変色やサビのもとになります。

■仕様

- ・壁面取付専用
- ・付属品：
木ねじ（2本）



■保証とアフターサービス

保証について

- ・保証期間は、商品お買い上げ日より5年間です。但し、蛍光灯器具・HID器具の安定器（インバータバラスト含む）については3年間です。
- ・ランプ、点灯管、電池などの消耗品やセード、リモコン送信機は対象外です。
- ・24時間連続使用など、1日20時間以上の長時間使用の場合は、上記の半分の期間とします。
- ・取扱説明書、本体貼付ラベル等の注意書に従った使用状態で保証期間内に故障した場合は、無償修理させていただきます。

修理を依頼される時

- ・保証期間中は、お買い上げ日を特定できるものを添えてお買い上げの販売店（工事店）までお申し出ください。
- ・保証期間を過ぎている時はお買い上げの販売店（工事店）にご相談ください。修理によって機能が維持できる場合は、ご希望により有料修理させていただきます。
- ・アフターサービスについてご不明な点並びに修理に関する相談は、お買い上げの販売店（工事店）または東芝家電製品のお客様ご相談センターにお問い合わせください。その際は器具の形名、お買い上げ時期をお忘れなくお知らせください。

保証の免責事項

1. 保証期間内でも次の場合には原則として有料にさせていただきます。
 - (1) 使用上の誤り及び不当な修理や改造による故障及び損傷
 - (2) お買い上げ後の取り付け場所移設、輸送、落下などによる故障及び損傷
 - (3) 火災、地震、水害、落雷、その他天災地変、異常電圧、指定外の使用電源（電圧、周波数）などによる故障及び損傷
 - (4) 車両、船舶等に搭載された場合に生じる故障及び損傷
 - (5) 施工上の不備に起因する故障や不具合
 - (6) 法令、取扱説明書で要求される保守点検を行わないことによる故障及び損傷
 - (7) 日本国内以外での使用による故障及び損傷
2. 離島および離島に準ずる遠隔地への出張修理を行った場合には出張に要する実費を申し受けます。

補修用性能部品の最低保有期間

弊社は照明器具の補修用性能部品を製造打ち切り後最低5年間保有しています。性能部品とは、その商品の機能を維持するために必要な部品です。

東芝家電製品のお客様ご相談センター（フリーダイヤル）
（全国どこからでもお掛けになれます。）

- ・転居されたり、ご贈答品などで販売店（工事店）に修理の相談ができない場合 ☎ 0120-1048-41 トーシバ ヨイ
- ・新製品など商品選び、お取扱いお手入 ☎ 0120-1048-86 トーシバ ハロー
- ・方法などのご質問
- ・携帯電話、PHSからのご利用は 03-3426-1048（有料）

東芝ライテック株式会社 住宅機器事業部 〒140-8660 東京都品川区南品川2-2-13(南品川JNビル) TEL(03)5463-8766

(218123)A
BFB-2304Z (2 / 2)