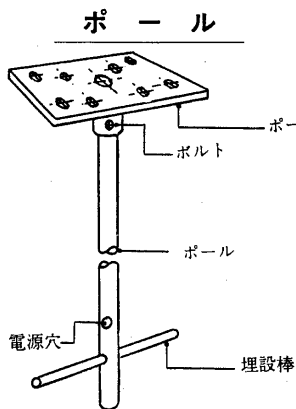


東芝“ファミリーポスト”用 ポール フェンス取付金具 取扱説明書

このたびは、東芝“ファミリーポスト”用ポール、フェンス取付金具をお買いあげいただきまして、まことにありがとうございました。お求めのポール・フェンス取付金具を正しく使っていただくために、この取扱説明書をよくお読みください。

各部のなまえ

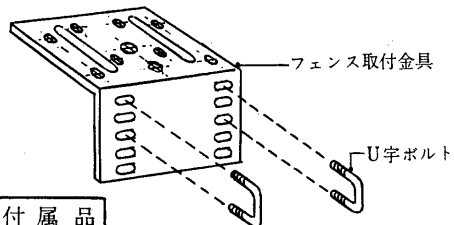
各部のなまえ



付属品

M 6×50 ボルト	1 コ
φ6 平座金	1 コ
φ6 ばね座金	1 コ
M 6 六角ナット	1 コ
M 5 止めねじ	1 コ
M 4×10ナベコねじ	4 コ
φ4 平座金	4 コ
M 4 六角ナット	4 コ

フェンス取付金具



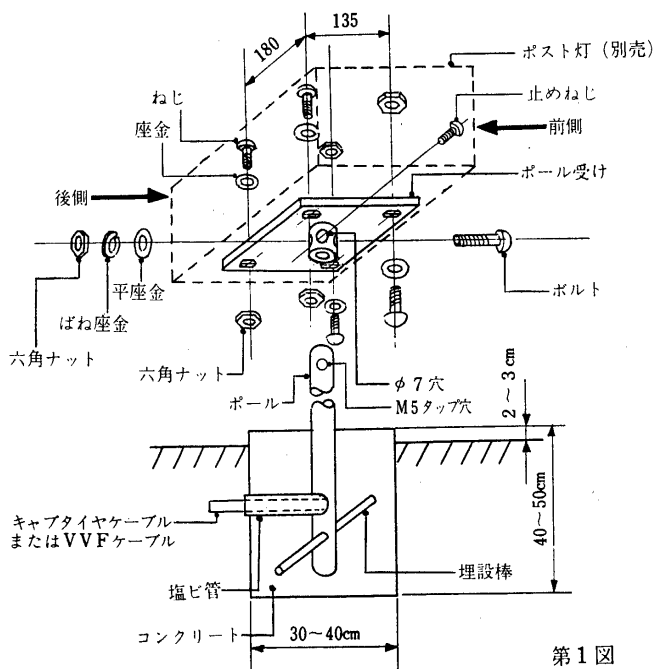
付属品

φ6 平座金	4 コ
φ6 ばね座金	4 コ
M 6 六角ナット	4 コ
M 4×14ナベコねじ	4 コ
φ4 平座金	4 コ
M 4 六角ナット	4 コ

器具の取り付けかた

A. ポールの場合 (第1図)

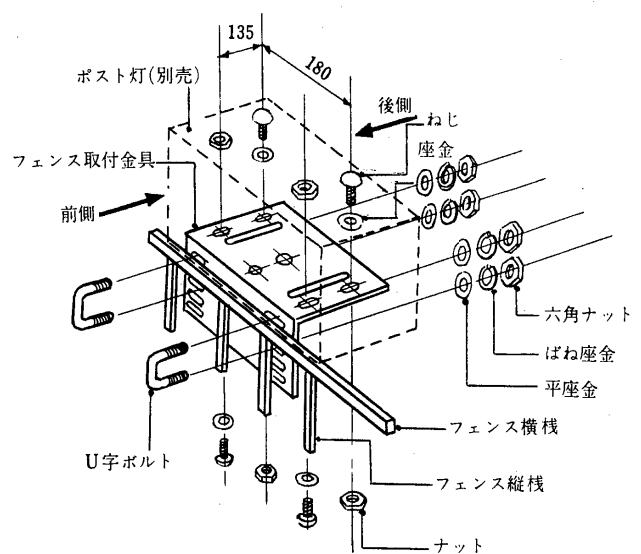
- ① ポール受をポールに差し込みボルト・平座金・ばね座金・六角ナットで固定してください。さらにφ7穴とM5タップ穴を合わせ止めねじにて締め付けます。
- ② ポール内にキャブタイヤケーブルまたはVVFケーブルを配線してから、ポールを土中に固定してください。そのときコンクリート内は塩ビ管をご使用ください。
- ③ ポスト灯をポール受にねじ・座金・六角ナットで固定してください。



第1図

B. フェンス取付金具の場合 (第2図)

- ① フェンス最上部の横棧に図のように棧をはさむようにしてU字ボルト(2個)と平座金・ばね座金・六角ナットで固定してください。
- ② ポスト灯をフェンス取付金具の上のせねじ・座金・六角ナットで固定してください。



第2図

(注) ポスト灯への配線は、ポスト灯の取扱説明書をごらんください。