

対象機種	BHE403-16/22CL (直付形) BHE403-16/22PP (パイプ吊形) BHE403-16/22BL (ブラケット形)	BIE503-16 (22) CL (直付形) BIE503-16 (22) PP (パイプ吊形) BIE503-16 (22) BL (ブラケット形)
適合ランプ	高圧水銀ランプ (JIS C 7604) H (F) 200~H (F) 400	防爆照明器具用電球 (JEL 112) 一般照明用電球 (JIS C 7501) 船用電球 (JIS F 8407) 300W~500W
防爆構造記号	d 2 G 3	d 2 G 3
検定合格番号	第40965号	第17469号
端子箱	ハブ4方出、寸法16・22共用、ねじぶた3個付	ハブ4方出、ハブ寸法16または22専用、ねじぶた3個付

● BHE関係の安定器は別売品です。使用雰囲気「工場電気設備防爆指針」により選定してください。

このたびは東芝安全増防爆白熱灯・安全増防爆水銀灯器具をお買いあげいただきまして、まことにありがとうございました。

お求めの器具を正しく使っていただくために、この取扱説明書をよくお読みください。

● 祭人工事は法律で禁じられています。

この取扱説明書は同種類の器具と共通になっておりますので、お求めの器具と姿図がちがっている場合があります。

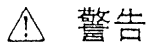
■ 安全上のご注意

商品および取扱説明書には、お使いになる方や他人への危害と財産の損傷を未然に防ぎ、商品を安全に正しくお使いいただくために、重要な内容記載しています。

■ 工事店様へ

施工上のご注意

● 工事が終了しましたら、この説明書は必ずお客様へお渡してください。



警告

この表示を無視して、誤った取扱いをすると、人が死亡または重傷を負う可能性が想定される内容を示します。

- 器具の取付場所は「1種場所」で「爆発等級2」・「発火度G2」及び2種場所に使用できます。それ以外の危険場所での使用はできません。(危険場所の判定、範囲等は工場電気設備防爆指針によること。)
- 器具の取り付けは取扱説明書に従ってください。取り付けに不備があると器具落下、感電、火災、爆発等の原因となります。



取り付け

- 器具を改造したり、部品を変更して使用しないでください。落下、感電、火災、爆発等の原因となります。
- アース工事は工場電気設備防爆指針・電気設備の技術基準に従い確実に行ってください。アースが不完全な場合は、感電の原因となります。(第三種接地工事)

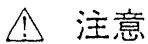


- この器具は、振動の激しい場所には使用しないでください。そのまま施工されますと、器具落下の原因となります。



使用環境

- この器具は、腐食性ガス雰囲気場所には使用しないでください。そのまま使用しますと、変質、変色、絶縁不良、器具の落下の原因となります。



注意

この表示を無視して、誤った取扱いをすると、人が障害を負う危険が想定される場合および物的損害の発生が想定される内容を示します。

- BHE関係(水銀灯)の器具については適合ランプの電源電圧で使用して下さい。間違えて器具に過電圧を印加した場合、ランプ、器具の寿命が短くなったり、加熱による火災、爆発の原因となります。別売品の安定器を購入の際は定格電圧と電源電圧(定額±6%)使用地域の周波数を必ず確認ください。間違えて使用しますと、ランプ、安定器、器具などの短寿命、火災、爆発等の原因となります。



使用環境

- 周囲温度は、5℃~40℃以外では使用しないで下さい。特に周囲温度が高い場合には火災、爆発等の原因となります。

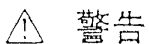


温度

● お客様はお読みになったあとも必ず保存してください。

■ お客様へ

使用上のご注意



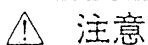
警告

この表示を無視して、誤った取扱いをすると、人が死亡または重傷を負う可能性が想定される内容を示します。

- ランプ交換やお手入れの際は、取扱説明書に従って行ってください。感電、火災、爆発(周囲に爆発性ガス存在している場合)の原因となります。
- ランプ交換やお手入れの際は、必ず電源を切って器具の温度が下がったことを確認し、また周囲に爆発性ガスが存在していないこと十分確認のうグローブ枠を開いてください。電源を入れたままランプ交換を行うと、火傷、感電、爆発等の原因となります。
- ランプ交換の際は、必ず取扱説明書通りの種類・ワット(W)数の適合ランプをご使用ください。適合ランプ以外をご使用の場合は加熱により器具が変色したり、火災、爆発等の原因となります。
- ランプ交換で開いたグローブ保持枠の六角穴付ボルトは確実に締め付けてください。不十分な締め付けは防爆性能を維持できません。そのまま使用しますと、爆発等の原因となります。



ランプ交換



注意

この表示を無視して、誤った取扱いをすると、人が障害を負う危険が想定される場合および物的損害の発生が想定される内容を示します。

- 点灯中及び消灯直後は器具及びランプが高温となっておりますので、手を触れないでください。やけどの原因となります。



- 器具を清掃する際は、布を中性洗剤に浸し、よく絞ってから拭きとってください。
- 金属部分をクレンザーやたわしで磨かないでください。傷つけたり、腐食の原因となります。
- 器具をガソリン・ベンジン・シンナーなどの薬品で拭いたり殺虫剤をかけないでください。塗装が変色、剥離します。また、防滴用ゴムパッキングのクラック、溶解等の発生で、防水性能が維持できなくなり、そのまま使用しますと絶縁不良、火災、爆発等の原因となります。



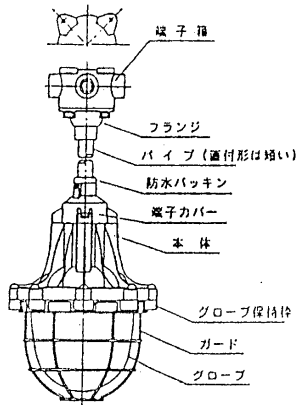
保守

- この器具の平均的な寿命の目安は、使用条件、環境により異なりますが約10年です。(定期的に工場電気設備防爆指針の防爆電気設備の保守等による点検を実施してください。)

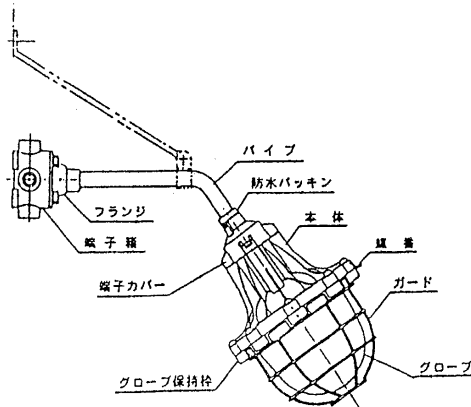


■ 各部のなまえ

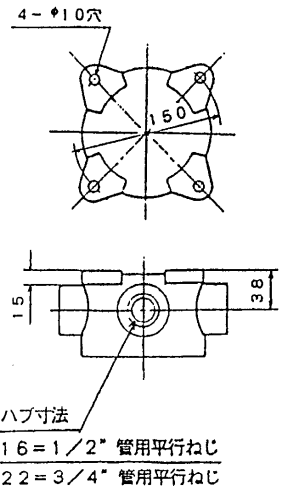
パイプ吊形（直形）



ブラケット形



端子箱取付寸法

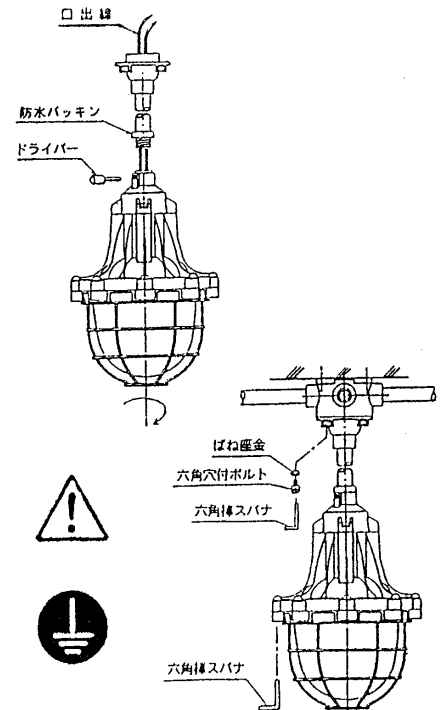


この取扱説明書は同種類の器具と共通になっておりますので、お求めの器具と姿図がちがっている場合があります。

■ 器具の取り付けかた

- 「端子箱取付寸法表」の取付寸法で天井にM10ボルトを埋め込むなどして、端子箱を平座金、ばね座金、ナット等を使用して固定してください。
- た配管には厚鋼電線管（G16又はG22）を使用し、JIS B 0202に定める管用平行ねじを施し、ねじの有効部分で5山以上結合させ強く締めてください。詳細は「工場電気設備防爆指針」によること。
なお、屋外に設置する場合はねじ結合部分の防水、防錆処理をしてください。
- 端子箱に電源線、アース線を引き込みアース線は端子箱のアース端子にねじ止めしてください。
- 器具の取付準備としてパイプ吊形（直付形）の場合は器具の口出線を吊パイプ（直付用パイプ）に通し、端子カバーに止まるまでパイプをねじ込んで端子カバーの止めねじを締め付けてください。
- ブラケット形の場合は器具の口出線をブラケット用パイプに通しパイプを止まるまでねじ込み、本体の蝶番がほぼ上になる位置に合わせて端子カバーの止めねじを締め付けてください。
- 防水パッキンが端子カバーに密着しているか確認してください。密着していない場合はパッキンを下げて端子カバーに密着させてください。
- 器具の口出線は電源線と結線を行い結線箇所はテーピングなどで完全に絶縁処理を行ってください。
- フランジを位置ボックスに付属のばね座金、六角穴付きボルトで確実に取り付けてください。

- 取り付けに不備があると落下の原因となります。
- 口出線の結線が不完全な場合には、接触不良による発熱、火災、爆発等の原因となります。
- アース線の接続が不完全な場合には、感電の原因となります。
- 屋外に設置する場合、位置ボックスと電線管ねじ結合部分の防水処理、防錆処理が不完全な場合は位置ボックス浸水し絶縁不良による発熱、火災、爆発等の原因となります。
- 本体結合部分にゴミ等が付着したままグローブ保持枠を取り付けたり、不完全なグローブ保持枠の取付ですと防爆性能が維持できません。そのまま使用しますと、爆発の原因となります。



■ ランプの取り付けかた（交換のしかた）

- グローブ保持枠の六角穴付きボルトを付属の六角棒スパナでゆるめて、グローブ保持枠を開いてください。
- 適合ランプを確実に取り付けてください。
- 本体結合部分にゴミなどが付着していないことを確認してから、グローブ保持枠をもと通り取り付けてください。



- 適合ランプ以外を使用されますと、ランプ、安定器（BHE関係）、器具などの短寿命、火災、爆発の原因となります。
- 不点となったランプは早めに交換してください。

■ 修理サービス

ご使用中または、定期点検において異常が生じたときは、お使いになるのをやめ、電源を切って、お買いあげの販売店（工事店）、またはお近くの東芝お客様ご相談センターにご相談ください。
なお、ご相談されるときは器具の形名およびお買いあげ時期をお忘れなくお知らせください。

東芝ライテック株式会社 施設・HID事業部 〒140-8660 東京都品川区南品川2-2-13（南品川JNビル）TEL(03)5463-8768

お客様はお読みになったあとも必ず保存してください。