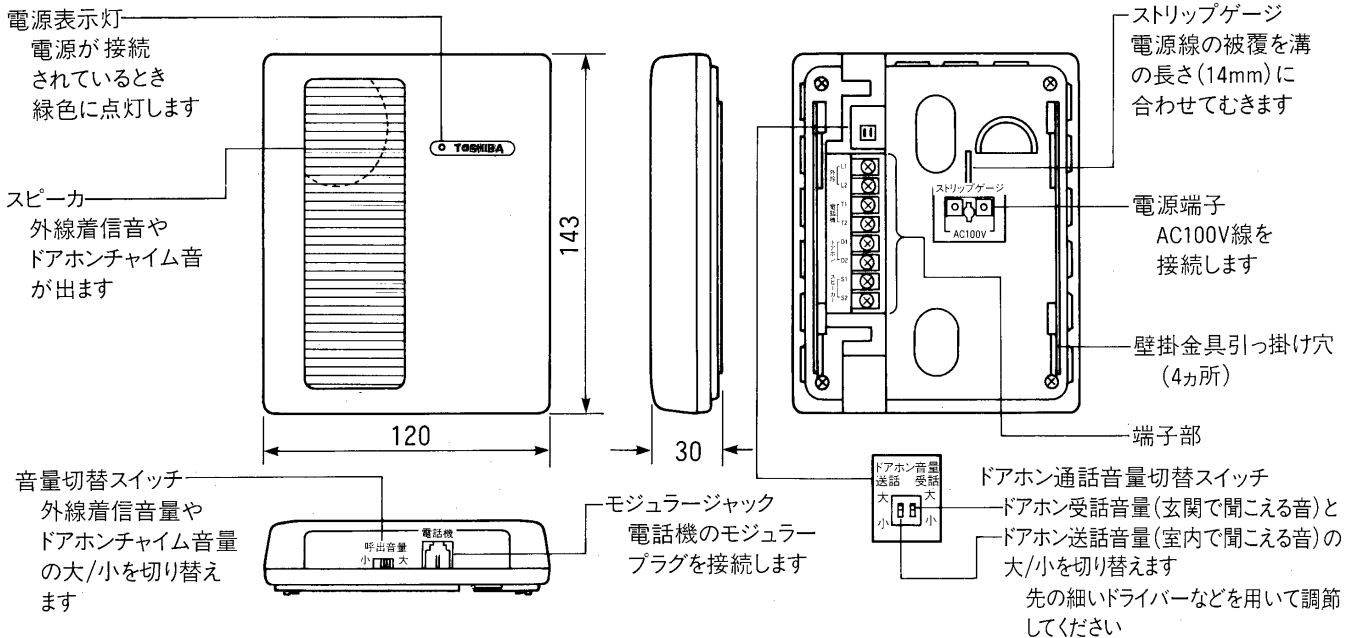


# TOSHIBA 東芝テレホンアダプタ HTL-111U 取扱説明書

このたびは東芝テレホンアダプタをお買い上げいただきまして、まことにありがとうございました。  
お求めのテレホンアダプタを正しく使っていただくために、この取扱説明書をよくお読みください。

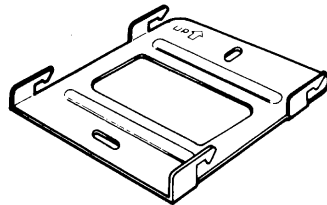
このテレホンアダプタは、東芝ライテック製ドアホンと一般電話機を接続し、応答・通話するためのアダプタです。

## 各部のなまえと大きさ (単位: mm)

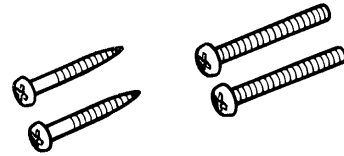


## 付属品 (お買い上げの際、下記の付属品がそろっていることをご確認ください)

- ・取扱説明書 × 1部
- ・東芝お客様ご相談  
センター一覧表 × 1部
- ・端末設備接続  
(変更) 請求書 × 1部



壁掛金具1個  
(本体裏面に付属)



木ねじ(M3.8×20) 2本 ボックス用ねじ(M4×30) 2本

## ご使用のまえに

付属の端末設備接続(変更)請求書に、氏名・接続する電話番号・住所・端末機器名をご記入のうえ、切手を貼って投函してください。  
端末機器名は次の様に記入してください。

機器名	適合認定・型式指定番号等
HTL-111U	S93-0012-0

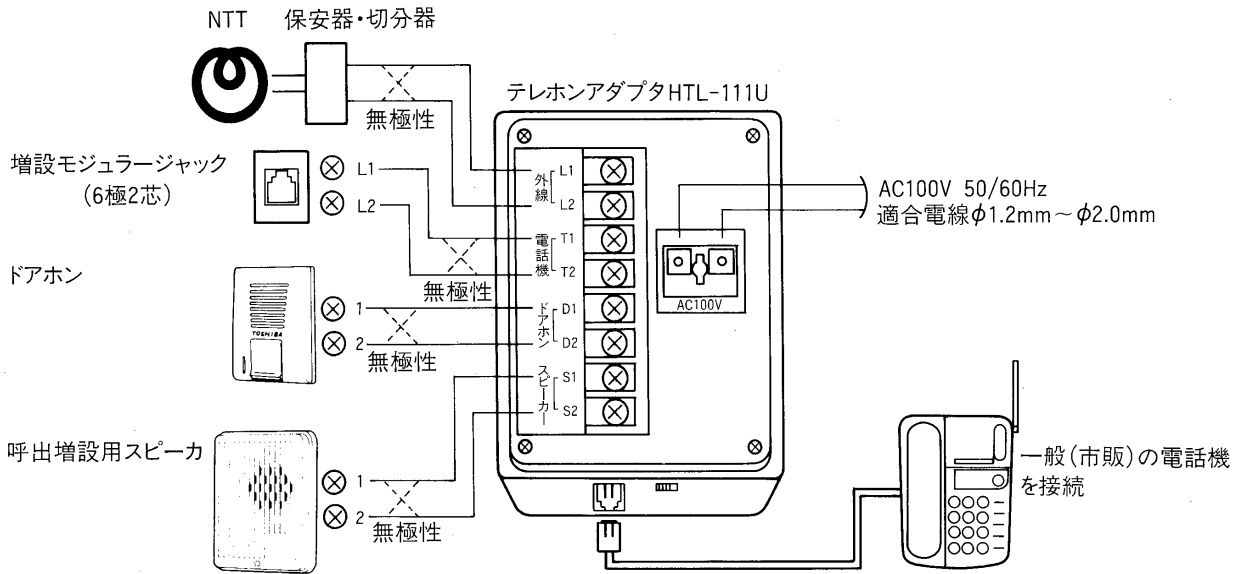
なお、テレホンアダプタの取り付けに際してモジュージャックの取り付け工事を行った場合には、工事を行った工事担当者名と連絡先もあわせてご記入ください。詳しくは、接続する電話機の取扱説明書内、「NTTへの届出」をお読みください。

**必ずハガキをお出してください。**

- 電話回線の種別(10PS・20PS・PB)の合わせ方・キャッチホンサービス・プッシュホンサービスの使い方は、接続する電話機の取扱説明書をお読みください。
- 停電中はドアホンとの応答・通話はできません。外線発信・着信応答のみです。(復電すれば元通り使えます)
- 接続する電話機などは、技術基準認定品のファッション電話機・留守番電話機・コードレス電話機・ファクシミリのうちいずれかの機器をお使い頂けます。

工事店様へ 工事が終了しましたら、この説明書は必ずお客様へお渡しください。

## 組合せ接続例



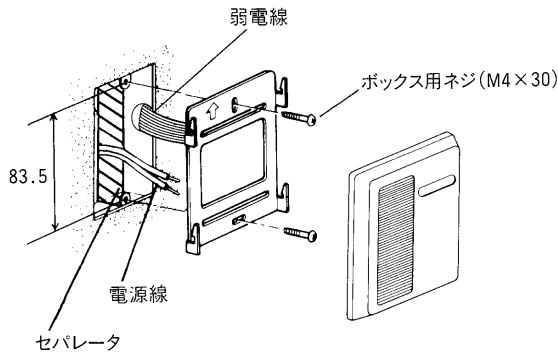
- ・ドアホンは、東芝ライテック製の標準形ドアホン子機をお使いください。(例 HJU-D、HTU-D、HTA-Dなど)
- ・別売の呼出増設用スピーカ (HJS1002) を接続しますと、親機から離れた場所でも呼び出し音 (外線着信音・ドアホンチャイム音) を聞くことができます。(通話はできません)

※増設モジュージャックと本体のモジュージャックは同じ働きです。したがって秘話機能はありません。

## 取り付けかた

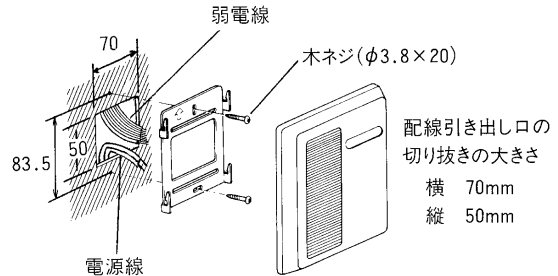
(イ) 付属の壁掛金具を下図のように付属ビスで固定します。

●1個用スイッチボックスのとき



スイッチボックスはセパレータ付きをご使用ください。

●柱や壁のとき



配線引き出し口の切り抜きの大きさ  
横 70mm  
縦 50mm

(ロ) 端子に配線を接続します。電源線は最後に接続してください。

電源線を他の端子に接続しますと機器が壊れますので十分ご注意ください。

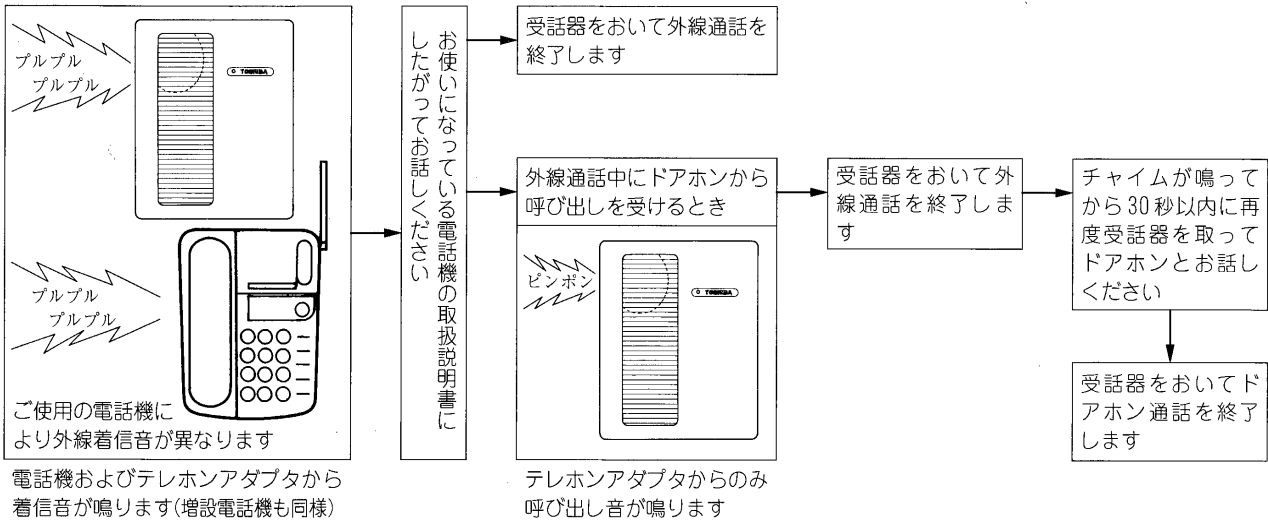
(ハ) 本体を壁掛金具に引っ掛けて固定します。

## ご注意とお願い

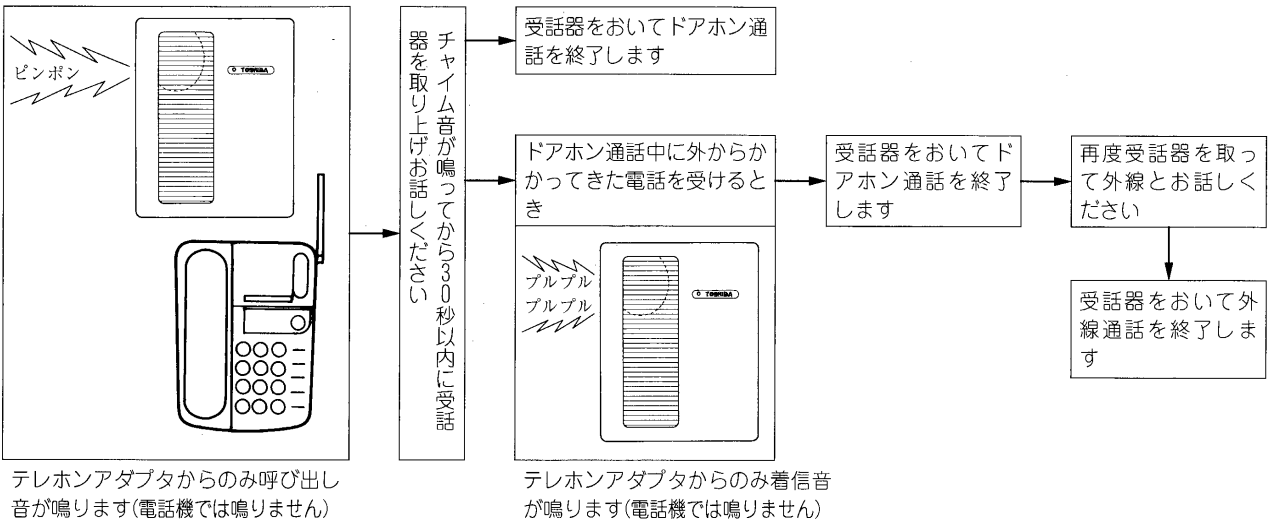
- 接続する電話機 (特にコードレス子機) の性能によってはドアホン通話の音量が小さくなる場合があります。
- 次のような場所への設置は避けてください。
  - 温度が上昇するところ … 直射日光・直接暖房熱のあたるところ、ボイラーの近くなど。
  - 低温になるところ … 冷凍倉庫など。
  - 通気性の悪いところ、水・油・鉄粉・薬品などがかかるところ。
  - 電氣的雑音を発生しやすいところ … パソコン・テレビ・電子レンジなどから1m以内のところ。
- 落雷による事故や雑音による不具合を防止するために、ドアホン子機との配線は、屋外の露出配線やAC100V以上の配線との並行配線はおやめください。
- テレホンアダプタの電源は必ずAC100Vをご使用ください。商用電源を端子に接続する工事は、電気工事士の資格を持った人に依頼ください。

# 使いかた

## ■外からかかってきた電話を受ける場合



## ■ドアホン子機から呼ばれた場合

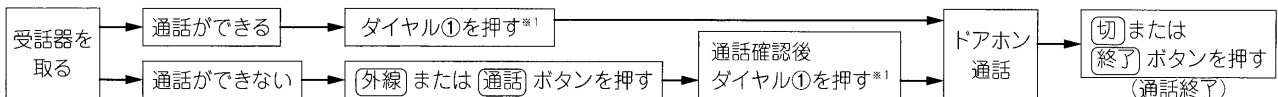


- ・電話機からドアホンの呼び出しはできません。
- ・電話機の操作は一般の市販電話機(お手持ちの電話機)の操作で、外線の発信・着信・通話ができます。
- ・外線通話中のドアホンチャイム音、ドアホン通話中の外線着信音は、通話の妨げにならないように自動的に音量を低減しテレホンアダプタから鳴ります。
- ・接続する電話機の機能はそのまま使用できます。

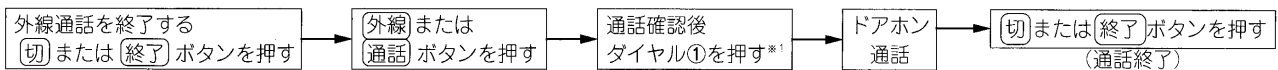
# コードレス電話機をご使用のお客様へ

ご使用の電話機により操作方法(押すボタン)が異なります。コードレス電話機の取扱説明書の外線発信(電話のかけ方)・外線着信(電話の受け方)の方法をよくお読みください。

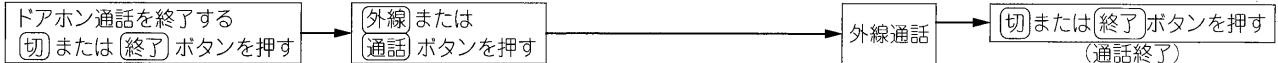
### ●ドアホンから呼び出されたとき



### ●外線通話中にドアホンから呼び出されたとき



### ●ドアホン通話中に外から電話がかかったとき



※ 1. お使いになる電話機によってはダイヤル操作をしなくても通話ができる場合があります。

## 修理・サービスを依頼される前に

■正常な呼び出し・通話ができないとき、次のような原因が考えられますので調べてください。

- ・モジュラーコードが正しく接続されていますか。
- ・電話機が外線通話できる状態になっていますか。
- ・配線が外れていたり、ショートしていませんか。

上記確認後なお原因がわからないときは、お買い上げの販売店（工事店）または東芝お客様ご相談センターにご相談ください。  
なお、ご相談されるときは、形式（HTL-111U）および、お買い上げ時期をお忘れなくお知らせください。

## お手入れのしかた

- 本体はやわらかな布でからぶきしてください。汚れがひどいときは薄めた中性洗剤を浸した布をよくしぼってからふいてください。
- 本体をいためますので、シンナー・アルコールなどの薬品や化学ぞうきんでふかないでください。

## 仕様

電源	AC100V 50/60Hz
定格消費電力	待受時0.8W 最大時3.5W
呼出信号	ドアホン…電子チャイム音 外線…トレモロ音
配線本数	テレホンアダプタ～ドアホン間 テレホンアダプタ～保安器間 テレホンアダプタ～電話機間 テレホンアダプタ～呼出増設用スピーカ間

（音量2段切替）

2線無極性

通達距離

テレホンアダプタ～ドアホン間  
テレホンアダプタ～  
呼出増設用スピーカ間

線種	公称断面積	0.3mm <sup>2</sup>	0.5mm <sup>2</sup>	0.75mm <sup>2</sup>	2mm <sup>2</sup>
	(本/mm)より線 (mm)単芯線	12/0.18	20/0.18	30/0.18	37/0.26
距離 (メートル)		150m以下	250m以下	350m以下	1000m以下

テレホンアダプタ～保安器間  
テレホンアダプタ～電話機間

電話回線の規定による  
(テレホンアダプタの外付電話機端子短絡時のL1、L2間直流抵抗値 65Ω@20mA、21Ω@120mA)

使用温度範囲 -10℃～+45℃

使用回線 電話回線

外線接続数 1回線

接続ドアホン数 1台

技術基準適合認定番号 S93-0012-0

設置場所 屋内専用（壁掛）

外觀色調 ホワイト

外觀材質 ABS樹脂

寸法 幅120×高さ141×奥行30mm

質量 460g